

# LED FLEX PANEL DAYLIGHT

**FX-3040 DL**  
**FX-4555 DL**

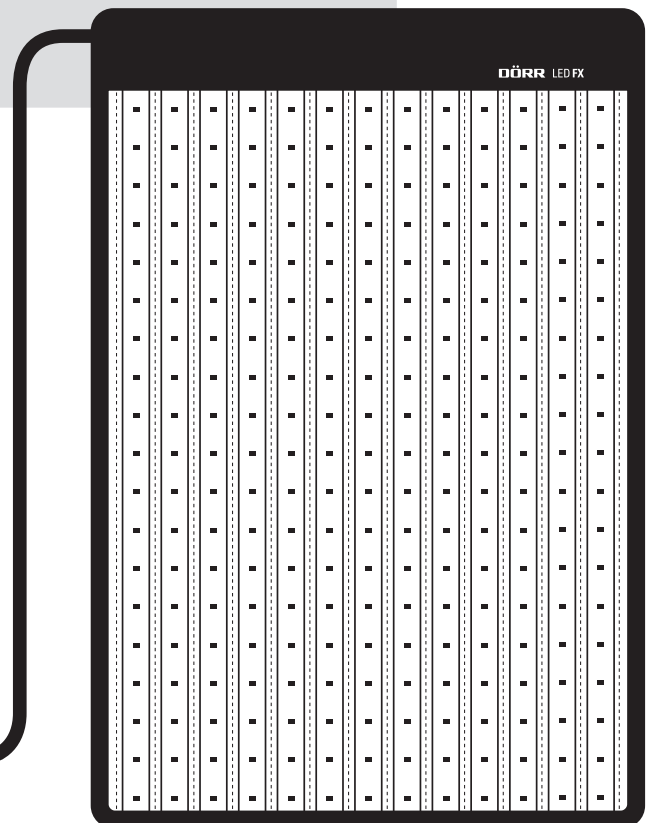
**DE** BEDIENUNGSANLEITUNG  
LED Leuchtmatte

**GB** INSTRUCTION MANUAL  
LED Light Panel

**FR** NOTICE D'UTILISATION  
Panneau LED flexible

**ES** MANUAL DE INSTRUCCIONES  
Panel LED flexible

**IT** MANUALE D'ISTRUZIONI  
Pannello a Luci LED





## LED Flex Panel FX-3040 DL / FX-4555 DL Daylight

LED Leuchtmatte

**VIELEN DANK**, dass Sie sich für ein Qualitätsprodukt aus dem Hause DÖRR entschieden haben.

Bitte lesen Sie vor dem ersten Gebrauch die Bedienungsanleitung und die Sicherheitshinweise aufmerksam durch. Bewahren Sie die Bedienungsanleitung zusammen mit dem Gerät für den späteren Gebrauch auf. Sollten andere Personen dieses Gerät nutzen, so stellen Sie diese Anleitung zur Verfügung. Wenn Sie das Gerät verkaufen, gehört diese Anleitung zum Gerät und muss mitgeliefert werden.

**DÖRR haftet nicht bei Schäden durch unsachgemäßen Gebrauch oder bei Nichtbeachten der Bedienungsanleitung und der Sicherheitshinweise.**

### 01 | SICHERHEITSHINWEISE

- Nur zur Beleuchtung für fotografische Zwecke. Nicht für die dauerhafte Raumbeleuchtung geeignet.
  - Verwenden Sie die Leuchtmatte nur mit dem mitgelieferten Netzteil. Verwenden Sie kein Verlängerungskabel. Alternativ verwenden Sie das Gerät mit einem geeigneten V-Mount Li-Ion Akku (optional).
  - Sorgen Sie für ausreichende Belüftung während des Betriebs. Nach Gebrauch schalten Sie das Gerät aus.
  - Bevor Sie die Stromverbindung trennen, schalten Sie das Gerät am Hauptschalter aus.
  - LED Leuchtmittel können nicht ausgetauscht werden.
  - Schützen Sie das Gerät vor Regen, Feuchtigkeit, direkter Sonneneinstrahlung und extremen Temperaturen.
  - Benutzen und berühren Sie das Gerät nicht mit nassen Händen.
  - Legen Sie keine schweren Gegenstände auf die Leuchtmatte und üben Sie keinen Druck auf die Leuchtmatte aus.
  - Schützen Sie die LED Leuchtfläche vor spitzen und scharfen Gegenständen. Verwenden Sie die Leuchtmatte nicht, wenn sie beschädigt ist. In diesem Fall lassen Sie sie von einem qualifizierten Elektriker überprüfen bevor Sie die Leuchtmatte wieder in Betrieb nehmen.
  - Falls das Gerät defekt oder beschädigt ist, versuchen Sie nicht, das Gerät zu zerlegen oder selbst zu reparieren – es besteht Stromschlaggefahr! Kontaktieren Sie bitte Ihren Fachhändler.
  - Benutzen Sie das Gerät nicht in der direkten Umgebung von Funktelefonen und Geräten, die starke elektromagnetische Felder erzeugen (z.B. Elektromotoren).
  - Menschen mit physischen oder kognitiven Einschränkungen sollten das Gerät unter Anleitung und Aufsicht bedienen.
  - Personen mit einem Herzschrittmacher, einem Defibrillator oder anderen elektrischen Implantaten sollten einen Mindestabstand von 15 bis 20 cm einhalten, da das Gerät Magnetfelder erzeugt.
  - Das Gerät ist kein Spielzeug. Halten Sie das Gerät, Zubehörteile und die Verpackungsmaterialien von Kindern und Haustieren fern, um Unfälle und Erstickung vorzubeugen.
  - Schützen Sie das Gerät vor Schmutz. Reinigen Sie das Gerät nicht mit Benzin oder scharfen Reinigungsmitteln. Wir empfehlen ein fusselfreies, leicht feuchtes Mikrofasertuch um die äußeren Bauteile des Geräts und die LED Leuchtfläche zu reinigen.
- Vor der Reinigung die Stromverbindung trennen!**
- Bewahren Sie das Gerät an einem staubfreien, trockenen, kühlen Platz auf.
  - Bitte entsorgen Sie das Gerät wenn es defekt ist oder keine Nutzung mehr geplant ist entsprechend der Elektro- und Elektronik-Altgeräte-Richtlinie WEEE. Für Rückfragen stehen Ihnen die lokalen Behörden, die für die Entsorgung zuständig sind, zur Verfügung.

### 02 | PRODUKTBESCHREIBUNG

Die **DÖRR LED FX Flex Panels** sind mit der neuesten LED Technik ausgestattet und absolut flexibel in der Anwendung. Selbst in schwer zugänglichen Bereichen oder auf kleinstem Raum sorgen die LED Flex Panels für eine gleichmäßige, helle Ausleuchtung. Mit einer Höhe von nur 10 mm lassen sie sich falten oder aufrollen und sind leicht zu transportieren. Geeignet für Porträt-, Produkt- und Videoaufnahmen.

### 03 | EIGENSCHAFTEN

- Farbtemperatur 5600 K (Tageslicht)
- Absolut flexibel und ultra-flach
- Umweltfreundliche, langlebige LEDs
- Niedriger Energieverbrauch
- Helligkeit stufenlos dimmbar
- Betrieb mit mitgeliefertem Netzteil oder V-Mount Li-Ion Akku (optional bei DÖRR)

## 04 | TEILEBESCHREIBUNG

### 04.1 LED Flex Panel

- 1 LED Leuchtfläche
- 2 Anschlusskabel (an Kontrolleinheit)
- 3 Kletterrand
- 4 Stretch-Bänder
- 5 Halteecken
- 6 X-Rahmen
- 7 Leuchtenstativ-Adapter (neigbar)

### 04.2 Kontrolleinheit

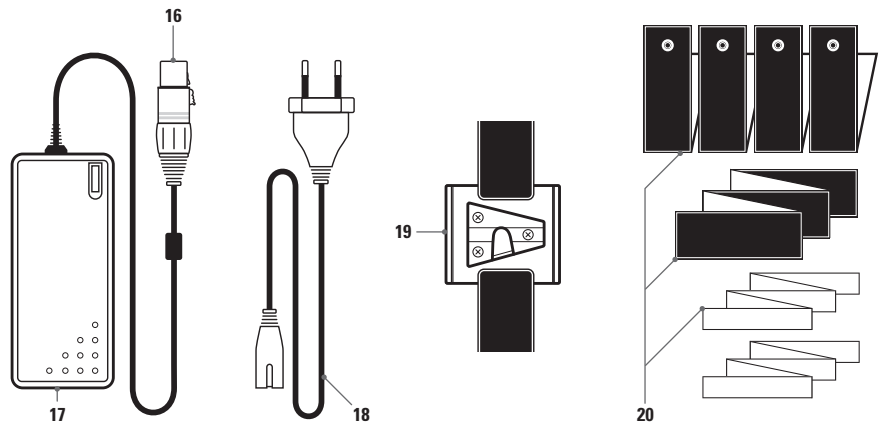
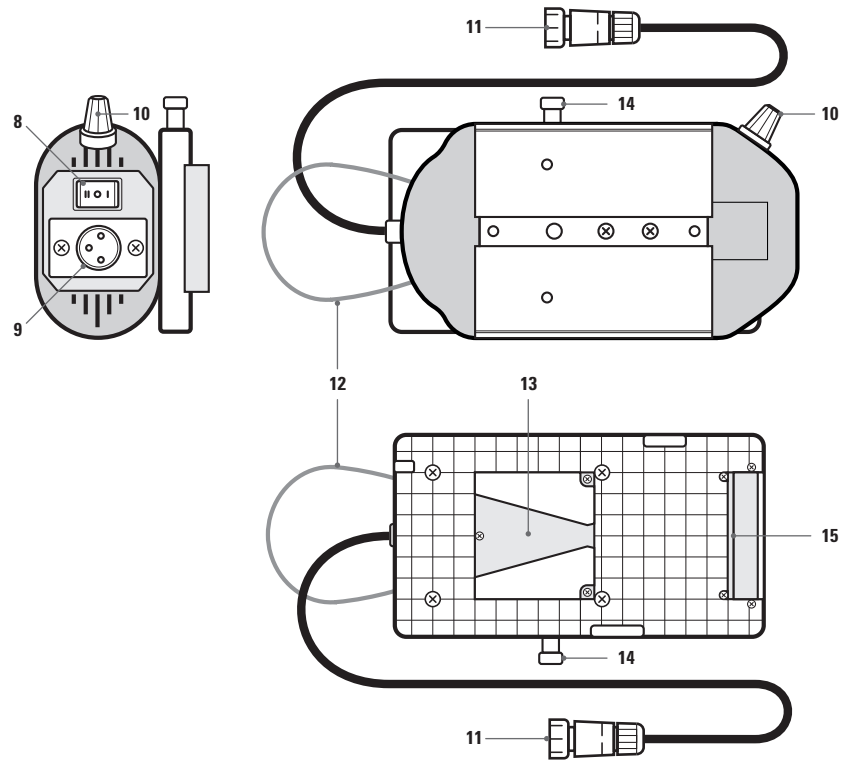
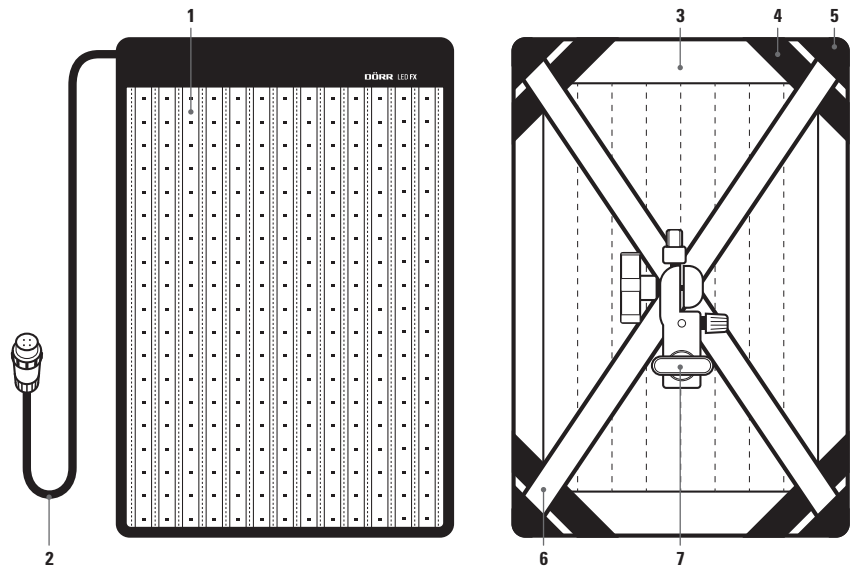
- 8 Hauptschalter
- POSITION I = BETRIEB MIT V-MOUNT AKKU**
- POSITION II = BETRIEB MIT NETZTEIL**
- POSITION 0 = AUS**
- 9 Anschlussbuchse Netzteil
- 10 Helligkeitsregler/Dimmer
- 11 Anschlusskabel (an LED Flex Panel Anschlusskabel)
- 12 Kabel zum Aufhängen
- 13 V-Mount Akkuanschluss
- 14 Entriegelungstaste V-Mount Akku
- 15 Akku Kontakte +/-

### 04.3 Netzteil

- 16 Anschlusskabel (an Kontrolleinheit)  
/Stecker mit Entriegelungstaste
- 17 Stromkabelbuchse
- 18 Stromkabel

### 04.4 Weiteres Zubehör inklusive

- 19 Klettband mit V-Mount Adapter
- 20 Montage-Klettbbänder

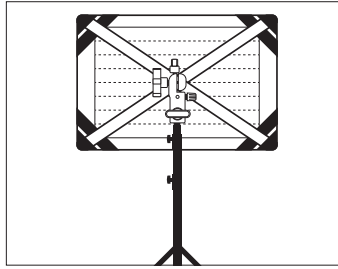


## 05 | MONTAGE

### X-Rahmen

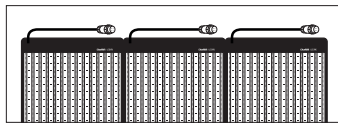
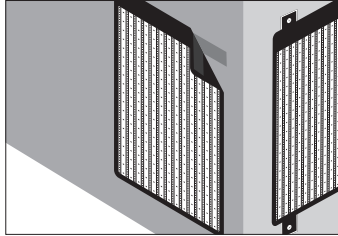
Klappen Sie den X-Rahmen (6) auseinander und schieben Sie die Stangenenden in die Halteecken (5).

Mit dem Leuchtenstativ-Adapter (7) lässt sich das LED Flex Panel vertikal oder horizontal auf ein Leuchtenstativ (optional) montieren und ist neigbar.



### Montage-Klettbander

Mithilfe der verschiedenen Klettbander (20), lässt sich das LED Flex Panel z.B. an der Wand, an der Decke etc. befestigen oder Sie können mehrere LED Flex Panel miteinander verbinden.



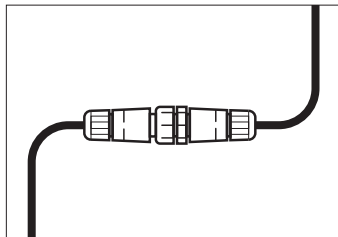
## 06 | INBETRIEBNAHME/BEDIENUNG

### ⚠ ACHTUNG

Bevor Sie Kabelverbindungen herstellen oder trennen, stellen Sie sicher, dass die Kontrolleinheit ausgeschaltet ist (Hauptschalter (8) auf Position O=Aus).

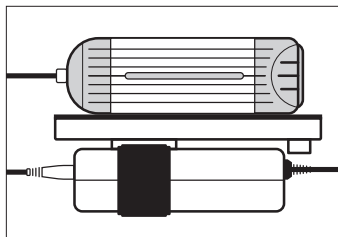
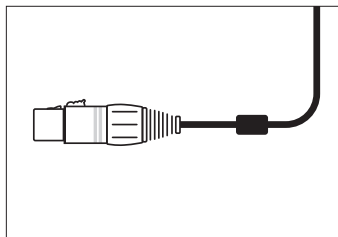
### 06.1 Stromverbindung herstellen

Stecken Sie das Anschlusskabel (2) am LED Flex Panel in das Anschlusskabel (11) der Kontrolleinheit. Beachten Sie die Pins und Löcher. Drehen Sie die blaue Schraubkappe zu. **Um die Kabelverbindung zu trennen, unbedingt vorher die blaue Schraubkappe wieder aufschrauben!**



### 06.2 Betrieb mit Netzteil

1. Stecken Sie das Anschlusskabel (16) am Netzteil in die Anschlussbuchse (9) der Kontrolleinheit, bis der Anschlussstecker hörbar einrastet. Beachten Sie die Pins und Löcher. **Zum Abziehen des Anschlusssteckers immer die Entriegelungstaste drücken!**
2. Stecken Sie das Stromkabel (18) in die Stromkabelbuchse (17) und verbinden Sie das Netzteil mit einer Steckdose.
3. Schalten Sie das LED Flex Panel am Hauptschalter (8) an der Kontrolleinheit ein: Hauptschalter (8) **Position II = Betrieb mit Netzteil**



### 📌 Tipp

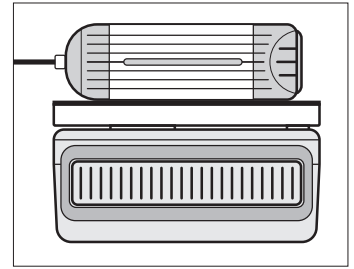
Mithilfe des Aufhängekabels (12) oder des mitgelieferten Klettbands mit V-Mount Adapter (19) können Sie die Kontrolleinheit z.B. an ein Leuchtenstativ (optional) montieren oder das Netzteil an der Kontrolleinheit befestigen. Hierzu schieben Sie den V-Mount Adapter (19) in den V-Mount Akkuanschluss (13). Mit den Klettbandern befestigen Sie die Kontrolleinheit oder machen Sie das Netzteil fest. Zum Abnehmen des V-Mount Adapters, drücken Sie die Entriegelungstaste (14).

### 06.3 Betrieb mit V-Mount Li-Ion Akku (optional)

V-Mount Li-Ion Akkus optional erhältlich bei DÖRR.  
Siehe Kapitel 10 | OPTIONALES ZUBEHÖR.

### ⚠ ACHTUNG

Vor dem Betrieb mit V-Mount Akku stellen Sie sicher, dass die Kontrolleinheit ausgeschaltet ist (Hauptschalter (8) auf Position O=Aus) und trennen Sie dann das Netzteil von der Kontrolleinheit. Zum Abziehen des Anschlusssteckers immer die Entriegelungstaste drücken!



1. Schieben Sie den V-Mount Akku in den V-Mount Akkuanschluss (13) bis der Akku einrastet. Achten Sie auf die Akku Kontakte +/- (15).
2. Schalten Sie das LED Flex Panel am Hauptschalter (8) an der Kontrolleinheit ein: Hauptschalter (8) **Position I = Betrieb mit V-Mount Akku**
3. **Bevor Sie den V-Mount Akku abnehmen, schalten Sie die Kontrolleinheit am Hauptschalter aus (8 = Position O).** Drücken Sie die Entriegelungstaste (14) und schieben Sie den Akku heraus.

### 06.4 Dimmen

Durch Drehen des Helligkeitsreglers (10) lässt sich die Helligkeit stufenlos dimmen.

### ⚠ ACHTUNG

Nach Gebrauch schalten Sie das LED Flex Panel am Hauptschalter aus (8 = Position O).

## 07 | REINIGUNG UND AUFBEWAHRUNG

Reinigen Sie das Gerät nicht mit Benzin oder scharfen Reinigungsmitteln. Wir empfehlen ein fusselfreies, leicht feuchtes Mikrofaser Tuch um die äußeren Bauteile und die LED Fläche zu reinigen. **Vor der Reinigung die Stromverbindung trennen!** Bewahren Sie das Gerät an einem staubfreien, trockenen, kühlen Platz auf. Das Gerät ist kein Spielzeug – bewahren Sie es für Kinder unerreichbar auf. Halten Sie das Gerät von Haustieren fern.

## 08 | TECHNISCHE DATEN

Modell	FX-3040 DL	FX-4555 DL
Artikel Nr	373620	373625
Anzahl LEDs	280/weiß	504/weiß
Farbtemperatur	5600 K	
Leistung	34 W	62 W
Abstrahlwinkel	10 - 360°	
Farbwiedergabeindex (CRI)	95 R <sub>a</sub>	
Beleuchtungsstärke	0,5 m: 3680 Lux	0,5 m: 6940 Lux
	1,0 m: 1230 Lux	1,0 m: 2470 Lux
Betriebsspannung	DC 15 V 5A	
Betrieb über	Netzteil AC 100 ~ 240 V 50/60 Hz (inklusive) oder V-Mount Li-Ion Akku (optional)	
Abmessungen	ca. 315 x 450 x 10 mm	ca. 460 x 600 x 10 mm
Abmessungen Leuchtfläche	ca. 300 x 395 mm	ca. 445 x 545 mm
Gewicht Leuchtmatte	ca. 288 g	ca. 440 g
Gewicht Kontrolleinheit	ca. 500 g	
Gewicht Netzteil inkl. Stromkabel	ca. 395 g	

## 09 | LIEFERUMFANG

- 1x LED Flex Panel
- 1x Kontrolleinheit mit V-Mount Akku Halterung
- 1x Netzteil
- 1x Stromkabel
- 1x X-Rahmen
- 1x Leuchtenstativadapter
- 1x Klettband mit V-Mount Adapter
- 1x Klettband Montageset

## 10 | OPTIONALES DÖRR ZUBEHÖR

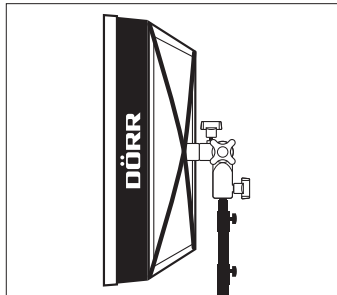
Fragen Sie im Fachhandel nach dem speziellen Zubehör für DÖRR LED FX Flex Panels

Bezeichnung	Artikel Nr
<b>DÖRR Softbox für FX-3040 DL/BC</b>	373630
<b>DÖRR Softbox für FX-4555 DL/BC</b>	373631
<b>DÖRR Flag Panel Diffusor für FX-3040 DL/BC</b>	373632
<b>DÖRR Flag Panel Diffusor für FX-4555 DL/BC</b>	373633
<b>DÖRR Compact V-Mount Li-Ion Akku CVL-65 14.8V, 65Wh</b>	980715
<b>DÖRR Compact V-Mount Li-Ion Akku CVL-98 14.8V, 98Wh</b>	980716

## 11 | MONTAGE DES OPTIONALEN ZUBEHÖRS

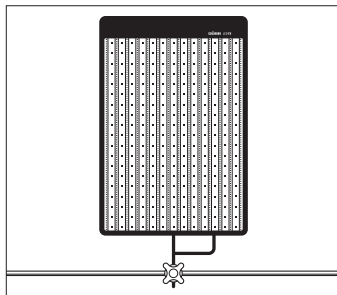
### DÖRR Softbox (optional)

Die DÖRR Flex Panel Softbox sorgt für weiches, diffuses Licht. Die Softbox wird einfach an den Kletttrand des LED Flex Panels (3) festgeklettet. Der mitgelieferte Diffusor-Überzug wird vorne über die Softbox gestülpt.

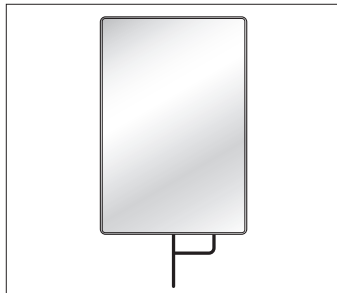


### DÖRR Flag Panel Diffusor (optional)

Der DÖRR Flag Panel Metallrahmen ist optimal beim Filmen. Befestigen Sie das LED Flex Panel mithilfe der Stretch-Bänder (4) an den Flag Panel und montieren Sie den Flag Panel z.B. auf einen Kamera Slider.



Der DÖRR Flag Panel wird mit einem Stoff-Überzug geliefert. So kann das Flag Panel auch als Diffusor verwendet werden.



## 12 | ENTSORGUNG, CE KENNZEICHNUNG

### BATTERIE/AKKU WARNHINWEISE

Verwenden Sie nur hochwertige Markenbatterien oder Akkus. Beim Einlegen der Batterien/Akkus auf die richtige Polung achten (+/-). Legen Sie keine Batterien/Akkus unterschiedlichen Typs ein und ersetzen Sie immer alle Batterien gleichzeitig. Mischen Sie keine gebrauchten Batterien mit neuen Batterien. Bei längerem Nichtgebrauch, bitte die Batterien/Akkus entnehmen. Werfen Sie die Batterien/Akkus nicht ins Feuer, schließen Sie sie nicht kurz und nehmen Sie sie nicht auseinander. Laden Sie gewöhnliche Batterien niemals auf – Explosionsgefahr! Entfernen Sie leere Batterien umgehend aus dem Gerät um das Auslaufen von Batteriesäure zu vermeiden. Nehmen Sie ausgelaufene Batterien sofort aus dem Gerät. Reinigen Sie die Kontakte, bevor Sie neue Batterien einlegen. Es besteht Verätzungsgefahr durch Batteriesäure! Bei Kontakt mit Batteriesäure die betroffenen Stellen sofort mit reichlich klarem Wasser spülen und umgehend einen Arzt kontaktieren. Batterien können beim Verschlucken lebensgefährlich sein. Bewahren Sie Batterien/Akkus unerreichbar für Kinder und Haustiere auf. Batterien/Akkus dürfen nicht im Hausmüll entsorgt werden (siehe auch Kapitel „Batterie/Akku Entsorgung“).



### WEEE HINWEIS

Die WEEE (Waste Electrical and Electronic Equipment) Richtlinie, die als Europäisches Gesetz am 13. Februar 2003 in Kraft trat, führte zu einer umfassenden Änderung bei der Entsorgung ausgedienter Elektrogeräte. Der vornehmliche Zweck dieser Richtlinie ist die Vermeidung von Elektroschrott bei gleichzeitiger Förderung der Wiederverwendung, des Recyclings und anderer Formen der Wiederaufbereitung, um Müll zu reduzieren. Das abgebildete WEEE Logo (Mülltonne) auf dem Produkt und auf der Verpackung weist darauf hin, dass das Produkt nicht im normalen Hausmüll entsorgt werden darf. Sie sind dafür verantwortlich, alle ausgedienten elektrischen und elektronischen Geräte an entsprechenden Sammelpunkten abzuliefern. Eine getrennte Sammlung und sinnvolle Wiederverwertung des Elektroschrottes hilft dabei, sparsamer mit den natürlichen Ressourcen umzugehen. Des Weiteren ist die Wiederverwertung des Elektroschrottes ein Beitrag dazu, unsere Umwelt und damit auch die Gesundheit der Menschen zu erhalten. Weitere Informationen über die Entsorgung elektrischer und elektronischer Geräte, die Wiederaufbereitung und die Sammelpunkte erhalten Sie bei den lokalen Behörden, Entsorgungsunternehmen, im Fachhandel und beim Hersteller des Gerätes.

### ROHS KONFORMITÄT

Dieses Produkt entspricht der Richtlinie 2011/65/EU des Europäischen Parlamentes und des Rates vom 8. Juni 2011 bezüglich der beschränkten Verwendung gefährlicher Substanzen in elektrischen und elektronischen Geräten (RoHS) sowie seiner Abwandlungen.



### CE KENNZEICHEN

Das aufgedruckte CE Kennzeichen entspricht den geltenden EU Normen.

## LED Flex Panel FX-3040 DL / FX-4555 DL Daylight

LED Light Panel

**THANK YOU** for choosing this DÖRR quality product.

Please read the instruction manual and safety hints carefully before first use. Keep this instruction manual together with the device for future use. If other people use this device, make this instruction manual available. This instruction manual is part of the device and must be supplied with the device in case of sale.

**DÖRR is not liable for damages caused by improper use or the failure to observe the instruction manual and safety hints.**

### 01 | SAFETY HINTS

- Only for the illumination for photographic purposes. Not suited for permanent room lightning.
- Only operate with the supplied power supply and the original cables. Do not use an extension cord. Alternatively, the light panel can be operated with a suitable V-Mount Li-Ion battery (optional).
- Ensure sufficient ventilation during operation. After use, please switch the device off.
- Make sure to turn off the device at main switch before disconnecting from power.
- LED Bulbs cannot be replaced.
- Protect the device from rain, moisture, direct sunlight and extreme temperatures.
- Do not operate or touch the device with wet hands.
- Do not apply pressure to the light panel and do not place heavy objects on it.
- Protect the LED surface from sharp objects. Do not use the light panel if it is damaged. In this case a qualified electrician should inspect the device before you use it again.
- Do not attempt to repair the device by yourself. Risk of electric shock! When service or repair is required, contact qualified service personnel.
- Do not use the device nearby mobile phones and devices that generate strong electromagnetic fields (e.g. electric engines).
- People with physical or cognitive disabilities should use the device with supervision.
- People with cardiac pacemakers, defibrillators or any other electrical implants should maintain a minimum distance of 15 to 20 cm, as the device generates magnetic fields.
- This device is not a toy. To prevent accidents and suffocation keep the device, the accessories and the packing materials away from children and pets.
- Protect the device against dirt. Never use aggressive cleansing agents or benzine to clean the device. We recommend a soft, slightly damp microfiber cloth to clean the outer parts of the device. **Make sure to take off the device from power before cleaning!**
- Store the device in a dust-free, dry and cool place.
- If the device is defective or without any further use, dispose of the device according to the Waste Electrical and Electronic Equipment Directive WEEE. For further information, please contact your local authorities.

### 02 | PRODUCT DESCRIPTION

The **DÖRR LED FX Flex Panels** are equipped with the latest LED technology and are fully flexible in their application. The LED Flex Panels ensure a bright illumination even in hard to reach areas or in the smallest spaces. With a height of only 10mm, they can be folded or rolled up and are easy to transport. Well suited for portrait, product and video shootings.

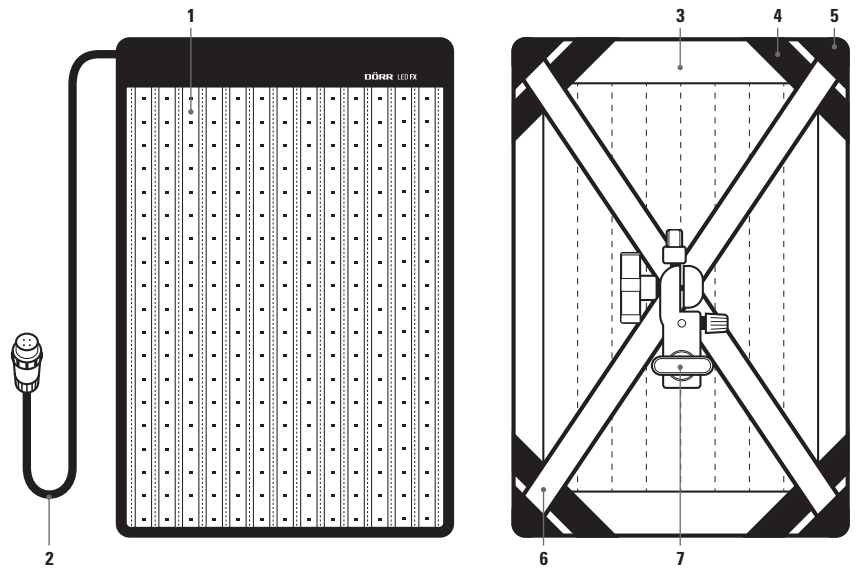
### 03 | FEATURES

- Colour temperature 5600 K (daylight)
- Fully flexible and ultra-flat
- Environmentally friendly, long-lasting LEDs
- Low energy consumption
- Brightness variably adjustable with dimmer
- Operation with supplied power supply or V-mount Li-Ion battery (optionally from DÖRR)

## 04 | NOMENCLATURE

### 04.1 LED Flex Panel

- 1 LED illuminated area
- 2 Connection cable (to control unit)
- 3 Velcro border
- 4 Elastic strips
- 5 Fastening corners
- 6 X-Frame
- 7 Light stand adapter (inclinable)



### 04.2 Control Unit

- 8 Main switch

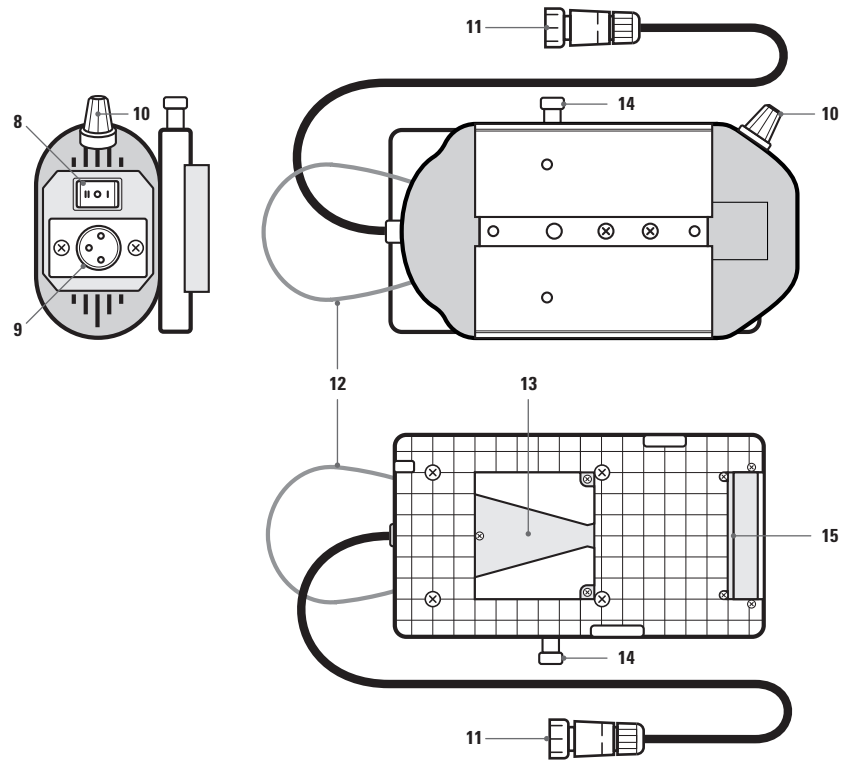
**POSITION I = OPERATION WITH V-MOUNT**

**LI-ION BATTERY**

**POSITION II = OPERATION WITH POWER SUPPLY**

**POSITION 0 = OFF**

- 9 Socket for power supply
- 10 Brightness control knob/Dimmer
- 11 Connection cable (to LED Flex Panel cable)
- 12 Suspension cord
- 13 V-mount
- 14 Release button V-mount
- 15 Battery contacts +/-

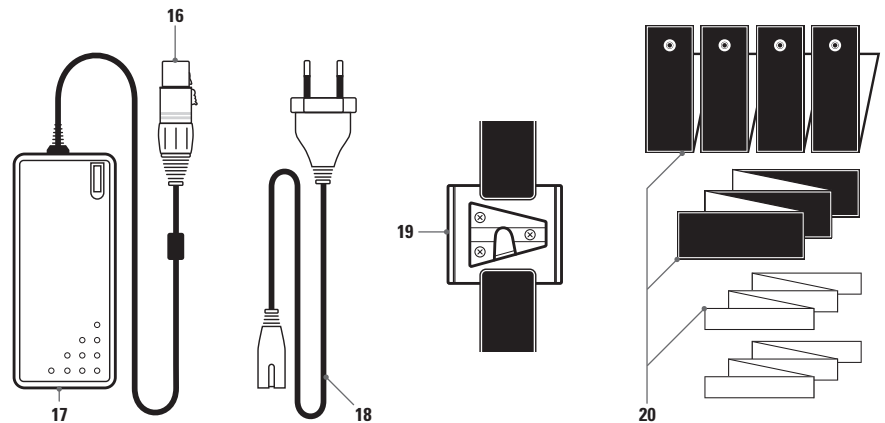


### 04.3 Power Supply

- 16 Connection cable (to control unit) with release button
- 17 Socket for power cable
- 18 Power cable

### 04.4 Accessories included

- 19 Velcro strap with V-mount adapter
- 20 Velcro mounting straps

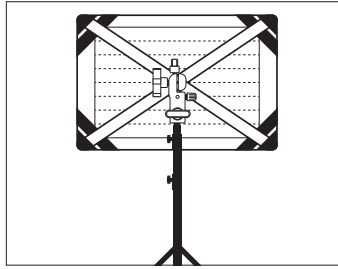




## 05 | MOUNTING

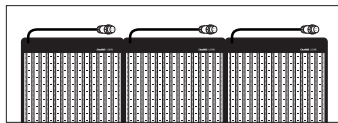
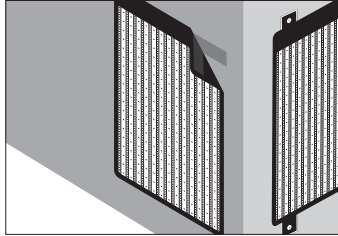
### X-Frame

Unfold the X-frame (6) and insert the rods into the fastening corners (5). With the light stand adapter (7) the LED Flex Panel can be mounted horizontally or vertically on a light stand (optional) and it is inclinable.



### Velcro mounting straps

With the various Velcro straps (20), the LED Flex Panel can be attached to the wall, to the ceiling etc. or you can connect several LED Flex Panels with each other.



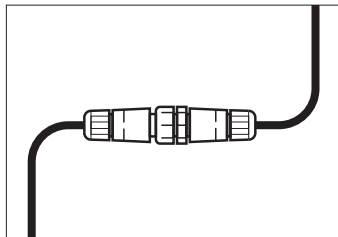
## 06 | OPERATION

### CAUTION

Before connecting or disconnecting cable connections, make sure that the control unit is switched off (main switch (8) on position 0 = off).

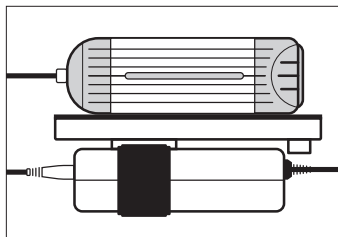
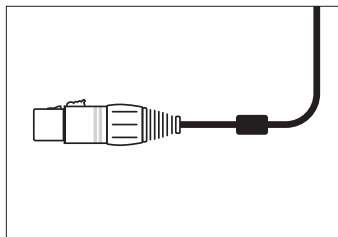
### 06.1 Power connection

Plug the connection cable of the LED Flex Panel (2) into the connection cable of the control unit (11). Pay attention to the pins and holes. Screw the blue cap down. **To disconnect the cable connection, unscrew the blue cap first!**



### 06.2 Operation with power supply

1. Plug the connection cable (16) of the power supply into the power socket (9) of the control unit, until the plug audibly clicks into place. Pay attention to the pins and holes. **To disconnect the plug, always press the release button!**
2. Plug the power cable (18) into the power cable socket (17) and connect the power supply to a socket outlet.
3. Turn on the LED Flex Panel with the main switch (8) at the control unit: Main switch (8) **position II = Operation with power supply**



### Hint

With the suspension cord (12) or with the supplied Velcro strap with V-mount adapter (19) you can attach the control unit e.g. to a light stand (optional) or fix the power supply to the control unit. Just slide the V-mount adapter (19) into the V-mount (13). Use the Velcro straps to hold the control unit or to fix the power supply. To remove the V-mount adapter, press the release button (14).

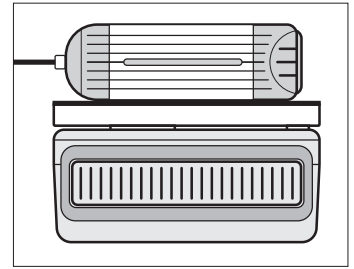
### 06.3 Operation with V-mount battery (optional)

V-mount Li-Ion batteries are optionally available from DÖRR.

See capture 10 | **OPTIONAL ACCESSORIES.**

### CAUTION

Before operating with V-mount battery, make sure that the control unit is switched off (main switch (8) on position 0 = off) and then disconnect the power supply from the control unit. To disconnect the plug, always press the release button!



1. Slide the V-mount battery into the V-mount (13) until the battery clicks into place. Pay attention to the battery contacts +/- (15).
2. Turn on the LED Flex Panel with the main switch (8) at the control unit: Main switch (8) **position I = Operation with V-mount battery**
3. Before removing the V-mount battery, turn the control unit off (main switch (8) on position 0). Press the release button (14) and slide out the battery.

### 06.4 Dimming

By turning the brightness control knob (10) the brightness can be dimmed in steps.

### CAUTION

After use please turn off the LED flex panel (main switch 8 = position 0).

## 07 | CLEANING AND STORAGE

Never use aggressive cleansing agents or benzine to clean the device. We recommend a soft, slightly damp microfiber cloth to clean the outer parts of the device and the LED surface. **Make sure to take off the device from power before cleaning!** Store the device in a dust-free, dry and cool place. This device is not a toy – keep it out of reach of children. Keep away from pets.

## 08 | SPECIFICATIONS

Model	FX-3040 DL	FX-4555 DL
Item No.	373620	373625
Number of LEDs	280/white	504/white
Colour temperature	5600 K	
Power	34 W	62 W
Beam angle	10 - 360°	
Colour rendering index (CRI)	95 R <sub>a</sub>	
Illuminance	0,5 m: 3680 Lux	0,5 m: 6940 Lux
	1,0 m: 1230 Lux	1,0 m: 2470 Lux
Operating voltage	DC 15 V 5A	
Operation with	Power supply AC 100 ~ 240 V 50/60 Hz (included) or V-mount Li-Ion battery (optional)	
Dimensions	approx. 315 x 450 x 10 mm	approx. 460 x 600 x 10 mm
Dimensions illuminated area	approx. 300 x 395 mm	approx. 445 x 545 mm
Weight LED panel	approx. 288 g	approx. 440 g
Weight control unit	approx. 500 g	
Weight power supply incl. power cable	approx. 395 g	

## 09 | CONTENT

- 1x LED Flex Panel
- 1x Control unit with V-mount battery mounting plate
- 1x Power supply
- 1x Power cable
- 1x X-Frame
- 1x Light stand adapter
- 1x Velcro strap with V-mount adapter
- 1x Velcro mounting straps

## 10 | OPTIONAL DÖRR ACCESSORIES

Special accessories for DÖRR LED FX Flex Panels available in stores

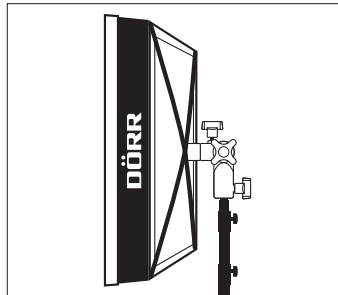
Description	Item No.
<b>DÖRR Softbox for FX-3040 DL/BC</b>	373630
<b>DÖRR Softbox for FX-4555 DL/BC</b>	373631
<b>DÖRR Flag Panel Diffusor for FX-3040 DL/BC</b>	373632
<b>DÖRR Flag Panel Diffusor for FX-4555 DL/BC</b>	373633
<b>DÖRR Compact V-Mount Li-Ion Battery CVL-65 14.8V, 65Wh</b>	980715
<b>DÖRR Compact V-Mount Li-Ion Battery CVL-98 14.8V, 98Wh</b>	980716

## 11 | MOUNTING OF THE OPTIONAL ACCESSORIES

### DÖRR Softbox (optional)

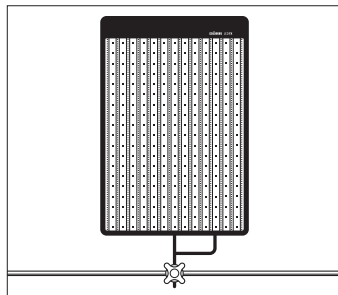
The DÖRR Flex Panel Softbox provides soft and diffuse light.

The softbox is simply fixed to the Velcro border of the LED Flex panel (3). The supplied diffusor cover is placed over the front of the softbox

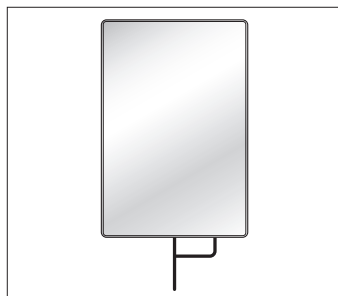


### DÖRR Flag Panel Diffuser (optional)

The metal flag panel frame is ideal for filming. Attach the LED Flex Panel to the Flag Panel using the elastic strips (4) and mount the Flag Panel e.g. onto a camera slider.



The DÖRR Flag Panel comes with a fabric cover so the flag panel can also be used as a diffusor.



## 12 | DISPOSAL, CE MARKING, EU DECLARATION OF CONFORMITY

### DISPOSAL OF BATTERIES/ACCUMULATORS

Batteries are marked with the symbol of a crossed out bin. This symbol indicates that empty batteries or accumulators which can no longer be charged, should not be disposed of with household waste. Waste batteries may contain harmful substances that can cause damage to health and to the environment. Please use the return and collection systems available in your country for the disposal of the waste batteries.



### WEEE INFORMATION

The Waste Electrical and Electronic Equipment Directive (WEEE Directive) is the European community directive on waste electrical and electronic equipment, which became European law in February 2003. The main purpose of this directive is to prevent electronic waste. Recycling and other forms of waste recovery should be encouraged to reduce waste. The symbol (trash can) on the product and on the packing means that used electrical and electronic products should not be disposed of with general household waste. It is your responsibility to dispose of all your electronic or electrical waste at designated collection points. Disposing of this product correctly will help to save valuable resources and it is a significant contribution to protect our environment as well as human health. For more information about the correct disposal of electrical and electronic equipment, recycling and collection points please contact your local authorities, waste management companies, your retailer or the manufacturer of this device.

### ROHS CONFORMITY

This product is compliant with the European directive 2011/65/EU of June 08, 2011 for the restriction of use of certain hazardous substances in electrical and electronic equipment (RoHS) and its amendments.



### CE MARKING

The CE marking complies with the European directives.

## LED Flex Panel FX-3040 DL / FX-4555 DL Daylight

Panneau LED flexible

**NOUS VOUS REMERCIONS** d'avoir choisi un produit de qualité de la société DÖRR.

Afin d'apprécier pleinement cet appareil et de profiter au mieux de ses fonctions, nous vous recommandons de lire soigneusement les instructions et les consignes de sécurité avant la première utilisation. Veuillez garder cette notice d'utilisation ensemble avec l'appareil pour une utilisation postérieure. Dans le cas où l'appareil est utilisé par plusieurs personnes, veuillez mettre cette notice à leur disposition. Lorsque vous vendez l'appareil, cette notice d'utilisation doit accompagner l'appareil et doit être livrée avec

**La société DÖRR se dégage de toute responsabilité dans le cas de dégâts dus à une utilisation non conforme de l'appareil ou dus au non-respect de la notice d'utilisation et des consignes de sécurité.**

### 01 | ▲ CONSIGNES DE SÉCURITÉ

- Seulement pour l'illumination pour des buts photographiques. L'appareil n'est pas approprié pour l'illumination permanente d'une pièce.
- Veuillez utiliser l'appareil seulement avec les câbles d'origine. N'utilisez pas une rallonge. Alternativement, vous pouvez utiliser l'appareil avec un accumulateur lithium-ion du type V-Mount (en option).
- Veuillez à ce que l'appareil soit bien ventilé pendant son utilisation. Veuillez éteindre l'appareil après utilisation.
- Avant que vous ne coupiez l'alimentation électrique, veuillez éteindre l'appareil au moyen de l'interrupteur principale.
- Les ampoules LED ne peuvent pas être remplacées.
- Tenir l'appareil à l'écart de pluie, de l'humidité, de l'exposition directe aux rayons solaires. Protégez l'appareil des températures trop élevées.
- Veuillez ne pas utiliser ou toucher l'appareil avec les mains mouillées.
- Veuillez ne pas déposer des objets lourds sur le panneau LED et veuillez ne pas exercer de la pression sur le panneau LED.
- Veuillez protéger le panneau LED des objets pointus et coupants. Veuillez à ne pas utiliser le panneau LED lorsqu'il est abîmé. Dans le cas de défaillance adressez-vous à un spécialiste avant que vous ne le mettiez de nouveau en marche.
- Dans le cas où l'appareil s'avère défectueux ou défaillant, n'essayez surtout pas l'ouvrir ou le réparer vous-même – danger d'électrocution! Veuillez-vous adresser à un spécialiste.
- Veuillez ne pas utiliser l'appareil à la proximité de radiotéléphones et d'appareils, qui puissent produire des champs électromagnétiques forts (par exemple moteurs électriques).
- Les personnes avec restrictions physiques ou cognitives doivent utiliser l'appareil sous la direction et surveillance d'un tiers.
- Les personnes avec un pacemaker, avec un défibrillateur ou avec un autre type d'implant électronique doivent garder une distance minimale de 15 jusqu'à 20 centimètres, étant donné que l'appareil produit un champ magnétique.
- L'appareil n'est pas un jouet. Veuillez tenir l'appareil, ses accessoires et les matériaux d'emballage à l'écart des enfants et des animaux domestiques afin d'éviter des accidents et des étouffements.
- Veuillez protéger l'appareil des saletés. Nettoyez pas l'appareil avec de l'essence ou avec d'autres agents nettoyants agressifs. Nous recommandons pour le nettoyage des pièces extérieures de l'appareil un chiffon microfibre légèrement imbibé d'eau exempt de peluches. **Avant le nettoyage de l'appareil veuillez couper l'alimentation électrique!**
- Rangez l'appareil dans un endroit non poussiéreux, sec et frais.
- Veuillez pratiquer une gestion correcte des déchets électriques lorsque votre appareil est défectueux ou obsolète selon la directive de gestion des déchets électriques et électroniques DEEE. Vous pouvez recevoir plus d'informations concernant le recyclage des appareils électriques et électroniques, son retraitement et les points de collecte, près des services municipaux, des entreprises spécialisées dans l'élimination des déchets.

### 02 | DESCRIPTION DU PRODUIT

**Les panneaux flexibles DÖRR LED FX** sont dotés de la technologie de pointe LED et sont absolument flexibles en ce qui concerne son utilisation. Les panneaux flexibles LED garantissent un éclairage régulier et clair même dans des zones inaccessibles ou dans des petits espaces.

Les panneaux flexibles avec une hauteur de seulement 10 millimètres peuvent être pliés ou enroulés et peuvent être facilement transportés.

Les panneaux flexibles sont adéquats pour des prises de vue de portrait, de produit ou de vidéo.

### 03 | CARACTÉRISTIQUES

- Température de couleur 5600 K (lumière du jour)
- Absolument flexible et ultraplats
- Ampoules LEDs durables et écologiques
- Faible consommation d'énergie
- Éclairage réglable en continu au moyen de variateur de tension
- Utilisation avec bloc d'alimentation (inclus) ou accumulateur lithium-ion du type V-Mount (en option chez DÖRR)

## 04 | NOMENCLATURE

### 04.1 Panneau LED flexible

- 1 Surface lumineuse LED
- 2 Câble de raccordement (sur l'unité de contrôle)
- 3 Borde bande velcro
- 4 Rubans stretch
- 5 Pointes de maintien
- 6 Cadre X
- 7 Adaptateur pour trépied lampes (orientable)

### 04.2 Unité de contrôle

- 8 Interrupteur principal

**POSITION I = FONCTIONNEMENT AVEC  
ACCUMULATEUR**

**POSITION II = FONCTIONNEMENT AVEC BLOC  
D'ALIMENTATION**

**POSITION 0 = ÉTEINT**

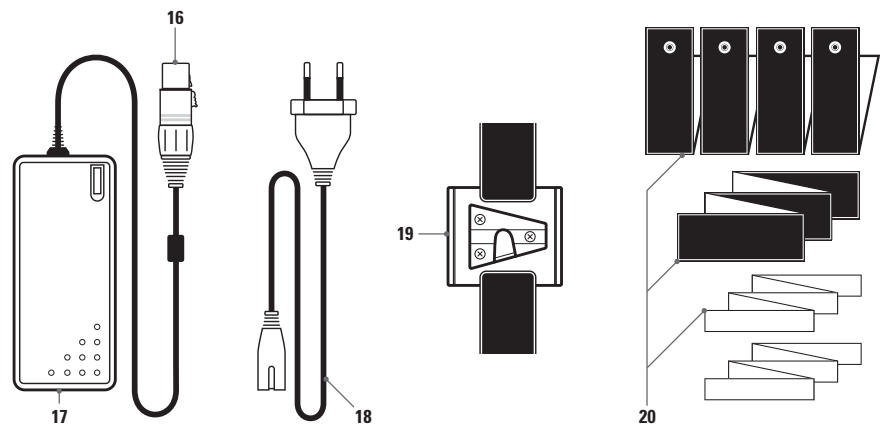
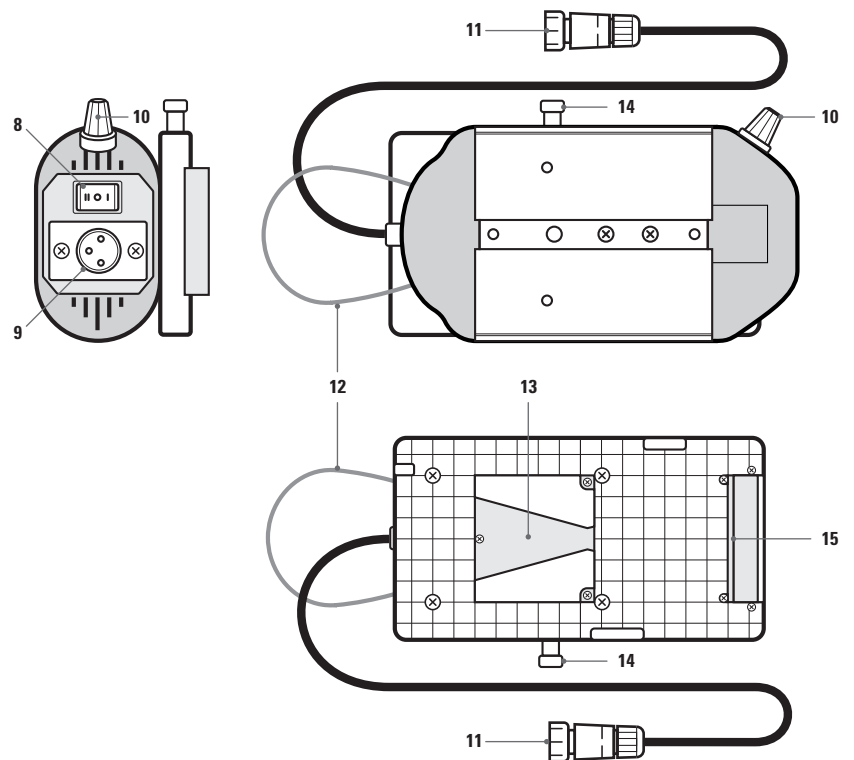
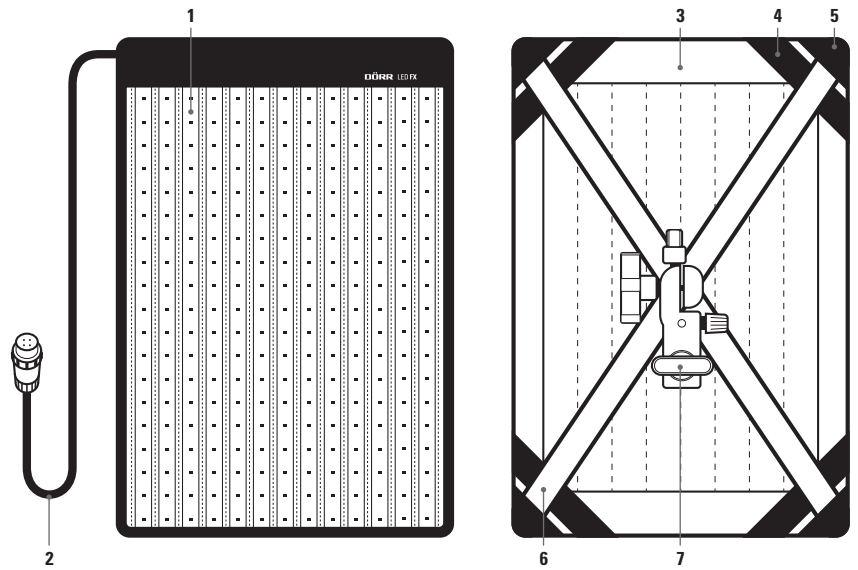
- 9 Douille de raccordement bloc d'alimentation
- 10 Régulateur d'éclairage/Variateur de tension
- 11 Câble de raccordement (sur le panneau LED flexible)
- 12 Câble de suspension
- 13 Connexion accumulateur du type V-Mount
- 14 Touche de déverrouillage V-Mount
- 15 Contacts accumulateur +/-

### 04.3 Bloc d'alimentation

- 16 Câble de raccordement avec touche de déverrouillage (sur unité de contrôle)
- 17 Douille câble d'alimentation électrique
- 18 Câble d'alimentation

### 04.4 Autres accessoires inclus dans la fourniture

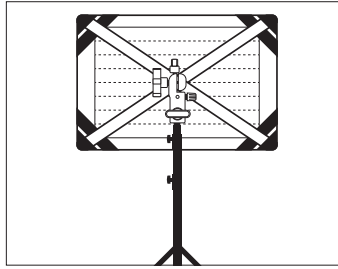
- 19 Bande velcro avec adaptateur du type V-Mount
- 20 Montage bandes velcro



## 05 | MONTAGE

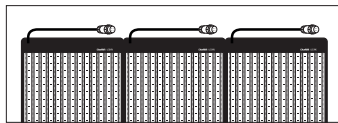
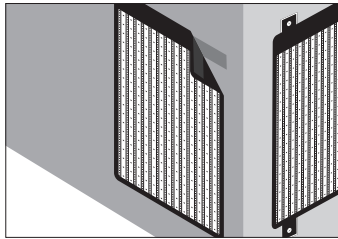
### Cadre X

Veillez écarter le cadre X (6) et glissez les bouts des barres dans les pointes de maintien (5). Au moyen de l'adaptateur pour trépied lampes (7) vous pouvez monter le panneau LED flexible sur un trépied pour lampes (en option), étant orientable dans un plan vertical ou horizontal.



### Montage des bandes velcro

Au moyen des différentes bandes velcro (20), vous pouvez fixer ou accrocher le panneau LED flexible par exemple sur un mur, au plafond ou vous pouvez raccorder plusieurs panneaux flexibles LED tous ensemble.



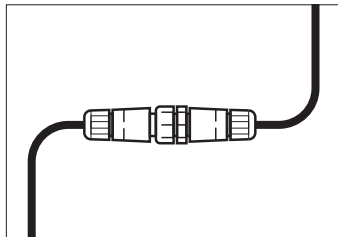
## 06 | MISE EN SERVICE/UTILISATION

### ⚠ ATTENTION

Avant que vous établissiez ou débranchez des connexions par câble, veillez à ce que l'unité de contrôle soit éteinte (Interrupteur principal (8) sur position 0= éteint).

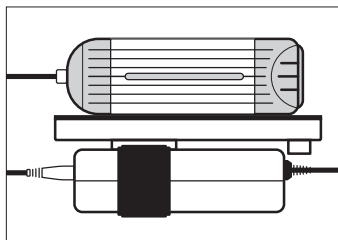
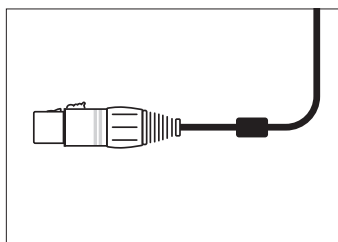
### 06.1 Établir la connexion électrique

Veillez brancher le câble de raccordement (2) sur le panneau LED flexible avec le câble de raccordement (11) sur l'unité de contrôle. Veillez tenir compte des pins et des trous. Veillez fermer en tournant le capuchon vissé bleu. **Pour déconnecter la connexion par câble, veillez absolument auparavant dévisser le capuchon bleu!**



### 06.2 Fonctionnement avec bloc d'alimentation

1. Veillez enfoncer le câble de raccordement (16) sur le bloc d'alimentation dans la douille de raccordement (9) sur l'unité de contrôle jusqu'à ce que le connecteur s'enclenche de manière audible. Veillez tenir compte des pins et des trous. **Pour retirer le connecteur de connexion veillez toujours appuyer sur la touche de déverrouillage!**
2. Veillez enfoncer le câble d'alimentation (18) dans la douille du câble d'alimentation (17) et branchez le bloc d'alimentation avec une prise de courant.
3. Veillez allumer le panneau LED flexible au moyen de l'interrupteur principal (8) sur l'unité de contrôle: Interrupteur principale (8) **position II = fonctionnement avec bloc d'alimentation**



### ⓘ Note

Au moyen du câble de suspension (12) ou de la bande velcro avec adaptateur du type V-Mount (19) incluse dans la livraison vous pouvez monter l'unité de contrôle par exemple

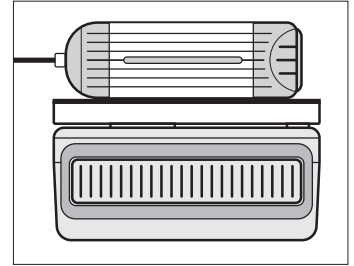
sur un trépied pour lampes (en option) ou fixer le bloc d'alimentation sur l'unité de contrôle. Pour cela veillez bien glisser l'adaptateur du type V-Mount (19) dans la connexion accumulateur du type V-Mount (13). Au moyen des bandes velcro fixez l'unité de contrôle ou le bloc d'alimentation. Afin de retirer l'adaptateur du type V-Mount veillez appuyer sur la touche de déverrouillage (14).

### 06.3 Fonctionnement avec accumulateur lithium-ion du type V-Mount (en option)

Les accumulateurs lithium-ion du type V-Mount en option chez DÖRR. Voir chapitre 10 | ACCESSOIRES EN OPTION.

### ⚠ ATTENTION

Avant chaque utilisation avec un accumulateur du type V-Mount veillez éteindre le panneau LED flexible au moyen de l'interrupteur central (8 = Position 0) et débrancher le bloc d'alimentation de l'unité de contrôle. **Pour retirer le connecteur de connexion veillez toujours appuyer sur la touche de déverrouillage!**



1. Veillez glisser l'accumulateur lithium-ion du type V-Mount dans la connexion accumulateur du type V-Mount (13) jusqu'à ce que l'accumulateur s'enclenche. Veillez à la polarité correcte de l'accumulateur +/- (15).
2. Veillez allumer le panneau LED flexible au moyen de l'interrupteur principal (8) sur l'unité de contrôle: Interrupteur principal (8) **position I = fonctionnement avec accumulateur**
3. **Afin de retirer l'accumulateur du type V-Mount veillez éteindre le panneau LED flexible au moyen de l'interrupteur central (8 = Position 0).** Appuyer sur la touche de déverrouillage (14) et glissez l'accumulateur pour le retirer.

### 06.4 Réglage en continu de l'éclairage

Vous pouvez régler l'éclairage en continu en tournant le régulateur d'éclairage (10).

### ⚠ ATTENTION

Après chaque utilisation, veillez éteindre le panneau LED flexible au moyen de l'interrupteur central (8 = Position 0).

## 07 | NETTOYAGE ET RANGEMENT

Ne nettoyez pas l'appareil avec de l'essence ou avec d'autres agents nettoyants agressifs. Nous recommandons pour le nettoyage des pièces extérieures de l'appareil un chiffon micro fibre légèrement imbibé d'eau exempt de peluches. **Avant chaque nettoyage veillez couper l'alimentation électrique!** Veillez ranger l'appareil dans un endroit sec, frais et exempt de poussières. Cet appareil n'est pas un jouet – gardez l'appareil à l'écart des enfants et des animaux domestiques.

## 08 | CARACTÉRISTIQUES TECHNIQUES

Modèle	FX-3040 DL	FX-4555 DL
Article n°	373620	373625
Nombre d'ampoules LEDs	280/blanches	504/blanches
Température de couleur	5600 K	
Puissance	34 W	62 W
Angle éclairage	10 - 360°	
Indice de rendu de couleur (CRI)	95 R <sub>a</sub>	
Éclairage lumineux	0,5 m: 3680 Lux	0,5 m: 6940 Lux
	1,0 m: 1230 Lux	1,0 m: 2470 Lux
Tension de fonctionnement	DC 15 V 5A	
Fonctionnement par	Bloc d'alimentation AC100~240V 50/60Hz (inclus) ou accumulateur lithium-ion du type V-Mount (en option)	
Dimensions	environ 315 x 450 x 10 mm	environ 460 x 600 x 10 mm
Dimensions surface lumineuse	environ 300 x 395 mm	environ 445 x 545 mm
Poids panneau LED	environ 288 g	environ 440 g
Poids unité de contrôle	environ 500 g	
Poids bloc d'alimentation avec câble	environ 395 g	

## 09 | VOLUME DE LIVRAISON

- 1x Panneau LED flexible
- 1x Unité de contrôle avec plaque de montage de l'accumulateur du type V-Mount
- 1x Bloc d'alimentation
- 1x Câble d'alimentation
- 1x Cadre X
- 1x Adaptateur pour trépied lampes
- 1x Bande velcro avec adaptateur du type V-Mount
- 1x Kit de montage bande velcro

## 10 | ACCESSOIRES DÖRR EN OPTION

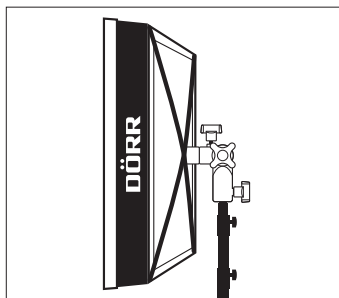
Veuillez-vous renseigner près du commerce spécialisé en ce qui concerne la ligne spéciale d'accessoires pour des panneaux flexibles LED DÖRR:

Dénomination	Article n°
<b>Diffuseur Softbox DÖRR pour FX-3040 DL/BC</b>	373630
<b>Diffuseur Softbox DÖRR pour FX-4555 DL/BC</b>	373631
<b>Flag Panel DÖRR pour FX-3040 DL/BC</b>	373632
<b>Flag Panel DÖRR pour FX-4555 DL/BC</b>	373633
<b>Accumulateur compacte lithium-ion du type V-Mount DÖRR CVL-65 14.8V, 65Wh</b>	980715
<b>Accumulateur compacte lithium-ion du type V-Mount DÖRR CVL-98 14.8V, 98Wh</b>	980716

## 11 | MONTAGE DES ACCESSOIRES EN OPTION

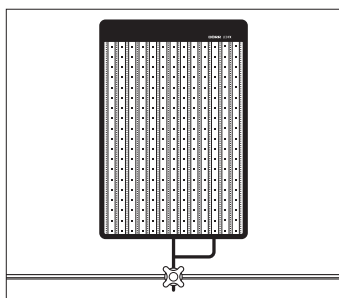
### Diffuseur Softbox DÖRR (en option)

Le diffuseur Softbox pour panneau flexible veille à ce que la lumière soit douce et diffuse. Le diffuseur Softbox est tout simplement fixé au bord de bande velcro du panneau LED flexible (3). Le diffuseur Softbox sera recouvert de la housse diffuseur incluse dans la livraison

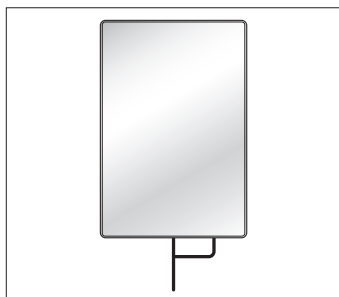


### Flag Panel DÖRR (en option)

Le cadre métallique du diffuseur Flag Panel DÖRR est idéal pour filmer. Veuillez fixer le panneau LED flexible au moyen des rubans stretch (4) au diffuseur Flag Panel et fixez le diffuseur Flag Panel sur un rail stabilisateur coulissant par ex.



Le Flag Panel DÖRR est livré avec une housse en tissu. De cette manière le Flag Panel peut aussi être utilisé comme diffuseur.



## 12 | GESTION DES DÉCHETS, MARQUAGE CE, DÉCLARATION DE CONFORMITÉ UE

### GESTION DES DÉCHETS DE PILES ET D'ACCUMULATEURS

Les piles sont marquées avec un symbole d'une poubelle barrée. Ce symbole indique que les piles et batteries rechargeables usagées ne doivent pas être traitées comme de simples déchets ménagers. Les piles et batteries peuvent contenir des substances dangereuses qui ont des conséquences négatives sur l'environnement et sur la santé humaine. S'il vous plaît utiliser les systèmes de reprise et de collecte disponibles dans votre pays pour l'enlèvement des déchets de piles.



### RÉGLEMENTATION DEEE

La directive DEEE (Déchets d'équipements électriques et électroniques qui a été mise en place le 13 février 2003) a eu comme conséquence une modification de la gestion des déchets électriques. L'objectif essentiel de cette directive est de réduire la quantité de déchets électriques et électroniques (encouragement de la réutilisation, du recyclage et d'autres formes de retraitement avec le but de réduire la quantité de déchets). Le symbole DEEE (poubelle) sur le produit et sur l'emballage attire l'attention sur le fait que le produit ne doit pas être traité avec les déchets ménagers. Vous êtes responsable de remettre tous les appareils électriques et électroniques usagés à des points de collecte correspondants. Un tri sélectif ainsi comme la réutilisation sensée des déchets électriques sont des conditions préalables pour une bonne gestion des ressources. En outre le recyclage des déchets électriques est une contribution pour la conservation de la nature et ainsi préserver la bonne santé des êtres humains. Vous pouvez recevoir plus d'informations concernant le recyclage des appareils électriques et électroniques, son retraitement et les points de collecte, près des services municipaux, des entreprises spécialisées dans l'élimination des déchets, du commerce spécialisé et près du fabricant de l'appareil.

### CONFORMITÉ SELON LA DIRECTIVE EUROPÉENNE ROHS

Ce produit satisfait la directive 2011/65/UE du Parlement et Conseil Européen de 08.06.2011 concernant l'utilisation limitée de substances dangereuses dans des appareils électriques et électroniques (RoHS) ainsi comme leurs variations.



### MARQUAGE CONFORMITÉ EUROPÉENNE CE

Le marquage imprimé CE satisfait aux exigences européennes en vigueur.

## LED Flex Panel FX-3040 DL / FX-4555 DL Daylight

Panel LED flexible

**GRACIAS** por adquirir un producto de calidad de la casa DÖRR.

Le rogamos que lea las instrucciones y las instrucciones de seguridad detenidamente antes de utilizarlo por la primera vez para que pueda apreciar el aparato en toda su plenitud y disfrutar de todas sus funciones. Quisiera Usted guardar este manual juntamente con el aparato para una utilización posterior. En caso de que el aparato sea utilizado por varias personas, por favor ponga este manual a su disposición. Cuando Usted venda el aparato, este manual de instrucciones debe acompañar el aparato y debe también ser suministrado.

**La casa DÖRR no responde de defectos en caso de una utilización no conforme del aparato o no respecto de las instrucciones de seguridad y del manual de instrucciones.**

### 01 | ▲ INSTRUCCIONES DE SEGURIDAD

- Solamente para iluminación para fines fotográficos. No es adecuado para una iluminación constante de una habitación.
- Utilice el aparato sólo con los cables originales. No utilice un cable de extensión. Alternativamente, utilice el aparato con acumulador de iones de litio del tipo V-Mount (en opción).
- Asegúrese que la ventilación sea suficiente durante la utilización del aparato. Asegúrese que el equipo sea apagado después de terminar cada utilización.
- Antes de cortar la alimentación eléctrica quisiera Ud apagar el aparato por medio del interruptor principal.
- Las lámparas LED no pueden ser cambiadas.
- Este aparato no es resistente al agua. Proteja el aparato de la lluvia de la humedad y de la exposición directa a los rayos solares. Proteja el aparato de temperaturas extremas.
- No utilice y no toque el aparato con las manos mojadas.
- Asegúrese de no poner objetos pesados encima del panel LED y no ejerza presión sobre el panel LED.
- Quisiera Ud proteger el panel LED de los objetos puntiagudos y cortantes. Asegúrese de no utilizar el panel LED cuando este esté dañado. En caso de fallo de funcionamiento diríjase a un especialista antes de poner el aparato en marcha de nuevo.
- En caso de que el aparato esté defectuoso o dañado, no intente desmontar los componentes electrónicos ni intente repararlo usted mismo – riesgo de descarga eléctrica! Consulte un especialista.
- Asegúrese de no utilizar el aparato cerca de teléfonos celulares y de aparatos que puedan producir campos electromagnéticos fuertes (por ejemplo motores eléctricos).
- Las personas con restricciones físicas o cognitivas deben manejar el aparato únicamente bajo dirección y supervisión.
- Las personas con un pacemaker, con un desfibrilador o otro implante electrónico deben guardar una distancia mínima de 15 hasta 20 centímetros, dado que el aparato produce un campo magnético.
- El aparato no es un juguete. Quisiera Ud mantener el aparato, sus accesorios y el material de embalaje alejados del alcance de los niños y de los animales domésticos para evitar accidentes y asfixias.
- Proteja el aparato de suciedad. No limpie el aparato con gasolina ni con otros productos agresivos. Nosotros recomendamos para la limpieza el aparato un paño en microfibras exento de bolitas de frizado suavemente embebido en agua. **Antes de empezar la limpieza asegúrese de desconectar la alimentación eléctrica!**
- Almacene el aparato en un lugar exento de polvo, seco y fresco.
- Quisiera Usted practicar una gestión correcta de los residuos de aparatos eléctricos y electrónicos en caso de que su aparato esté defectuoso u obsoleto de acuerdo con la directiva de gestión de residuos eléctricos y electrónicos RAEE. Usted puede recibir informaciones detalladas sobre el reciclaje de los aparatos eléctricos y electrónicos, su reprocesamiento y puntos de recogida junto del ayuntamiento.

### 02 | DESCRIPCIÓN DEL PRODUCTO

Los paneles flexibles DÖRR LED FX están dotados con la tecnología punta LED y son totalmente flexibles en relación a su utilización. Los paneles flexibles LED garantizan una iluminación regular y clara misma en las zonas inaccesibles o en los pequeños espacios. Los paneles flexibles con una altura de solamente 10 mm pueden ser doblados o enrollados y pueden ser fácilmente transportados. Los paneles flexibles son adecuados para toma de imágenes de retrato, de producto o grabaciones de vídeo.

### 03 | CARACTERÍSTICAS TÉCNICAS

- Temperatura de color 5600 K (luz diurna)
- Absolutamente flexible y extremadamente llano
- Lámparas LED duraderas y ecológicas
- Bajo consumo de energía
- Iluminación con regulación sin escalones por medio de regulador de tensión
- Utilización con bloque de alimentación incluso o acumulador de iones de litio del tipo V-Mount (en opción en la casa DÖRR)

## 04 | NOMENCLATURA

### 04.1 LED Flex Panel

- 1 Superficie luminosa LED
- 2 Cable de conexión (en la unidad de control)
- 3 Borde cierre velcro
- 4 Cintas elásticas
- 5 Rincones de sujeción
- 6 Marco X
- 7 Adaptador para trípode lámparas (orientable)

### 04.2 Unidad de control

- 8 Interruptor principal

**POSICIÓN I = FUNCIONAMIENTO CON ACUMULADOR**

**POSICIÓN II = FUNCIONAMIENTO CON BLOQUE DE**

**ALIMENTACIÓN**

**POSICIÓN 0 = APAGADO**

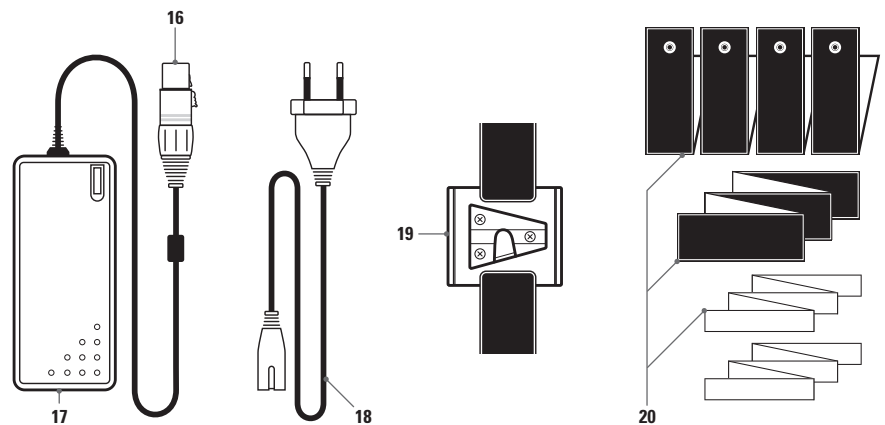
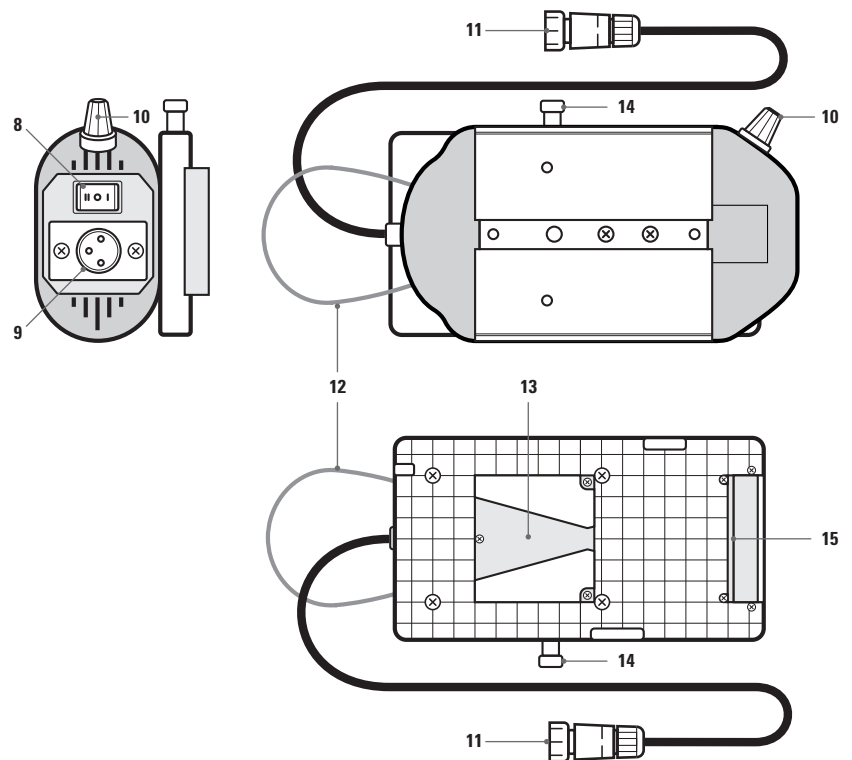
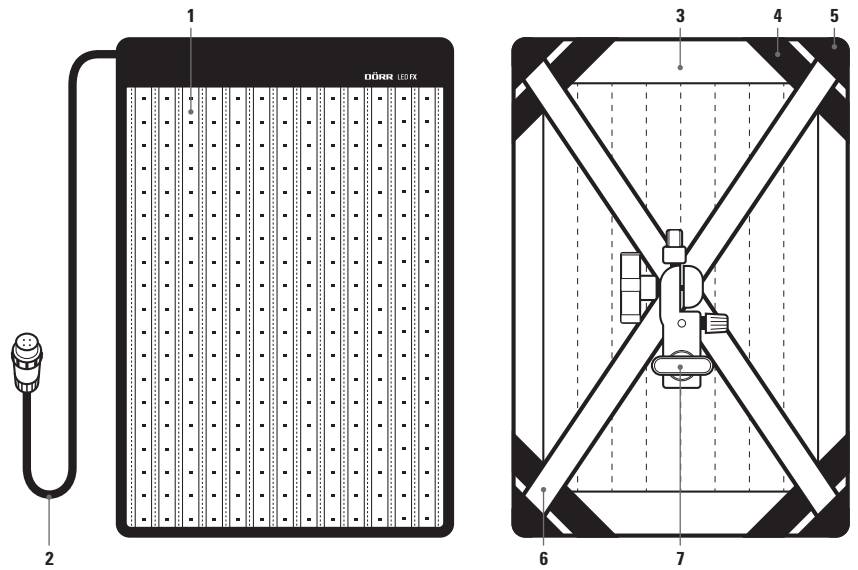
- 9 Toma de conexión para bloque de alimentación
- 10 Iluminación con regulación gradual / Regulador de tensión
- 11 Cable de conexión (en el panel LED flexible)
- 12 Cable de suspensión
- 13 Conexión acumulador del tipo V-Mount
- 14 Tecla de desatracamiento V-Mount
- 15 Contactos del acumulador +/-

### 04.3 Bloque de alimentación

- 16 Cable de conexión con tecla de desatracamiento (en la unidad de control)
- 17 Toma cable de alimentación eléctrica
- 18 Cable de alimentación

### 04.4 Otros accesorios incluidos en el suministro

- 19 Cierre velcro con adaptador del tipo V-Mount
- 20 Montaje cierres velcro

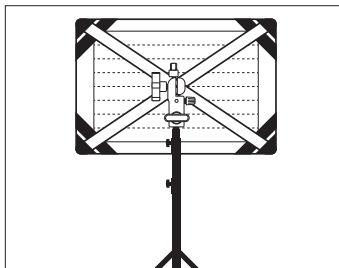




## 05 | MONTAJE

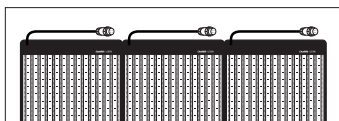
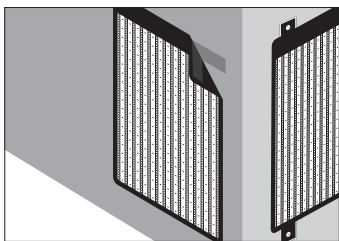
### Marco X

Quisiera Ud abrir el marco X (6) y deslice los extremos de las varas en los rincones de sujeción (5). Por medio del adaptador para trípode lámparas (7) puede Ud montar el panel LED flexible sobre un trípode para lámparas (en opción) siendo orientable en un plano vertical u horizontal.



### Montaje de cierres velcro

Por medio de los diferentes cierres velcro (20), puede Ud sujetar o colgar el panel LED flexible por ejemplo sobre una pared, en el techo, etc. o entonces Ud puede conectar varios paneles flexibles LED entre ellos.



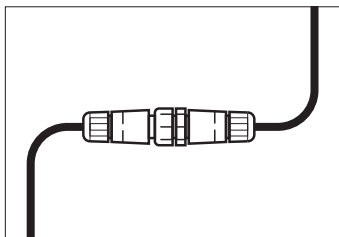
## 06 | PUESTA EN SERVICIO/UTILIZACIÓN

### ⚠ ATENCIÓN

Antes que Ud establezca o separe conexiones por cable, asegúrese que la unidad de control esté apagada (interruptor principal (8) en posición 0= apagado).

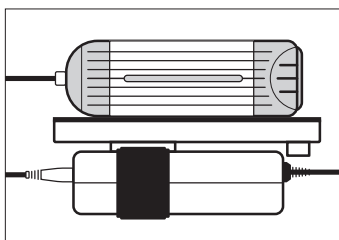
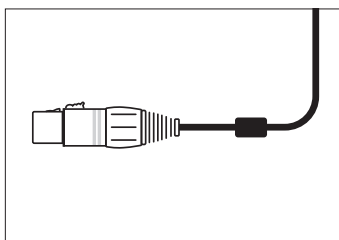
### 06.1 Establecer la conexión eléctrica

Quisiera Ud conectar el cable de conexión (2) sobre el panel LED flexible con el cable de conexión (11) en la unidad de control. Tenga en cuenta las patillas y los orificios. Quisiera Ud cerrar girando la tapa azul. **Para separar la conexión por cable, quisiera Ud sin falta desatornillar la tapa azul!**



### 06.2 Funcionamiento con bloque de alimentación

1. Quisiera Ud meter el cable de conexión (16) del bloque de alimentación en la toma de conexión (9) en la unidad de control hasta que el conector encaje de manera audible. Tenga en cuenta las patillas y los orificios. **Para sacar el conector quisiera Ud pulsar la tecla de desatracamiento!**
2. Quisiera Ud meter el cable de alimentación (18) en la toma del cable de alimentación (17) y conectar el bloque de alimentación con una caja de enchufe.
3. Quisiera Ud encender el panel LED flexible por medio del interruptor principal (8) en la unidad de control: Interruptor principal (8) **posición II = funcionamiento con bloque de alimentación**



### ⓘ Nota

Por medio del cable de suspensión (12) o del cierre velcro con adaptador del tipo V-Mount (19) incluso en el suministro puede Ud montar la unidad de control por ejemplo sobre un trípode para lámparas (en opción) o sujetar el bloque de alimentación a la unidad de

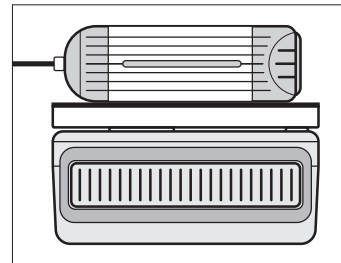
control. Para esto quisiera Ud deslizar el adaptador del tipo V-Mount (19) en la conexión acumulador del tipo V-Mount (13). Por medio de los cierres velcro quisiera Ud sujetar la unidad de control o fijar el bloque de alimentación. Para retirar el adaptador del tipo V-Mount quisiera Ud pulsar la tecla de desatracamiento (14).

### 06.3 Funcionamiento con acumulador de iones de litio del tipo V-Mount (en opción)

Los acumuladores de iones de litio del tipo V-Mount en opción en la casa DÖRR. Ver capítulo 10 | **ACCESORIOS EN OPCIÓN.**

### ⚠ ATENCIÓN

Antes de cada utilización con el acumulador de iones de litio del tipo V-Mount asegúrese que la unidad de control esté apagada (interruptor principal (8) en posición 0= apagado) y quisiera Ud separar el bloque de alimentación de la unidad de control. **Para sacar el conector quisiera Ud pulsar siempre la tecla de desatracamiento!**



1. Quisiera Ud deslizar el acumulador de iones de litio del tipo V-Mount en la conexión del acumulador del tipo V-Mount (13) hasta que el acumulador encaje. Asegúrese de la polaridad correcta del acumulador +/- (15).
2. Quisiera Ud encender el panel LED flexible por medio del interruptor principal (8) en la unidad de control: Interruptor principal (8) **posición I = funcionamiento con acumulador**
3. Para retirar el acumulador del tipo V-Mount, quisiera Ud apagar el panel LED flexible por medio del interruptor central (8 = Posición 0). Quisiera Ud pulsar la tecla de desatracamiento (14) y deslice el acumulador para retirarlo.

### 06.4 Regulación gradual de la iluminación

Ud puede regular la iluminación de modo gradual girando el regulador de tensión (10).

### ⚠ ATENCIÓN

Después de cada utilización, quisiera Ud apagar el panel LED flexible por medio del interruptor central (8 = Posición 0).

## 07 | LIMPIEZA Y ALMACENAMIENTO

No limpie el aparato con gasolina ni con otros productos agresivos. Nosotros recomendamos para la limpieza del aparato un paño en microfibras exento de bolitas de frizado suavemente embebido en agua. **Antes de empezar la limpieza asegúrese de desconectar la alimentación eléctrica!** Almacene el aparato en un lugar exento de polvo, seco y fresco. Este aparato no es un juguete. Mantenga el aparato alejado del alcance de los niños. Mantenga el aparato alejado de los animales domésticos.

## 08 | CARACTERÍSTICAS TÉCNICAS

Modelo n°	FX-3040 DL	FX-4555 DL
Artículo n°	373620	373625
Cantidad de lámparas LEDs	280/blancas	504/blancas
Temperatura de color	5600 K	
Potencia	34 W	62 W
Ángulo de iluminación	10 - 360°	
Índice de reproducción cromática (CRI)	95 R <sub>a</sub>	
Emitancia luminosa	0,5 m: 3680 Lux 1,0 m: 1230 Lux	0,5 m: 6940 Lux 1,0 m: 2470 Lux
Tensión de funcionamiento	DC 15 V 5A	
Funcionamiento por medio	<b>Bloque de alimentación</b> AC 100 ~ 240 V 50/60 Hz (incluso) o acumulador de iones de litio V-Mount (en opción)	
Dimensiones	aprox. 315 x 450 x 10 mm	aprox. 460 x 600 x 10 mm
Dimensiones superficie luminosa	aprox. 300 x 395 mm	aprox. 445 x 545 mm
Peso panel LED	aprox. 288 g	aprox. 440 g
Peso unidad de control	aprox. 500 g	
Peso bloque de alimentación con cable de alimentación	aprox. 395 g	

## 09 | VOLUMEN DE SUMINISTRO

- 1x Panel LED flexible
- 1x Unidad de control con placa de montaje de acumulador del tipo V-Mount
- 1x Bloque de alimentación
- 1x Cable de alimentación
- 1x Marco X
- 1x Adaptador para trípode lámparas
- 1x Cierre velcro con adaptador del tipo V-Mount
- 1x Kit de montaje cierre velcro

## 10 | ACCESORIOS DÖRR EN OPCIÓN

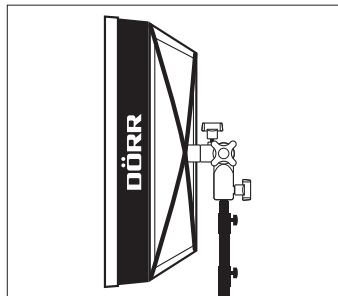
Quisiera Ud informarse junto del comercio especializado sobre la línea especial de accesorios para paneles flexibles LED DÖRR:

Denominación	Artículo n°
<b>Difusor Softbox DÖRR para FX-3040 DL/BC</b>	373630
<b>Difusor Softbox DÖRR para FX-4555 DL/BC</b>	373631
<b>Flag Panel DÖRR para FX-3040 DL/BC</b>	373632
<b>Flag Panel DÖRR para FX-4555 DL/BC</b>	373633
<b>Acumulador compacto de iones de litio del tipo V-Mount DÖRR CVL-65 14.8V, 65Wh</b>	980715
<b>Acumulador compacto de iones de litio del tipo V-Mount DÖRR CVL-98 14.8V, 98Wh</b>	980716

## 11 | MONTAJE DE LOS ACCESORIOS EN OPCIÓN

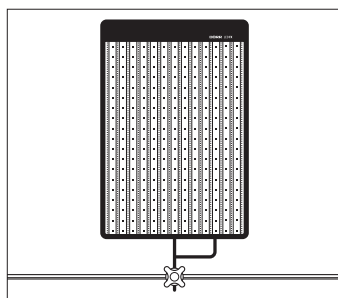
### Difusor Softbox DÖRR (en opción)

El difusor Softbox para panel proporciona una luz dulce y difusa. El difusor Softbox es simplemente sujetado al borde cierre velcro del panel LED flexible (3). El difusor Softbox será tapado con el revestimiento difusor incluso en el suministro.

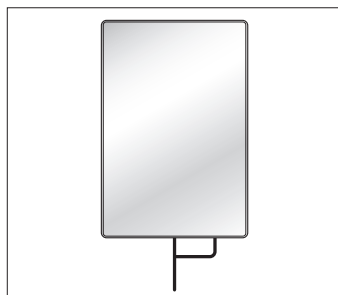


### Flag Panel DÖRR (en opción)

El marco metálico del difusor Flag Panel DÖRR es ideal para filmar. Quisiera Ud fijar el panel LED flexible por medio de cintas elásticas (4) al difusor Flag Panel y quisiera fijar el difusor Flag Panel sobre un slider de cámara por ejemplo.



El Flag Panel DÖRR es suministrado con un revestimiento en tela. Así el Flag Panel puede ser utilizado como difusor



## 12 | GESTIÓN, MARCA CE, DECLARACIÓN DE CONFORMIDAD UE

### GESTIÓN DE PILAS/ACUMULADORES USADAS

Las pilas y baterías están marcadas con un cubo de basura tachado. Este símbolo indica que las pilas descargadas y baterías recargables en final de su vida útil no pueden ser tratadas como residuos domésticos normales. Las pilas y baterías pueden contener sustancias peligrosas que tienen consecuencias negativas para el medio ambiente y para la salud humana. Por favor utilice los sistemas de retorno y recogida disponibles en su país para la eliminación de los residuos de pilas.



### REGLAMENTACIÓN RAEE

La Directiva RAEE (Residuos de Aparatos Eléctricos y Electrónicos que se encuentra en vigor desde 13 febrero 2003) tuvo como consecuencia una modificación de la gestión de los residuos eléctricos. (La finalidad esencial de esta directiva es reducir la cantidad de residuos eléctricos y electrónicos encorajando la reutilización, el reciclaje y otras formas de reciclaje con el objetivo de reducir la cantidad de residuos). El símbolo WEEE (cubo de basura) en el equipo y en el embalaje advierte que el presente producto no debe ser tratado como residuo doméstico. Usted es responsable de entregar todos los aparatos eléctricos y electrónicos en final de su vida útil en los puntos de recogida correspondientes. Una recogida selectiva así como un reciclaje sensato de los residuos eléctricos constituyen una condición previa para una buena gestión de los recursos. Además el reciclaje de los residuos eléctricos es una contribución para la conservación de la naturaleza y así preservar la buena salud de los seres humanos. Usted puede recibir informaciones detalladas sobre el reciclaje de los aparatos eléctricos y electrónicos, su reprocesamiento y puntos de recogida junta del ayuntamiento, de empresas especializadas eliminadoras de basura, comercio especializado y junto del fabricante del aparato.

### CONFORMIDAD DE ACUERDO CON LA DIRECTIVA EUROPEA ROHS

Este producto cumple la directiva 2011/65/UE del Parlamento y Consejo europeo del 08.06.2011 con relación a la utilización limitada de sustancias peligrosas en los aparatos eléctricos así como sus variaciones.



### MARCA DE CONFORMIDAD EUROPEA CE

La marca imprimida CE cumple las normas europeas en vigor.

## Pannello flessibile a LED FX-3040 DL / FX-4555 DL Daylight

Pannello a Luci LED

**GRAZIE** per aver scelto questo prodotto di qualità DÖRR.

Si prega di leggere il manuale d'istruzioni e i suggerimenti sulla sicurezza accuratamente prima dell'uso. Conservare il manuale d'istruzioni insieme con il dispositivo per un uso futuro. Se altre persone usano questo dispositivo, fa sì che questo manuale d'istruzioni sia disponibile. Questo manuale è parte del dispositivo e deve essere fornito con il dispositivo in caso di vendita.

**DÖRR non è responsabile per danni causati da un uso improprio o il mancato rispetto del manuale di istruzioni e avvertenze di sicurezza.**

### 01 | ▲ SUGGERIMENTI PER LA SICUREZZA

- Solo per illuminazione a scopo fotografico. Non è indicato per illuminare una stanza in maniera definitiva.
- Usare solo l'alimentatore in dotazione e i cavi originali. Non utilizzare un altro cavo come una prolunga. In alternativa, il pannello luminoso può essere alimentato utilizzando un attacco V-mount con una batteria Li-Ion (opzionale).
- Garantire una sufficiente ventilazione durante il funzionamento. Dopo l'uso, si prega di spegnere il dispositivo.
- Assicurarsi di spegnere il dispositivo dall'interruttore principale prima di scollegare l'alimentatore.
- Le lampade LED non possano essere sostituite.
- Proteggere l'apparecchio da pioggia, umidità, luce solare diretta e temperature estreme.
- Non utilizzare o toccare il dispositivo con le mani bagnate.
- Non applicare pressione sul pannello luminoso e non appoggiare oggetti pesanti su di esso.
- Proteggere la superficie a LED da oggetti appuntiti. Non usare il pannello luminoso se è danneggiato. In questo caso un elettricista qualificato dovrebbe ispezionare il dispositivo prima di utilizzarlo di nuovo.
- Non tentare di riparare il dispositivo da soli – pericolo di scossa elettrica! Quando è necessaria l'assistenza o la riparazione, contattare il personale di assistenza qualificato.
- Non utilizzare il dispositivo vicino ad un telefono cellulare o apparecchi che generano un forte campo elettromagnetico (es. motori elettrici).
- Individui con disabilità fisiche o cognitive dovrebbero utilizzare il dispositivo sotto supervisione.
- Le persone con pacemaker, defibrillatori o altri impianti elettrici devono mantenere una distanza minima da 15 a 20 cm, perché il dispositivo genera campi magnetici.
- Questo dispositivo non è un giocattolo. Per evitare incidenti e soffocamento mantenere il dispositivo, gli accessori e il materiale di imballaggio lontano dai bambini e dagli animali domestici.
- Proteggere l'apparecchio dallo sporco. Non utilizzare mai detersivi aggressivi o benzina per pulire il dispositivo. Si consiglia un panno morbido in microfibra per pulire le parti esterne del dispositivo. **Assicurati di spegnere il dispositivo prima di pulirlo!**
- Conservare il dispositivo in un luogo fresco e asciutto, privo di polvere.
- Se il dispositivo è difettoso o non viene più utilizzato, smaltire l'apparecchio secondo la direttiva RAEE. Per ulteriori informazioni, si prega di contattare le autorità locali, incaricati dello smaltimento dei rifiuti.

### 02 | DESCRIZIONE DEL PRODOTTO

I pannelli flessibili a LED DÖRR FX sono dotati della più recente tecnologia LED e sono completamente flessibili rendendoli idonei a qualsiasi applicazione. I pannelli flessibili a LED garantiscono un'illuminazione brillante anche in zone difficili da raggiungere o in spazi piccolissimi.

Con un'altezza di soli 10 mm, possono essere piegati o arrotolati e sono facili da trasportare. Adatto per le foto ritratto (portrait), per fotografare oggetti e video riprese.

### 03 | CARATTERISTICHE

- Temperatura colore 5600 K (luce diurna)
- Completamente flessibile e ultra-piatto
- Ecologico, LED di lunga durata
- Basso consumo energetico
- Luminosità regolabile senza gradini
- Funziona con l'alimentazione elettrica (incluso) o con una batteria Li-Ion utilizzando un attacco V-mount (opzionale da DÖRR)

## 04 | NOMENCLATURA

### 04.1 Pannello flessibile a LED

- 1 Pannello flessibile a LED Area illuminata a LED
- 2 Cavo di collegamento (per l'unità di controllo)
- 3 Bordo con Velcro
- 4 Strisce elastiche
- 5 Angoli di fissaggio
- 6 Cornice X-Frame
- 7 Asta per il supporto del pannello (inclinabile)

### 04.2 Unità di controllo

- 8 Interruttore principale

**POSIZIONE I = UTILIZZO CON BATTERIA LI-ION  
CON ATTACCO V-MOUNT**

**POSIZIONE II = UTILIZZO CON ALIMENTATORE**

**POSIZIONE 0 = SPENTO**

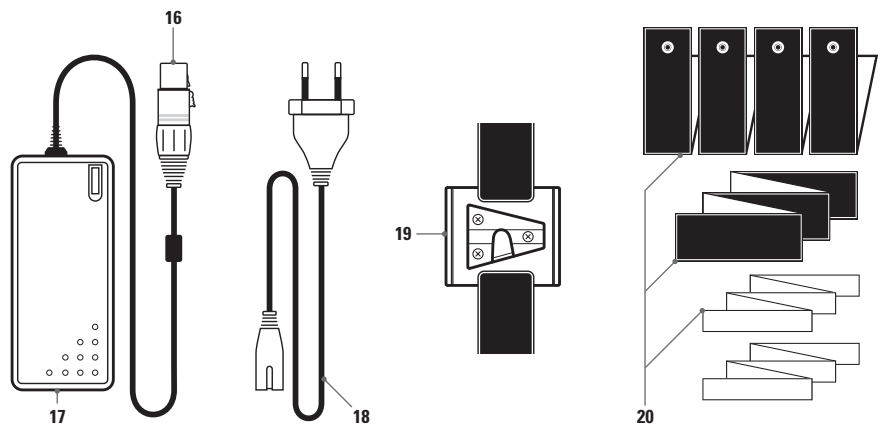
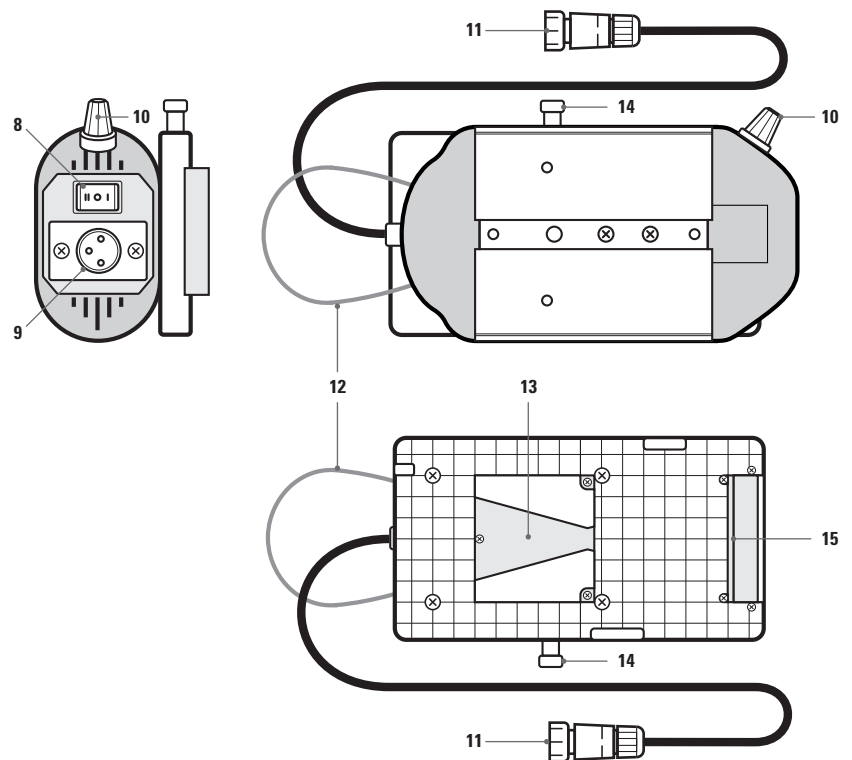
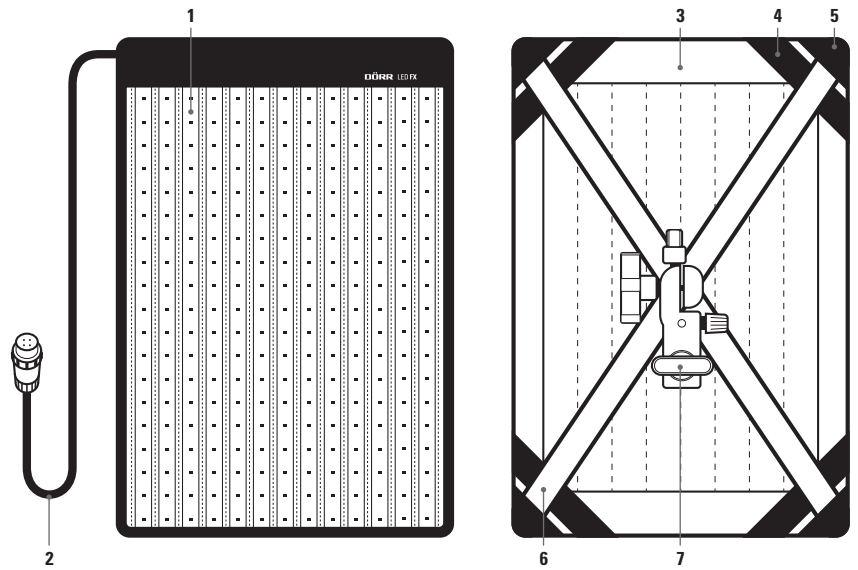
- 9 Presa per alimentatore
- 10 Manopola di regolazione della luminosità "Dimmer"
- 11 Cavo di connessione (al pannello flessibile a LED)
- 12 Cavo di sospensione
- 13 Attacco V-mount
- 14 Pulsante di rilascio V-mount
- 15 Contatti della batteria +/-

### 04.3 Alimentazione elettrica

- 16 Cavo di collegamento con pulsante di sblocco (alla unità di controllo)
- 17 Presa per il cavo di alimentazione
- 18 Cavo di alimentazione

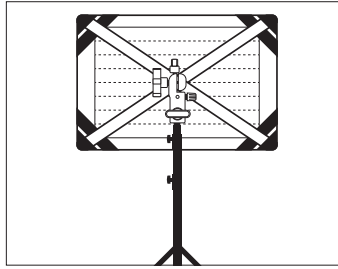
### 04.4 Accessori inclusi

- 19 Cinghie in velcro con adattatore V-mount
- 20 Cinghie di fissaggio in velcro

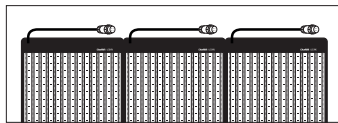
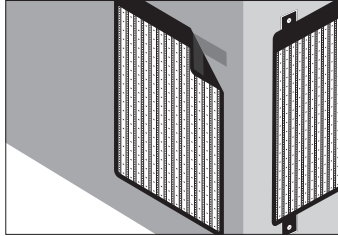


**Cornice X-Frame**

Aprire la cornice X-Frame (6) e inserire le aste negli angoli di fissaggio (5). Con l'asta/adattatore per il supporto (7) il pannello flessibile a LED può essere montato su uno stativo (opzionale) ed è inclinabile verticalmente o orizzontalmente.

**Cinghie di fissaggio in velcro**

Con le varie cinghie in velcro (22), il pannello LED Flex può essere fissato alla parete, al soffitto, ecc. Oppure è possibile collegare diversi pannelli LED Flex tra loro.



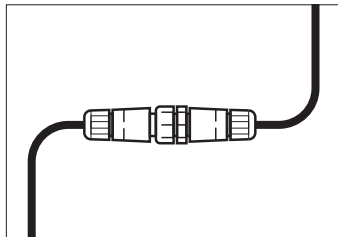
## 06 | UTILIZZO

**ATTENZIONE**

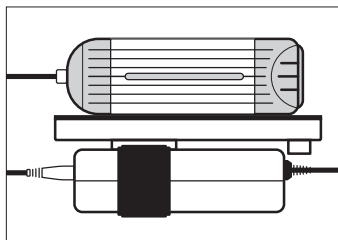
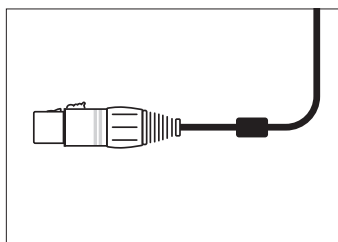
Prima di collegare o scollegare i collegamenti via cavo, assicurarsi che l'unità di controllo sia spento (interruttore principale (8) sulla posizione 0 = spento).

**06.1 Connessione all'alimentazione**

Collegare il cavo di collegamento (2) del pannello flessibile a LED nel cavo di collegamento (11) dell'unità di controllo. Fatte attenzioni ai vari fori e spille di fissaggio. Avvitare il tappo blu verso il basso. **Per scollegare il cavo di collegamento, svitare prima il tappo blu!**

**06.2 Utilizzo con alimentazione elettrica**

- Inserire il cavo di collegamento (16) della alimentazione elettrica nella presa di corrente (9) della unità di controllo, quando sentite uno scatto vuol dire che la spina è attaccata correttamente. Fatte attenzioni ai vari fori e spille di fissaggio. **Per scollegare la spina, premere sempre il pulsante di rilascio!**
- Collegare il cavo di alimentazione (18) nella presa del cavo di alimentazione (17) e collegare l'alimentazione elettrica alla presa di corrente.
- Accendere il pannello flessibile a LED con l'interruttore principale (8) che si trova sull'unità di controllo: Interruttore principale (8) **posizione II = Utilizzo con alimentazione elettrica**

**i Suggerimento**

Con il cavo di sospensione (12) o con la cinghia in velcro con adattatore (19) V-mount in dotazione è possibile collegare l'unità di controllo per esempio ad un stativo (opzionale) o fissare l'alimentazione elettrica all'unità di controllo. Basta far scorrere l'adattatore V-mount (19) nell'attacco V-mount (13). Utilizzare le cinghie in velcro per tenere l'unità

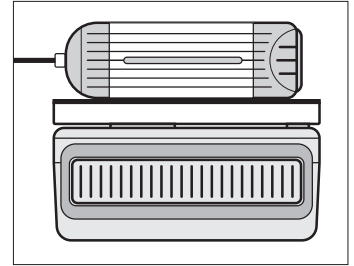
di controllo o per fissare l'alimentazione elettrica. Per rimuovere l'adattatore V-mount, premere il pulsante di rilascio (14).

**06.3 Utilizzo della batteria con attacco V-mount** (opzionale)

Batterie V-mount Li-Ion sono disponibili come optional da DÖRR. andate a guardare il capitolo 10 | ACCESSORI OPZIONALI.

**ATTENZIONE**

Prima di utilizzarlo con la batteria ad attacco V-mount, assicurarsi che l'unità di controllo sia spenta (interruttore principale (8) sulla posizione 0 = spento) e poi scollegare l'alimentazione elettrica dall'unità di controllo. Per scollegare la spina, premere sempre il pulsante di rilascio!



- Far scorrere la batteria V-mount nell'attacco V-mount (13) fino a farla scattare nella corretta posizione. Prestare attenzione ai contatti polarità della batteria +/- (15).
- Accendere il pannello flessibile a LED con l'interruttore principale (8) sull'unità di controllo: l'interruttore principale (8) **posizione I = Utilizzo batteria con attacco V-mount**
- Prima di rimuovere la batteria con attacco V-mount, spegnere l'unità di controllo (interruttore principale (8) posizione = 0).** Premere il pulsante di rilascio (14) e sfilare la batteria.

**06.4 Regolazione della luminosità (dimmer)**

Ruotando la manopola di controllo della luminosità (10) la luminosità può essere regolata gradualmente.

**ATTENZIONE**

Dopo l'uso spegnere il pannello flessibile a LED (interruttore principale (8)=posizione 0).

## 07 | PULIZIA E CONSERVAZIONE

Non utilizzare detersivi aggressivi o benzina per pulire il dispositivo. Si consiglia un panno in microfibra morbido, leggermente umido per pulire le parti esterne del dispositivo e la superficie a LED. **Assicuratevi di aver scollegato il dispositivo dall'alimentazione prima di pulirlo!** Conservare il dispositivo in un luogo fresco e asciutto, privo di polvere. Questo dispositivo non è un giocattolo – tenere fuori dalla portata dei bambini. Tenere lontano da animali domestici.

## 08 | SPECIFICHE TECNICHE

Modello	FX-3040 DL	FX-4555 DL
Numero di serie	373620	373625
Numero dei LED	280/bianche	504/bianche
Temperatura colore	5600 K	
Potenza	34 W	62 W
Angolo del fascio luminoso	10 - 360°	
Indice di resa cromatica (CRI)	95 R <sub>a</sub>	
Illuminazione	0,5 m: 3680 Lux 1,0 m: 1230 Lux	0,5 m: 6940 Lux 1,0 m: 2470 Lux
Voltaggio durante l'utilizzo	DC 15 V 5A	
Utilizzo con	Alimentazione elettrica AC 100 ~ 240 V 50/60 Hz (incluso) o batteria con attacco V-mount Li-Ion (opzionale)	
Dimensioni	circa. 315 x 450 x 10 mm	circa. 460 x 600 x 10 mm
Dimensioni area illuminata	circa. 300 x 395 mm	circa. 445 x 545 mm
Peso pannello a LED	circa. 288 g	circa. 440 g
Peso unità di controllo	circa. 500 g	
Peso alimentazione elettrica con cavo di alimentazione	circa. 395 g	

## 09 | CONTENUTO

- 1x Pannello flessibile a LED
- 1x Unità di controllo con attacco di fissaggio per la batteria V-mount
- 1x Alimentazione elettrica
- 1x Cavo di alimentazione
- 1x Cornice X-Frame
- 1x Asta per il supporto del pannello
- 1x Cinghia in velcro con adattatore V-mount
- 1x Cinghie di fissaggio in velcro

## 10 | ACCESSORI OPZIONALI

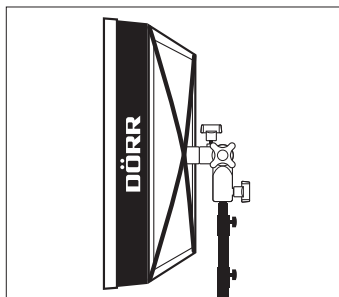
Accessori speciali per il DÖRR Pannello flessibile a LED FX disponibile nei negozi:

Descrizione	Numero di serie
<b>DÖRR Softbox per FX-3040 DL/BC</b>	373630
<b>DÖRR Softbox per FX-4555 DL/BC</b>	373631
<b>DÖRR Pannello Diffusore a Bandiera per FX-3040 DL/BC</b>	373632
<b>DÖRR Pannello Diffusore a Bandiera per FX-4555 DL/BC</b>	373633
<b>DÖRR Batteria Compatta V-Mount Li-Ion CVL-65 14.8V, 65Wh</b>	980715
<b>DÖRR Batteria Compatta V-Mount Li-Ion CVL-98 14.8V, 98Wh</b>	980716

## 11 | MONTAGGIO DEGLI ACCESSORI OPZIONALI

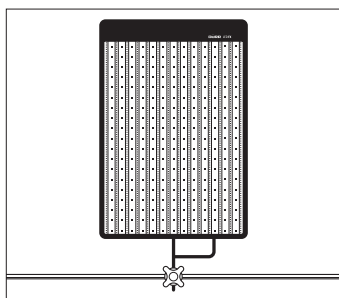
### DÖRR Softbox (opzionale)

Il Softbox del pannello flessibile a LED fornisce una luce morbida e diffusa. Il softbox è fissato semplicemente sul bordo in velcro che si trova sul pannello flessibile a LED (3). Il coperchio/diffusore fornito deve essere collocato sulla parte anteriore del softbox.

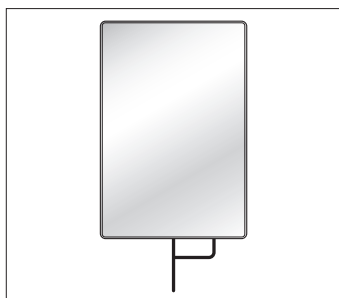


### DÖRR Pannello Diffusore a Bandiera (opzionale)

Il telaio del pannello a bandiera in metallo è ideale per le riprese video. Fissare il pannello flessibile a LED sul pannello a bandiera usando le strisce elastiche (4) e montare il pannello a bandiera ad esempio su un dispositivo di scorrimento per fotocamere.



Il pannello a bandiera DÖRR è dotato di un rivestimento in tessuto in modo che può essere utilizzato anche come diffusore.



## 12 | SMALTIMENTO, MARCHIO CE, DICHIARAZIONE EU DI CONFORMITÀ

### SMALTIMENTO DI BATTERIE/ACCUMULATORI

Le batterie sono contrassegnate con il simbolo di un bidone barrato. Questo simbolo indica che le batterie e gli accumulatori che non possono più essere ricaricate o utilizzate, non devono essere smaltiti insieme ai rifiuti domestici. Le batterie possono contenere sostanze nocive che possono causare danni alla salute e all'ambiente. Si prega di utilizzare i sistemi di restituzione e raccolta disponibili nel proprio paese per lo smaltimento dei rifiuti delle batterie.



### INFORMAZIONI RAEE

La direttiva sulle attrezzature elettriche ed elettroniche (direttiva RAEE) è la direttiva comunitaria Europea sulle apparecchiature elettriche ed elettroniche, che è diventata legge europea nel febbraio 2003. Lo scopo principale di questa direttiva è quello di evitare di creare rifiuti elettronici. Riciclaggio e altre forme di recupero dei rifiuti dovrebbero essere incoraggiati per ridurre gli sprechi. Il simbolo (del cestino) sul prodotto e sulla confezione significa che i prodotti elettrici ed elettronici usati non devono essere smaltiti con i rifiuti domestici. Siete responsabili di smaltire tutti i rifiuti elettronici o elettrici presso i punti di raccolta specifici. Uno smaltimento corretto di questo prodotto contribuirà a far risparmiare risorse preziose e si tratta di un contributo significativo per proteggere il nostro ambiente e la salute umana. Per ulteriori informazioni sul corretto smaltimento delle apparecchiature elettriche ed elettroniche, riciclaggio e Punti di ritiro siete invitati a rivolgervi alle autorità locali, le società di gestione dei rifiuti, il rivenditore o il produttore di questo dispositivo.

### CONFORMITÀ A ROHS

Questo prodotto è conforme alla direttiva europea 2011/65/UE del 8 giugno 2011 per la restrizione dell'uso di determinate sostanze pericolose nelle apparecchiature elettriche ed elettroniche (RoHS) e successive modifiche.

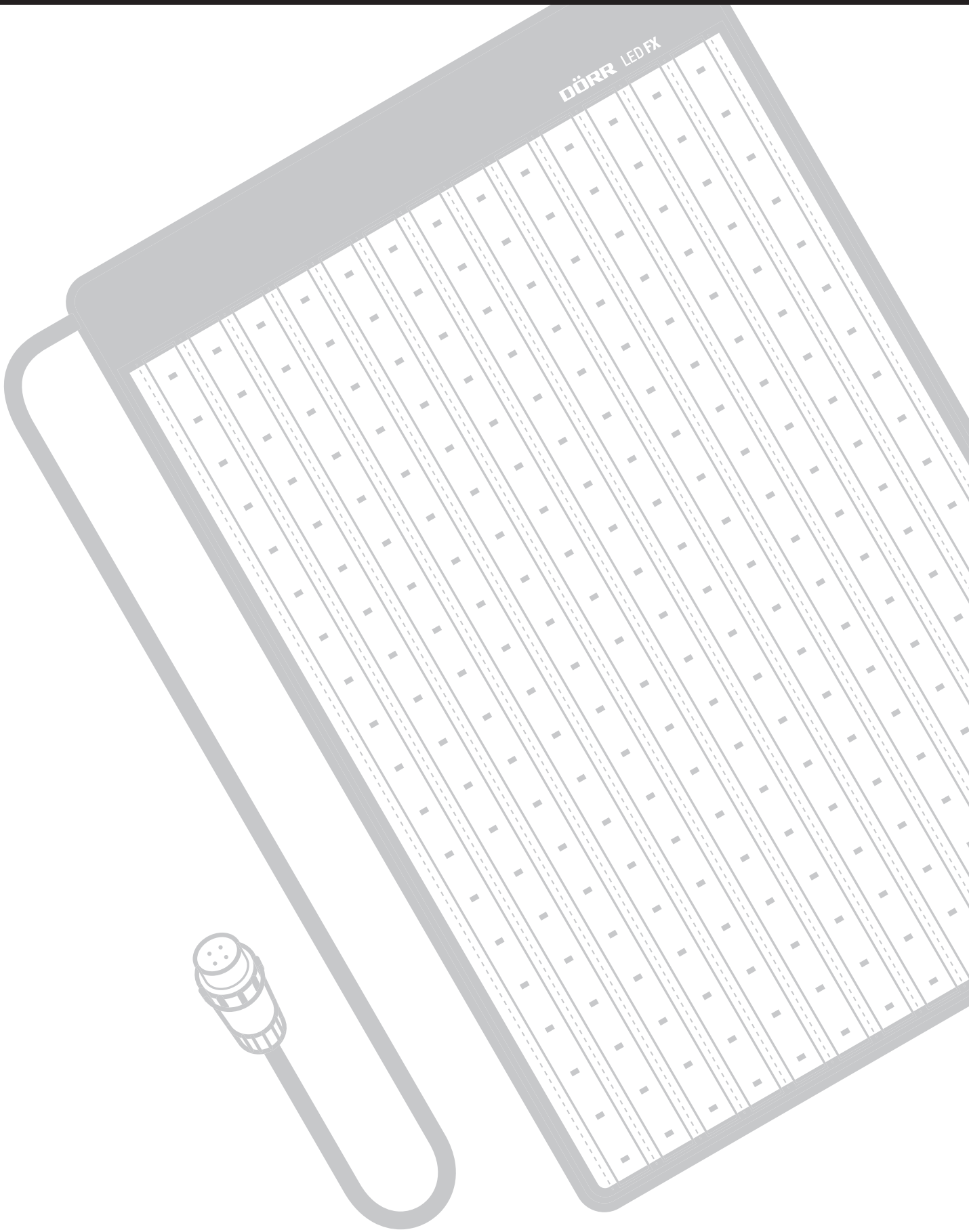


### MARCHIO CE

Il marchio CE è conforme alle direttive europee CE.



# DÖRR



**DÖRR GmbH**

Messerschmittstr. 1 D-89231 Neu-Ulm  
Fon: +49 731 97037-0 Fax: +49 731 97037-37  
info@doerrfoto.de

