

GL-24C CARBON GIMBAL

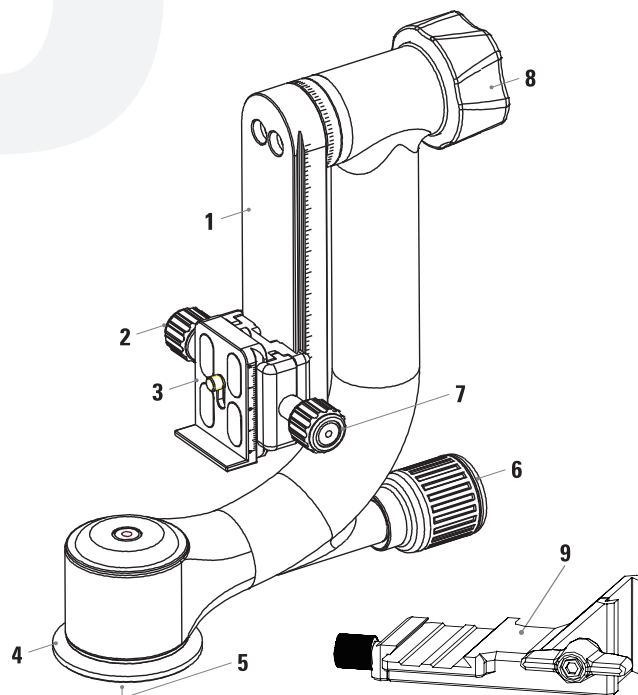
DE Stabilisierungskopf für DSLR/DSLM
Kameras und Camcorder

GB Stabilizing head for DSLR/DSLM
Cameras and Camcorder

FR Tête stabilisatrice pour des caméras
DSLR/DSLM et des caméscopes

ES Cabezal estabilizador para cámaras
DSLR/DSLM y videocámaras

IT Testa di stabilizzazione per fotocamere
DSLR/DSLM e videocamere



DE TEILEBESCHREIBUNG

- 1 Neigbarer Arm
- 2 Feststellschraube Höhenverstellung
- 3 Schnellwechselplatte ¼"
- 4 360° Skala
- 5 ¾" Stativ-Anschluss
- 6 Feststellschraube für Schwenkwinkel
- 7 Feststellschraube für Schnellwechselplatte
- 8 Feststellschraube für Neigungswinkel
- 9 Plattform

GB NOMENCLATURE

- 1 Tilttable arm
- 2 Locking screw height adjustment
- 3 Quick release plate ¼"
- 4 360° scale
- 5 ¾" tripod mount
- 6 Locking screw for panning angle
- 7 Locking screw for quick release plate
- 8 Locking screw for tilt angle
- 9 Platform

FR NOMENCLATURE

- 1 Bras inclinable
- 2 Vis de fixation réglage en hauteur
- 3 Plaque de changement rapide ¼"
- 4 Échelle de 360°
- 5 ¾" Raccordement pour trépied
- 6 Vis de fixation pour angle de pivotement
- 7 Vis de fixation pour plaque de changement rapide
- 8 Vis de fixation pour angle d'inclinaison
- 9 Plateforme

ES NOMENCLATURA

- 1 Brazo inclinado
- 2 Tornillo de sujeción ajuste en altura
- 3 Placa de cambio rápido ¼"
- 4 Escala de 360°
- 5 ¾" Sujeción para trípode
- 6 Tornillo de sujeción para ángulo de rotación
- 7 Tornillo de sujeción para placa de cambio rápido
- 8 Tornillo de sujeción para ángulo de inclinación
- 9 Plataforma

IT NOMENCLATURA

- 1 Braccio ribaltabile
- 2 Vite di bloccaggio per la regolazione dell'altezza
- 3 Piastra a rilascio rapido ¼"
- 4 Scala a 360°
- 5 ¾" Attacco per treppiede
- 6 Vite di bloccaggio per "panning angle"
- 7 Vite di bloccaggio per piastra a rilascio rapido
- 8 Vite di bloccaggio per l'angolo di inclinazione
- 9 Piattaforma

PLATTFORM MONTIEREN

Mount the platform
Montage de plateforme
Montaje de plataforma
Montare la piattaforma

