

ROLLENAUFHÄNGER

DE

Montageanleitung

ROLLENAUFHÄNGER

B-3W FÜR 3 PAPIERHINTERGRÜNDE

B-4W FÜR 4 PAPIERHINTERGRÜNDE

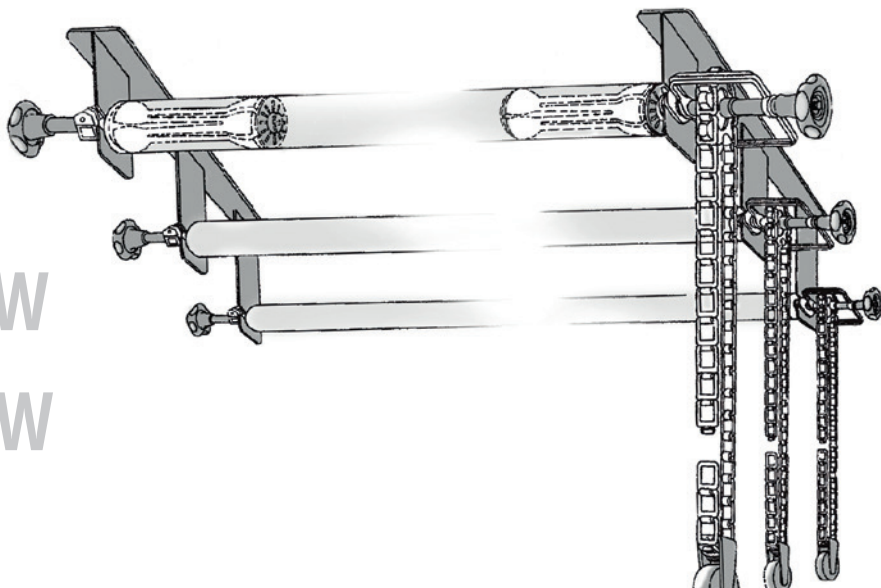
GB

Assembly instruction

ELEVATING SYSTEM

B-3W FOR 3 PAPER BACKGROUND ROLLS

B-4W FOR 4 PAPER BACKGROUND ROLLS



B-3W

B-4W

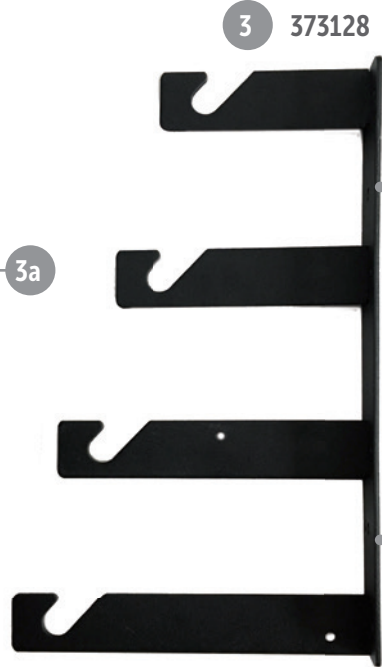
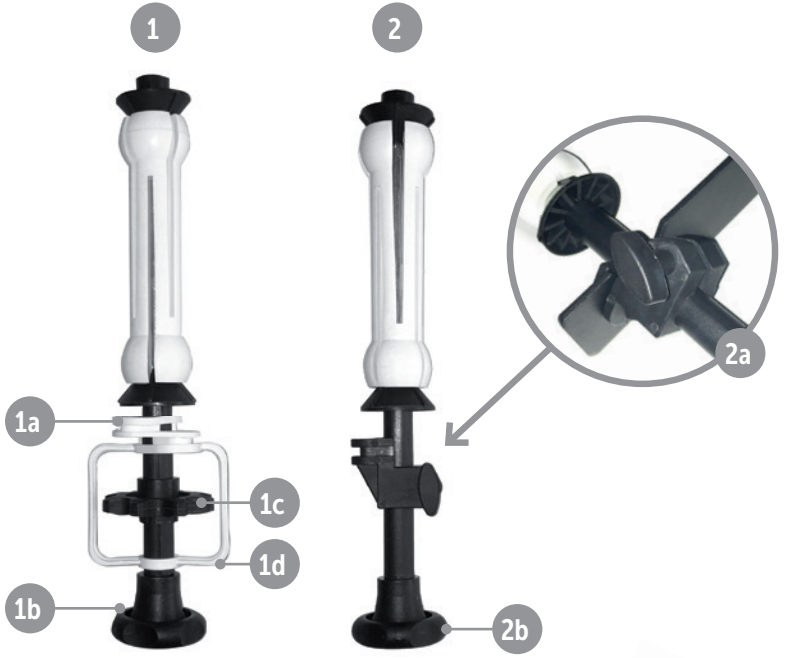


DE

TEILEBESCHREIBUNG

GB

NOMENCLATURE



VIELEN DANK, dass Sie sich für ein Qualitätsprodukt aus dem Hause DÖRR entschieden haben.

Bitte lesen Sie vor dem ersten Gebrauch die Montageanleitung aufmerksam durch.
DÖRR haftet nicht bei Schäden durch unsachgemäßen Gebrauch.

01 | PRODUKTBESCHREIBUNG

- Mit der Rollenaufhängung lassen sich bis zu 3 (BW-3) bzw. 4 (BW-4) Papierhintergründe bequem auf- und abrollen
- Passend für alle **Papierhintergründe auf Rolle** (Rolle ca. 4,5 bis 6 cm Durchmesser) mit einer Breite bis max. 2,75 m
- Geeignet für die Decken- und Wandmontage

⚠ **ACHTUNG** Wir empfehlen, die Montage mit Hilfe einer zweiten Person vorzunehmen.

02 | TEILEBESCHREIBUNG

Rollenaufhänger B-3W für 3 Papierhintergründe Artikel Nr. 373127

- 1) Expander mit Zahnrad (3 Stück)
 - 1a) Führungsnut für Decken/Wand Halterung
 - 1b) Feststellschraube
 - 1c) Zahnrad
 - 1d) Kettenführungsbügel
- 2) Expander (3 Stück)
 - 2a) Führungsnut mit Friktionsschraube
 - 2b) Feststellschraube
- 3) Decken/Wand Halterungen (2 Stück)
 - 3a) Löcher für Schwerlastdübel
 - 3b) Schwerlastdübel für Beton (4 Stück)
- 4) Kunststoffkette zum Auf- und Abrollen (3 Stück)
- 5) Gewichte (3 Stück)

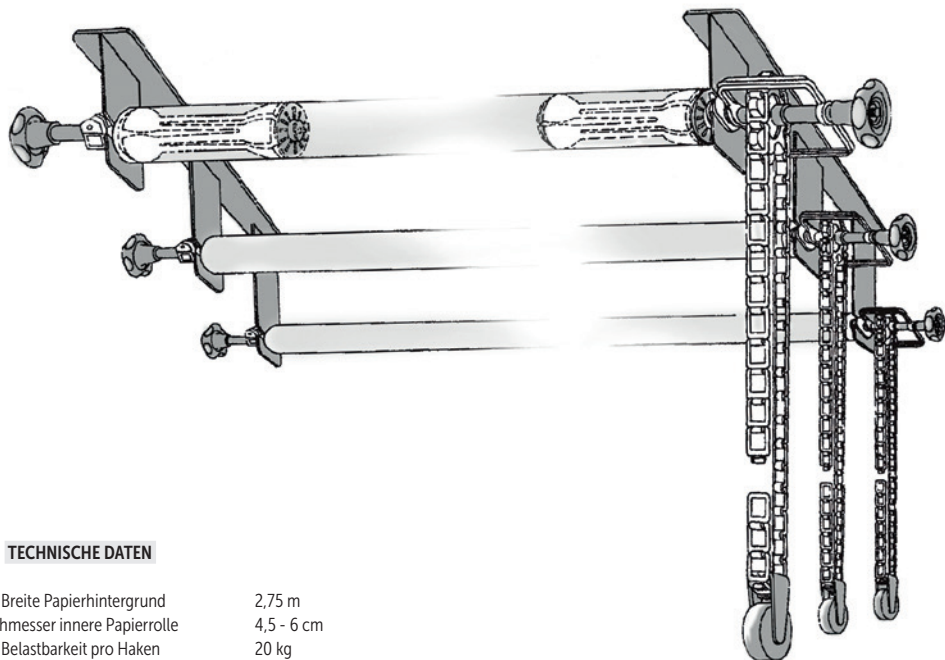
Rollenaufhänger B-4W für 4 Papierhintergründe Artikel Nr. 373128

- 1) Expander mit Zahnrad (4 Stück)
 - 1a) Führungsnut für Decken/Wand Halterung
 - 1b) Feststellschraube
 - 1c) Zahnrad
 - 1d) Kettenführungsbügel
- 2) Expander (4 Stück)
 - 2a) Führungsnut mit Friktionsschraube
 - 2b) Feststellschraube
- 3) Decken/Wand Halterungen (2 Stück)
 - 3a) Löcher für Schwerlastdübel
 - 3b) Schwerlastdübel für Beton (4 Stück)
- 4) Kunststoffkette zum Auf- und Abrollen (4 Stück)
- 5) Gewichte (4 Stück)

03 | MONTAGE

Schrauben Sie die beiden Decken/Wand Halterungen (3) im entsprechenden Abstand an die Wand oder Decke. Der Abstand ergibt sich aus der Breite der verwendeten Papierhintergründe. Benutzen Sie die Decken/Wand Halterungen (3) als Bohrschablone. Die beiliegenden Schwerlastdübel für Beton (3b) **sind ausschließlich für Beton Untergrund geeignet**. Für andere Untergründe verwenden Sie geeignete Dübel/Schrauben. Wir empfehlen mindestens 2 Dübel/Schrauben pro Decken/Wand Halterung (3).

Schieben Sie die Expander (1+2) in die Papierrollen und hängen die Papierrollen in die Haken der Decken/Wand Halterung (3) ein. Beachten Sie dabei, dass die Führungsnuten (1a+2a) in den Haken liegen. Achten Sie darauf, dass alle Expander mit Zahnrad entweder auf der rechten oder linken Seite montiert werden. Drehen Sie die Feststellschraube (1b+2b) im Uhrzeigersinn um die Expander auszuweiten und so die Papierhintergründe zu fixieren. Vor dem Schließen der Kunststoffketten (4) hängen Sie die Gewichte (5) ein (siehe Abbildung). Nutzen Sie die Friktionsschraube (2a) um die Hintergründe soweit zu sichern, dass sie sich nicht selbst abrollen.



04 | TECHNISCHE DATEN

Max. Breite Papierhintergrund	2,75 m
Durchmesser innere Papierrolle	4,5 - 6 cm
Max. Belastbarkeit pro Haken	20 kg

05 | LIEFERUMFANG

Rollenaufhänger B-3W für 3 Papierhintergründe
Artikel Nr. 373127

- 6 Expander
- 2 Decken/Wand Halterungen
- 3 Kunststoffketten
- 3 Gewichte
- 4 Schwerlastdübel für Beton

Rollenaufhänger B-4W für 4 Papierhintergründe
Artikel Nr. 373128

- 8 Expander
- 2 Decken/Wand Halterungen
- 4 Kunststoffketten
- 4 Gewichte
- 4 Schwerlastdübel für Beton

THANK YOU for choosing this DÖRR quality product.

Please read the assembly instructions carefully before first use.

DÖRR is not liable for damages caused by improper use.

01 | PRODUCT DESCRIPTION

- Elevating System for up to 3 paper background rolls (BW-3) or up to 4 paper background rolls (BW-4) – easily roll up and down your paper backgrounds
- Suitable for all backgrounds of a maximum width of 2,75 m with a cardboard role of a diameter of approx. 4,5 to 6 cm
- Well suited for both wall and ceiling application

⚠ **CAUTION** We recommend the assembly with help of a second person.

02 | NOMENCLATURE

Elevating System B-3W for 3 paper rolls
Item no. 373127

- 1) Expander with gearwheel (3 pcs)
 - 1a) Guide slot for ceiling/wall mount
 - 1b) Locking screw
 - 1c) Gearwheel
 - 1d) Chain guide bracket
- 2) Expander (3 pcs)
 - 2a) Guide slot with friction screw
 - 2b) Locking screw
- 3) Ceiling/wall mount (2pcs)
 - 3a) Holes for heavy-duty dowels
 - 3b) Heavy-duty dowel for concrete (4 pcs)
- 4) Plastic chain to roll up and down backgrounds (3 pcs)
- 5) Weights (3 pcs)

Elevating System B-4W for 4 paper rolls
Item no. 373128

- 1) Expander with gearwheel (4 pcs)
 - 1a) Guide slot for ceiling/wall mount
 - 1b) Locking screw
 - 1c) Gearwheel
 - 1d) Chain guide bracket
- 2) Expander (4 pcs)
 - 2a) Guide slot with friction screw
 - 2b) Locking screw
- 3) Ceiling/wall mount (2pcs)
 - 3a) Holes for heavy-duty dowels
 - 3b) Heavy-duty dowel for concrete (4 pcs)
- 4) Plastic chain to roll up and down backgrounds (4 pcs)
- 5) Weights (4 pcs)

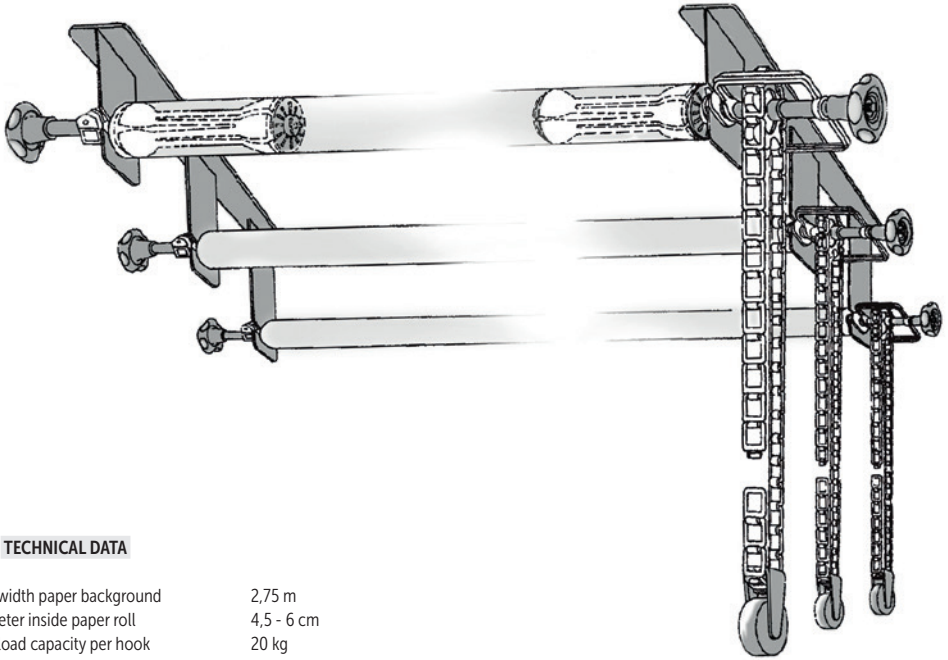
03 | ASSEMBLY

Screw the two ceiling/wall brackets (2) to the wall or ceiling with the appropriate distance. The distance results from the width of the paper backgrounds. Use the ceiling/wall mounts (3) as drilling template. The supplied 4 pcs heavy-duty dowels (3b) **are only suitable for concrete underground**. For other surfaces please use suitable dowels/screws. We recommend min. 2 dowels/screws per ceiling/wall mount (3).

Slide the expanders (1+2) into paper rolls and hang the paper rolls into the hooks of the ceiling/wall mount (3). Mind the guide slots (1a+2a) slide safely into the hooks. The gearwheel expanders should be situated either all on the right or on the left side. Turn the large plastic screw (1b+2b) at the expanders clockwise to open the expander and to fix the paper rolls.

Before closing the plastic chain (4) mount the weight (5) (see picture).

Tighten the friction screw (2a) to prevent the paper background from unwinding through its own weight.



04 | TECHNICAL DATA

Max. width paper background	2,75 m
Diameter inside paper roll	4,5 - 6 cm
Max. load capacity per hook	20 kg

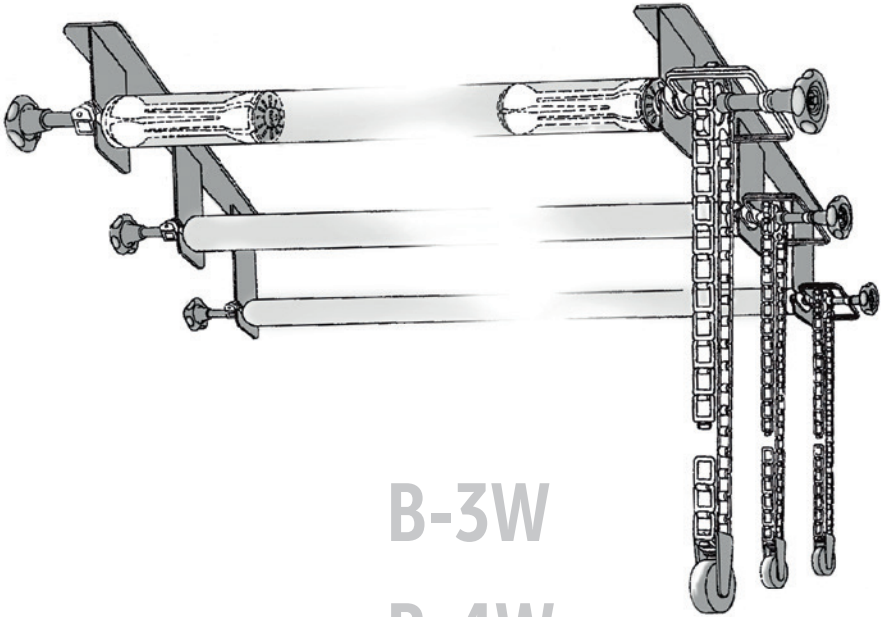
05 | CONTENT

Elevating System B-3W for 3 paper rolls
Item no. 373127

- 6 Expander
- 2 Ceiling/wall mount
- 3 Plastic chains
- 3 Weights
- 4 Heavy-duty dowel for concrete

Elevating System B-4W for 4 paper rolls
Item no. 373128

- 8 Expander
- 2 Ceiling/wall mount
- 4 Plastic chains
- 4 Weights
- 4 Heavy-duty dowel for concrete



B-3W

B-4W

DÖRR Rollenaufhänger B-3W für 3 Hintergründe
Artikel Nr 373127

DÖRR Rollenaufhänger B-4W für 4 Hintergründe
Artikel Nr 373128

DÖRR GmbH Messerschmittstr. 1 · D-89231 Neu-Ulm
Fon +49 731.970 37 69 · info@doerrfoto.de · doerr-foto.de