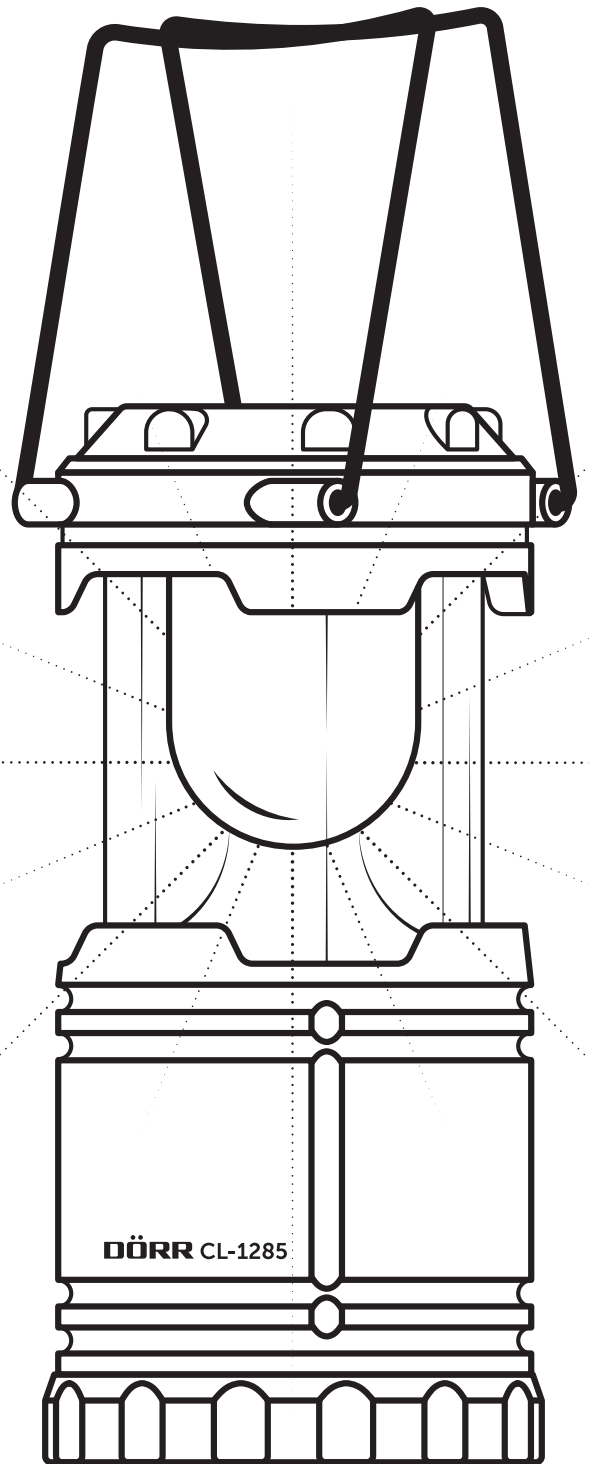
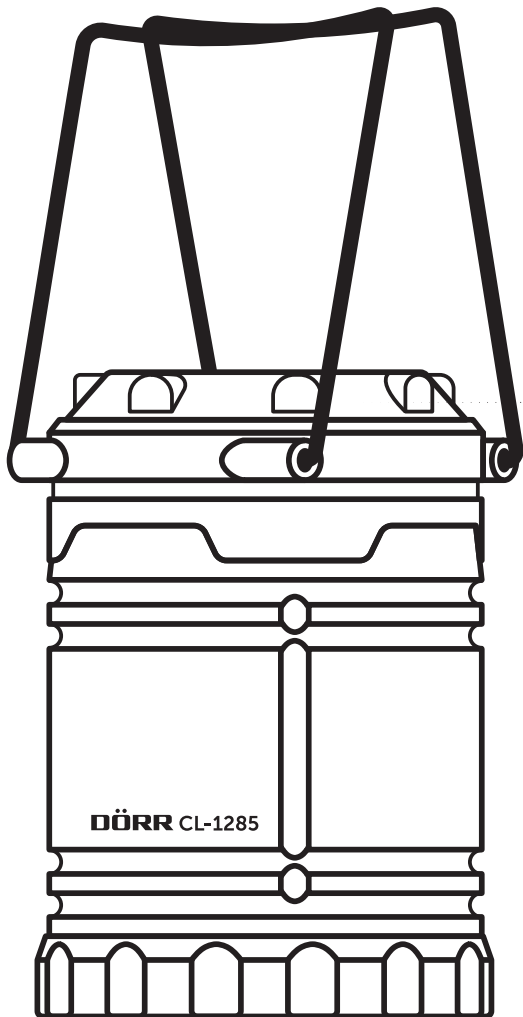


DÖRR

LED CAMPING- & NOTFALL- LEUCHE

DE BEDIENUNGSANLEITUNG



CL-1285

VIELEN DANK, dass Sie sich für ein Qualitätsprodukt aus unserem Hause **DÖRR** entschieden haben.

Bitte lesen Sie vor dem ersten Gebrauch die Bedienungsanleitung und die Sicherheitshinweise aufmerksam durch.

Bewahren Sie die Bedienungsanleitung zusammen mit dem Gerät für den späteren Gebrauch auf. Sollten andere Personen dieses Gerät nutzen, so stellen Sie ihnen diese Anleitung zur Verfügung. Wenn Sie das Gerät verkaufen, gehört diese Anleitung zum Gerät und muss mitgeliefert werden.

DÖRR haftet nicht bei Schäden durch unsachgemäßen Gebrauch oder bei Nichtbeachten der Bedienungsanleitung und der Sicherheitshinweise.

Bei Schäden, die durch eine unsachgemäße Handhabung oder durch Fremdeinwirkung verursacht werden, erlischt der Garantie- oder Gewährleistungsanspruch. Eine Manipulation, eine bauliche Veränderung des Produktes, sowie das Öffnen des Gehäuses durch den Benutzer oder nicht autorisierte Dritte, wird als unsachgemäße Handhabung gewertet.

01 | ⚠ SICHERHEITSHINWEISE

- **Schauen Sie nicht direkt in die LED und richten Sie den Lichtstrahl nicht direkt in die Augen von Menschen oder Tieren.**
- **Richten Sie die Lampe nicht auf Fahrzeuge oder Flugzeuge.**
- Verwenden Sie das Gerät nur mit **3 Stück geeigneten, hochwertigen Batterien Typ Mignon AA LR6 1.5V** (nicht im Lieferumfang). Falls das Produkt über einen längeren Zeitraum nicht benutzt wird, entnehmen Sie bitte die Batterien.
- Schützen Sie das Gerät vor Regen, Feuchtigkeit, direkter Sonneneinstrahlung und extremen Temperaturen.
- Benutzen und berühren Sie das Gerät nicht mit nassen Händen.
- Schützen Sie das Gerät vor Stößen. Verwenden Sie das Gerät nicht, wenn es heruntergefallen ist. In diesem Fall lassen Sie es von einem qualifizierten Elektriker überprüfen bevor Sie das Gerät wieder einschalten.
- Falls das Gerät defekt oder beschädigt ist, versuchen Sie nicht, das Gerät zu zerlegen oder selbst zu reparieren - **es besteht Stromschlaggefahr!** Kontaktieren Sie bitte Ihren Fachhändler.
- **Das Gerät ist kein Spielzeug! Halten Sie das Gerät, Zubehörteile und die Verpackungsmaterialien von Kindern und Haustieren fern, um Unfälle und Erstickung vorzubeugen.**
- Menschen mit physischen oder kognitiven Einschränkungen sollten das Gerät unter Anleitung und Aufsicht bedienen.
- Personen mit einem Herzschrittmacher, einem Defibrillator oder anderen elektrischen Implantaten sollten einen Mindestabstand von 30 cm einhalten, da das Gerät Magnetfelder erzeugt.
- Schützen Sie das Gerät vor Schmutz. Reinigen Sie das Gerät nicht mit Benzin oder scharfen Reinigungsmitteln. Wir empfehlen ein fusselfreies, leicht feuchtes Mikrofaser Tuch um die äußeren Bauteile des Geräts zu reinigen. **Vor der Reinigung schalten Sie das Gerät aus und entnehmen Sie die Batterien.**
- Bewahren Sie das Gerät an einem staubfreien, trockenen, kühlen Platz auf.
- Bitte entsorgen Sie das Gerät wenn es defekt ist oder keine Nutzung mehr geplant ist entsprechend der Elektro- und Elektronik-Altgeräte-Richtlinie WEEE. Für Rückfragen stehen Ihnen die lokalen Behörden, die für die Entsorgung zuständig sind, zur Verfügung.

02 | ⚠ BATTERIEWARNHINWEISE

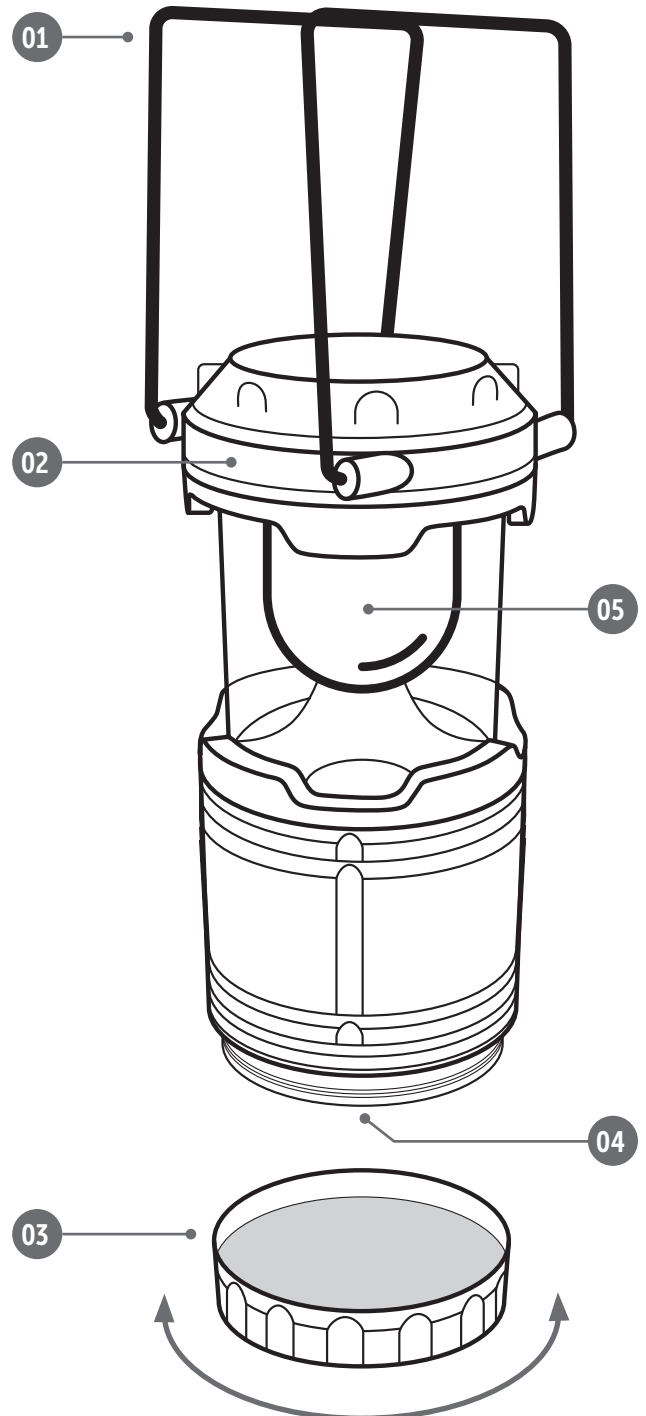
Verwenden Sie nur hochwertige Markenbatterien. **Beim Einlegen der Batterien auf die richtige Polung achten (+/-).** Legen Sie keine Batterien unterschiedlichen Typs ein und ersetzen Sie immer alle Batterien gleichzeitig. Mischen Sie keine gebrauchten Batterien mit neuen Batterien. Bei längerem Nichtgebrauch, bitte die Batterien entnehmen. **Werfen Sie die Batterien nicht ins Feuer, schließen Sie sie nicht kurz und nehmen Sie sie nicht auseinander. Laden Sie gewöhnliche**

Batterien niemals auf – Explosionsgefahr! Entfernen Sie leere Batterien umgehend aus dem Gerät um das Auslaufen von Batteriesäure zu vermeiden. Nehmen Sie ausgelaufene Batterien sofort aus dem Gerät. Reinigen Sie die Kontakte, bevor Sie neue Batterien einlegen.

Es besteht Verätzungsgefahr durch Batteriesäure! Bei Kontakt mit Batteriesäure die betroffenen Stellen sofort mit reichlich klarem Wasser spülen und umgehend einen Arzt kontaktieren. Batterien können beim Verschlucken lebensgefährlich sein. **Bewahren Sie Batterien unerreikbaar für Kinder und Haustiere auf.** Batterien dürfen nicht im Hausmüll entsorgt werden (siehe auch Kapitel „Batterie/Akku Entsorgung“).

03 | TEILEBESCHREIBUNG

- 01 2 Metallbügel zum Aufhängen
- 02 Ausziehbarer Lampenkopf
- 03 Batteriefachdeckel
- 04 Batteriefach
- 05 LED Beleuchtung



04 | BEDIENUNG

04.1 Batterien einlegen

ACHTUNG

Verwenden Sie ausschließlich frische Mignon AA LR6 1,5V Alkalie-Mangan Batterien desselben Typs und Herstellers. Beim Einlegen auf richtige Polung (+/-) achten! Bei längerem Nichtgebrauch Batterien entnehmen.

Preiswerte Batterie-Value-Packs finden Sie in unserem DÖRR Webshop:

www.doerr-outdoor.de 

Drehen Sie den Batteriefachdeckel (03) gegen den Uhrzeigersinn nach links auf. Legen Sie **3 Stück AA Batterien gemäß Polung +/- (Markierungen im Batteriefach)** in das Batteriefach (04) ein und drehen Sie den Batteriefachdeckel wieder zu.

04.2 Ein/Ausschalten

1. Zum **Einschalten** der Campinglampe ziehen Sie den Lampenkopf (02) nach **oben**.
2. Zum **Ausschalten** der Lampe, drücken Sie den Lampenkopf (02) nach **unten**.

04.3 Lampe aufhängen

Klappen Sie die beiden Metallbügel (01) nach oben, um die Lampe an einem Haken, Ast oder ähnliches aufzuhängen.

05 | REINIGUNG UND AUFBEWAHRUNG

Reinigen Sie das Gerät nicht mit Benzin oder scharfen Reinigungsmitteln. Wir empfehlen ein fusselfreies, leicht feuchtes Mikrofaser Tuch um die äußeren Bauteile des Geräts zu reinigen. **Vor der Reinigung die Batterien entnehmen.** Bewahren Sie das Gerät an einem staubfreien, trockenen, kühlen Platz auf. **Das Gerät ist kein Spielzeug – bewahren Sie es für Kinder un erreichbar auf. Halten Sie das Gerät von Haustieren fern.**

06 | TECHNISCHE DATEN

Leuchtmittel	6x 1 W LEDs
Helligkeit max. ca.	90 Lumen
Leuchtdauer ca. (mit frischen Batterien)	12 Stunden
Schutzklasse	IP43
Energiequelle	3x Mignon AA LR6 1,5V (nicht inklusive)
Abmessungen ca.	Ø 85 mm, Höhe: 124 mm, Höhe ausgezogen: 185 mm
Gewicht ohne Batterien ca.	220 g

Die DÖRR GmbH behält sich vor, technische Änderungen ohne Ankündigung vorzunehmen.

07 | LIEFERUMFANG

- 1x LED Camping- und Notfallleuchte CL-1285
- 1x Sicherheitshinweise

08 | ENTSORGUNG, CE KENNZEICHNUNG

08.1 BATTERIE/AKKU ENTSORGUNG

Batterien und Akkus sind mit dem Symbol einer durchgekreuzten Mülltonne gekennzeichnet. Dieses Symbol weist darauf hin, dass leere Batterien oder Akkus, die sich nicht mehr aufladen lassen, nicht im Hausmüll entsorgt werden dürfen. Möglicherweise enthalten Altbatterien Schadstoffe, die Schäden an Gesundheit und Umwelt verursachen können. Sie sind zur Rückgabe gebrauchter Batterien als Endverbraucher gesetzlich verpflichtet (Batteriegesetz §11 Gesetz zur Neuregelung der abfallrechtlichen Produktverantwortung für Batterien und Akkumulatoren). Sie können Batterien nach Gebrauch in der Verkaufsstelle oder in Ihrer unmittelbaren Nähe (z.B. in Kommunalen Sammelstellen oder im Handel) unentgeltlich zurückgeben. Weiter können Sie Batterien auch per Post an den Verkäufer zurücksenden.

08.2 WEEE HINWEIS

Die WEEE (Waste Electrical and Electronic Equipment) Richtlinie, die als Europäisches Gesetz am 13. Februar 2003 in Kraft trat, führte zu einer umfassenden Änderung bei der Entsorgung ausgedienter Elektrogeräte. Der vornehmliche Zweck dieser Richtlinie ist die Vermeidung von Elektroschrott bei gleichzeitiger Förderung der Wiederverwendung, des Recyclings und anderer Formen der Wiederaufbereitung, um Müll zu reduzieren. Das abgebildete WEEE Logo (Mülltonne) auf dem Produkt und auf der Verpackung weist darauf hin, dass das Produkt nicht im normalen Hausmüll entsorgt werden darf. Sie sind dafür verantwortlich, alle ausgedienten elektrischen und elektronischen Geräte an entsprechenden Sammelpunkten abzuliefern. Eine getrennte Sammlung und sinnvolle Wiederverwertung des Elektroschrottes hilft dabei, sparsamer mit den natürlichen Ressourcen umzugehen. Des Weiteren ist die Wiederverwertung des Elektroschrottes ein Beitrag dazu, unsere Umwelt und damit auch die Gesundheit der Menschen zu erhalten. Weitere Informationen über die Entsorgung elektrischer und elektronischer Geräte, die Wiederaufbereitung und die Sammelpunkte erhalten Sie bei den lokalen Behörden, Entsorgungsunternehmen, im Fachhandel und beim Hersteller des Gerätes.

08.3 ROHS KONFORMITÄT

Dieses Produkt entspricht der europäischen RoHS-Richtlinie zur Beschränkung der Verwendung bestimmter gefährlicher Stoffe in Elektro- und Elektronikgeräten sowie deren Abwandlungen.

08.4 CE KENNZEICHEN

Das aufgedruckte CE Kennzeichen entspricht den geltenden EU Normen und signalisiert, dass das Gerät die Anforderungen aller für dieses Produkt gültigen EU-Richtlinien erfüllt.

DÖRR LED Camping- & Notfalleuchte
CL-1285

Artikel Nr. **980374**

Made in China

DÖRR GmbH

Messerschmittstr. 1

D-89231 Neu-Ulm

Fon: +49 731 970 37 69

info@doerr.gmbh

<https://doerr-outdoor.de>