

# SnapShot Multi 8.0i HD

## BEDIENUNGSANLEITUNG

DE ÜBERWACHUNGSKAMERA  
SnapShot Multi 8.0i HD



# Überwachungskamera Snap Shot Multi 8.0i HD

---

**VIELEN DANK**, dass Sie sich für eine Kamera aus unserem Hause entschieden haben. Bitte nehmen Sie sich die Zeit und lesen Sie die folgende Bedienungsanleitung sorgfältig durch. Hier zeigen wir Ihnen außer der Menüeinstellung auch einige wichtige Hinweise und Tipps, die Ihnen weiterhelfen die Kamera möglichst effizient, dauerhaft und zuverlässig zu nutzen.

---

## **WICHTIGE INFORMATION**

- Ihre Kamera verfügt über ein wetterfestes Schutzgehäuse nach Schutzklasse IP54 (staub- und spritzwassergeschützt) und ist somit für den Einsatz im Freien geeignet. Schützen Sie Ihre Kamera trotzdem vor extremen Wetterbedingungen und direkter Sonneneinstrahlung. Empfohlene Lager- und Betriebstemperatur -10 bis 40 °C.
- Verwenden Sie ausschließlich frische Batterien desselben Typs und Herstellers.
- Verwenden Sie für die Reinigung der Linse ein weiches Reinigungstuch. Vermeiden sie es die Linse mit den Fingern zu berühren.
- Entfernen Sie Schmutz oder Flecken am Gehäuse mit einem weichen, mit Wasser oder einem milden Reinigungsmittel befeuchteten Tuch.
- Bewahren sie die Kamera in einer trockenen, kühlen und staubfreien Umgebung auf, wenn diese nicht verwendet wird.
- Entfernen Sie die Batterien, wenn die Kamera für längere Zeit nicht benutzt wird.
- Lassen Sie die Kamera nicht auf harte Oberflächen fallen.
- Beim Öffnen des Kameragehäuses (außer Schutzdeckel und Batteriefachabdeckung) erlischt die Garantie. Zum Öffnen des Gehäuses ist nur das Fachpersonal der DÖRR GmbH berechtigt.
- Aktuelle Bedienungsanleitungen finden Sie unter [www.download.doerrfoto.info/manuals/](http://www.download.doerrfoto.info/manuals/)

**ACHTUNG** Diese Kamera ist ein elektrisches Präzisionsgerät. Versuchen Sie nicht die Kamera selbst zu reparieren. Beim Öffnen oder Entfernen der Abdeckung könnten Sie Hochspannung oder anderen Risiken ausgesetzt sein.

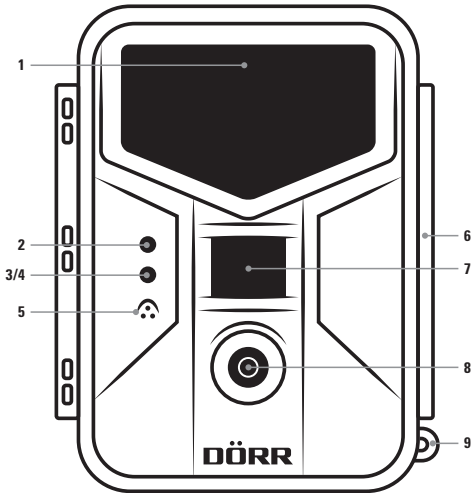
**ACHTUNG** Beachten Sie die Datenschutzbestimmungen!

---

## INHALT

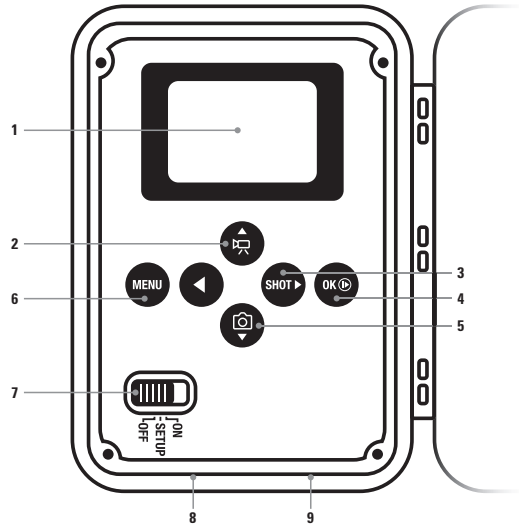
<b>Kamerabeschreibung &amp; Übersicht</b>	<b>4</b>
Frontansicht	4
Beschreibung des Kontrollpanels	4
<b>Installation &amp; Information SD/SDHC-Karte</b>	<b>4</b>
Übersicht SD/SDHC-Karten-Kapazität	5
<b>Installation &amp; Informationen zum Einsetzen und Wechseln der Batterien</b>	<b>5</b>
<b>Kameraprogrammierung</b>	<b>5</b>
Wichtige Hinweise zur Menüsteuerung	5
Übersicht Display/Startbildschirm	6
Übersicht Programmpunkte	6
Einstellungen Foto-/Videomodus	6
Einstellungen der Auslösemöglichkeiten	7
Einstellung der Zeitfenster	8
Systemeinstellungen	8
Test Foto & Video – Testaufnahmen zum Ausrichten der Kamera	9
Betrachten/Löschen von Bildern & Videos	9
<b>Funktionsweise mit WiFi-SD-Karte</b>	<b>9</b>
<b>Kamerasteuerung mittels Fernbedienung</b>	<b>10</b>
<b>Spezifikationen</b>	<b>11</b>
<b>Optionales Zubehör</b>	<b>12</b>
<b>Wichtige Hinweise zur Installation der Kamera</b>	<b>13</b>
Positionieren der Kamera	13
Ausrichten der Kamera	13
<b>Wichtige Tipps und Ergänzungen</b>	<b>14</b>
Bewegungsmelder	14
Lichtverhältnisse	14
Wetterschutz	14
<b>FAQs – Häufig gestellte Fragen und Antworten</b>	<b>14</b>
<b>Hinweis der Europäischen Union Erklärung zur Konformität</b>	<b>16</b>

## KAMERABESCHREIBUNG & ÜBERSICHT



### Frontansicht

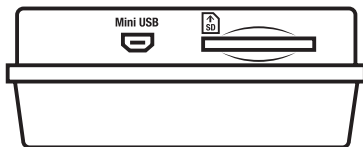
- 1 Black Vision IR-Blitz
- 2 WiFi-Anzeige
- 3 Bewegungsmelder (im SetUp-Modus)
- 4 Batterieanzeige (wenn schwach)
- 5 Mikrofon
- 6 Gehäuseverschluss
- 7 PIR-Sensor
- 8 Kameralinse
- 9 Öse für Bügelschloss



### Beschreibung des Kontrollpanels

- 1 LCD Bildschirm
- 2 Menüsteuerknopf: Umschaltung auf Videomodus
- 3 Menüsteuerknopf: Testknopf Foto/Video
- 4 Bestätigung/Wiedergabe
- 5 Menüsteuerknopf: Umschaltung auf Fotomodus
- 6 Menü
- 7 Schieberegler Aus/Setup/On
- 8 USB-Anschluss
- 9 SD-Kartenslot

## INSTALLATION & INFORMATION SD/SDHC-KARTE



Öffnen Sie das Schutzgehäuse der Kamera. An der unteren Gehäuseseite befindet sich der SD-Karten-Slot. Führen Sie die SD Karte ein wie auf der Abbildung auf dem Gehäuse beschrieben. Achten Sie darauf, dass die Karte vorher formatiert wurde und die Karte nicht schreibgeschützt ist. Falls sich keine SD-Karte in der Kamera befindet oder die eingelegte Karte schreibgeschützt ist, wird dies auf dem Display angezeigt. Die Kamera unterstützt SD/SDHC Karten von 2 GB bis 32 GB. Um die bestmöglichen Ergebnisse zu erzielen, empfehlen wir eine Geschwindigkeitsklasse ab „Class 10“ der Marke LEXAR.

## ÜBERSICHT SD/SDHC-KARTEN-KAPAZITÄT

Die Tabelle zeigt die Anzahl der möglichen Fotos und Videosequenzen, abhängig von der gewählten Auflösung und der Kapazität der SD-Speicherkarte.

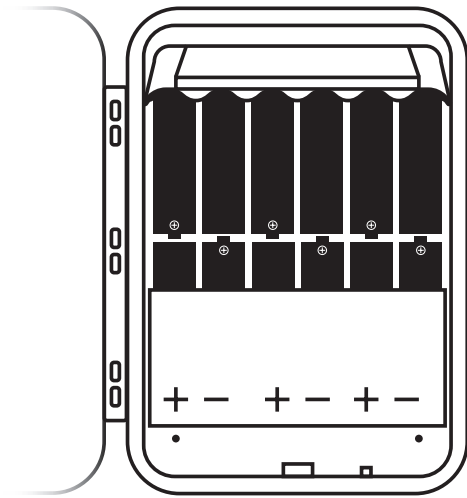
### Im Fotomodus

	8 MP	3 MP	1,3 MP
2 GB SDHC	2330	3495	6990
4 GB SDHC	4660	6990	13980
8 GB SDHC	9320	13980	27960
16 GB SDHC	18640	27960	55920
32 GB SDHC	37280	55920	111840

### Im Videomodus

	HD Video 10 s/30 fps	HD Video 20 s/30 fps	720p Video 10 s/60 fps	720p Video 20 s/60 fps
2 GB SDHC	102	53	211	113
4 GB SDHC	204	106	422	226
8 GB SDHC	408	212	844	452
16 GB SDHC	816	424	1688	904
32 GB SDHC	1632	848	3376	1808

## INSTALLATION UND INFORMATIONEN ZUM EINSETZEN UND WECHSELN DER BATTERIEN



### Wählen sie zwischen zwei Möglichkeiten zur Energieversorgung

Legen Sie 4, 8 oder 12 AA Batterien in den Batterieschacht ein. Zur Programmierung der Kamera reichen 4 Batterien aus. Für den tatsächlichen Einsatz empfehlen wir die Kamera immer voll zu bestücken. Achten Sie dabei auf die richtige Polarität. Benutzen Sie immer frische Batterien der gleichen Marke und Qualität. Bei Nichteinhaltung kann die Funktionsweise der Kamera eingeschränkt sein. Um die bestmöglichen Ergebnisse zu erzielen, empfehlen wir Qualitätsbatterien der Marke PANASONIC.

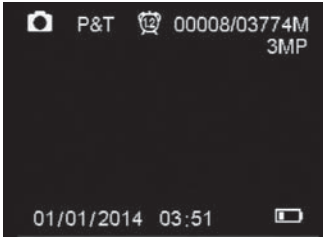
Oder verbinden Sie die Kamera mit einer 6 V Batterie. Anschluss 5-12 V DC auf der Unterseite der Kamera. 5V(2A), 6V(2A), 9V(1,5A), 12V(1A)

AA Batterien, 6 V Batterie und Verbindungskabel sind als optionales Zubehör erhältlich.

## KAMERAPROGRAMMIERUNG

### Wichtige Hinweise zur Menüsteuerung. So Bewegen Sie sich im Menü.

- Wenn Sie nicht im Menü navigieren oder Einstellungen vornehmen, schaltet sich der Bildschirm nach ca. 3 Minuten ab. In diesem Fall schalten Sie die Kamera am Schieberegler auf „OFF“ und wieder auf „SETUP“ um mit der Programmierung fortzufahren.
- Veränderungen im Menü müssen Sie immer mit dem Menüsteuerknopf „OK“ bestätigen, ansonsten werden Veränderungen nicht übernommen.
- Mit den Menüsteuerknöpfen  navigieren Sie durchs Menü.
- Wenn Sie sich in Menüunterpunkten befinden, kommen Sie durch drücken des Steuerknopfes  immer eine Menüebene höher.



### Übersicht Display/Startbildschirm

Schalten Sie die Kamera am Schieberegler auf „SETUP“ um den Startbildschirm zu sehen. Dem Startbildschirm können Sie folgende Informationen anhand von Symbolen entnehmen:

- Foto- oder Videomodus
- Auslösemodus
- Zeitfenster aktiv
- Menge der aufgenommenen Dateien/Speicherplatz
- Aufnahmequalität
- Datum und Uhrzeit
- Batteriestatus



### Übersicht Programmpunkte

Drücken Sie im SETUP den Funktionsknopf „MENU“. In der oberen Leiste finden Sie Symbole, die die folgenden Programmpunkte beschreiben:

- Aufnahmemodus Foto/Video und alle Feineinstellungen
- Auslösemodus und alle Feineinstellungen
- Zeitfenster festlegen und verwalten
- Systemeinstellungen

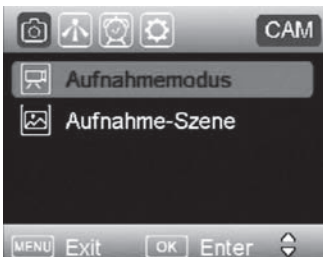


### Einstellungen Foto- Videomodus

Navigieren Sie im Hauptmenü auf den Programmpunkt „Foto/Videomodus“. Bestätigen Sie mit „OK“.

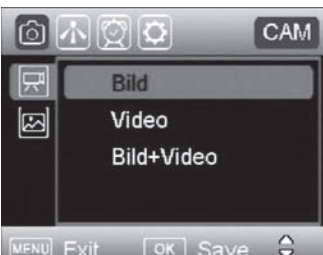
Die Kamera ist so voreingestellt, dass sie pro Auslösung ein Bild mit 3 MP pro Auslösung aufnimmt.

Möchten Sie diese Einstellung verändern, gehen Sie wie folgt vor:



**Aufnahmemodus:** Drücken Sie auf „OK“. Jetzt können Sie einstellen ob Sie Fotos, Videos, oder beides in Kombination aufnehmen möchten.

Wenn Sie die Foto und Video Kombination wählen, ist automatisch eingestellt, dass ein Foto mit 3 MP und ein 10 Sekunden Video mit 720 p Auflösung aufgenommen wird. Haben Sie Ihre Wahl getroffen, bestätigen Sie mit „OK“



**Foto-Modus:** Haben Sie sich für den Aufnahmemodus Foto (Bild) entschieden, haben Sie unter dem Menüpunkt „Aufnahme-Szene“ die folgenden Einstellungsmöglichkeiten:



Normal	Farbfoto 8 MP bei Tag / Schwarz/Weiß Foto 3 MP
Nahbereich	Für Entfernungen zwischen 3- 5 Metern mit angepasster Blitzreichweite. 8/3 MP
Bewegung	Schnellere Verschlusszeit reduziert Bewegungsunschärfen. 8/3 MP
Wenig Bewegung	Höhere Lichtausbeute durch verlängerte Verschlusszeit. 8/3 MP
2 Schüsse	2 Bilder pro Auslösung. Bild Nr.: 1 Modus „Normal“ / Nr.:2 Modus „Bewegung“
3 Schüsse	3 Bilder pro Auslösung im Modus „Normal“
Programm	Eigene Einstellungen möglich. 1,3 MP/3 MP/8 MP – Blitzleistung – Serienbilder möglich



**Video-Modus:** Haben Sie sich für den Aufnahmemodus Video entschieden, bestätigen Sie diesen Modus mit „OK“. Drücken Sie auf „MENÜ“ um in das Hauptmenü „Aufnahmemodus“ zurückzukehren. Hier sehen Sie die folgenden Einstellungsmöglichkeiten:

- Videoformat: 1080 p/ 720 p/WVGA
- Videolänge: 5 bis 60 s im Sekundentakt wählbar

Im Batteriebetrieb empfehlen wir die Videosequenzen auf bis zu 20 Sekunden zu begrenzen.

**Einstellungen der Auslösemöglichkeiten**



**PIR Auslösung:** Löst bei Bewegung und Temperaturunterschieden aus. Wählen Sie diesen Modus und gehen Sie durch drücken „MENÜ“ ins Menü „Auslösemodus“ zurück. Jetzt stellen Sie die folgenden Funktionen ein:

**PIR Empfindlichkeit:**

- Niedrig
- Auto
- Hoch

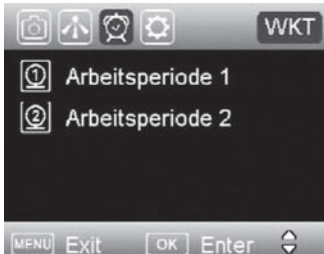
**PIR Intervall:** Hier pausiert der PIR Sensor, um eventuelle Aufnahmen zu vermeiden.

- 5 - 60 Sekunden im 5 Sekundentakt
- 1 - 5 Minuten im Minutentakt
- 5 - 60 Minuten im 5 Minutentakt

**Intervall:** Löst zu definierten Intervallen aus.

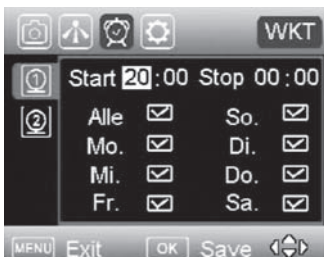
- 5 - 60 Sekunden im 5 Sekundentakt
- 1 - 5 Minuten im Minutentakt
- 5 - 60 Minuten im 5 Minutentakt
- 1 - 8 Stunden im Stundentakt
- 24 Stunden

### Einstellung der Zeitfenster



**Arbeitsperiode 1:** Wählen Sie „Ein“ oder „Aus“. Wählen Sie ein Zeitfenster aus in dem die Kamera aktiv sein soll. Wählen Sie nun die Wochentage aus.

**Arbeitsperiode 2:** Wiederholen Sie die Schritte wie bei Periode 1, wenn gewünscht.



Wenn die Kamera dauerhaft aktiv sein soll, übergehen Sie die Menüpunkte „Arbeitsperiode“ oder schalten Sie diese auf „Aus“.

### Systemeinstellungen



Hier können Sie folgende Einstellungen vornehmen:

(Hinweise zur Navigation finden Sie im Kapitel Kameraprogrammierung)



- **Datum und Uhrzeit**
- **Modus Fernbedienung:**
  - Aus:** Kamera reagiert nicht auf Fernbedienung
  - PIR Auslöser:** Modus Fernbedienung wird aktiviert wenn die Kamera eine Bewegung registriert.
  - Ein:** Kamera reagiert immer auf die Fernbedienung. Diese Einstellung verbraucht mehr Energie und wird nur empfohlen wenn der Betrieb über eine externe Batterie versorgt wird.
- **Sprache**
- **Passwort:**
  - Wählen Sie „Ein“ und vergeben Sie einen 4 stelligen Zahlencode der vor Fremdzugriff schützt. Bewahren Sie den Code an einer sicheren Stelle auf! Ein selbstständiges Zurücksetzen bei Verlust des Codes ist nicht möglich.
  - Wählen Sie „Aus“, wenn Sie keinen Code vergeben möchten. Voreingestellt ist der Zahlencode 0000.
  - Vergeben Sie einen Namen der dann auf dem Bildstempel eines jeden Bildes zu sehen ist.
  - Aktivieren oder deaktivieren Sie den Piepton der bei jedem Betätigen des Tastenfeldes ertönt.
- **Umbenennen:**
- **Piepton:**
- **SD-Karte formatieren:**
  - Löscht alle Daten die sich auf der Speicherkarte befinden. Stellen Sie sicher, dass diese Daten nicht mehr benötigt werden!
- **Werkseinstellung:**
  - Wenn Sie die Werkseinstellungen zurücksetzen gehen alle Ihre persönlichen Einstellungen verloren. Dies macht Sinn, wenn Sie den Standort bzw. den Einsatzzweck der Kamera verändern oder die Kamera veräußern möchten.
- **Softwareversion:**
  - Zeigt Ihnen die Softwareversion für evtl. Rückfragen bei unserer Serviceabteilung an.

#### **Test Foto & Video – Testaufnahmen zum Ausrichten der Kamera**

Stellen Sie den Schieberegler auf „SETUP“. Geben Sie über die Menüsteuerknöpfe ein, ob Sie Fotos oder Videos aufnehmen möchten. Drücken Sie den Menüsteuerknopf „SHOT“. Eine Aufnahme wird erzeugt. Drücken Sie den Menüsteuerknopf „OK“, um das aufgenommene Bild oder Video zu betrachten. Mit den Steuerknöpfen „Auf“ und „Ab“ können Sie alle Aufnahmen betrachten. Wenn Sie in diesem Modus den Steuerknopf „MENU“ drücken, können Sie alle oder einzelne Aufnahmen löschen.

#### **Betrachten / Löschen von Bildern & Videos**

Stellen Sie den Schieberegler auf „SETUP“. Drücken Sie den Steuerknopf „OK“. Mit den Steuerknöpfen „Auf“ und „Ab“ können Sie alle Aufnahmen betrachten.

Wenn Sie in diesem Modus den Steuerknopf „MENU“ drücken, können Sie alle oder einzelne Aufnahmen löschen.

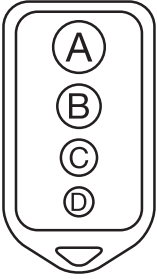
#### **FUNKTIONSWEISE MIT WIFI-SD-KARTE**

Bei WiFi SD-Karten handelt es sich um SD-Karten, die außer der Datenspeicherung die aufgezeichneten Dateien mittels eines eingebauten WLAN Chip kabellos an ein Empfangsgerät übermitteln. Sie benötigen hierfür ein Empfangsgerät wie zum Beispiel PC, Tablet oder Smartphone.

Aufgrund der Zuverlässigkeit und der Bedienerfreundlichkeit, empfehlen wir die Verwendung der TOSHIBA FlashAir SDHC 16GB Karte. Bitte fragen Sie Ihren Fachhändler über den Sie diese Kamera erworben haben.

WiFi-SD Karten benötigen Energie für die Datenübertragung. Da herkömmliche autarke Überwachungskameras in den Stand-By Modus wechseln um Energie zu sparen, funktioniert die Datenübertragung bei den meisten Überwachungskameras mit WiFi-Karten nicht. Um die WiFi-Karte mit Energie zu versorgen, arbeitet unser Modell „DÖRR SnapShot Multi“ mit einem Empfangsmodul und einer Fernbedienung zur Aktivierung.

## KAMERASTEUERUNG MITTELS FERNBEDIENUNG



### Beschreibung der Funktionsknöpfe der Fernbedienung

- A Kamera aktivieren
- B Kamera deaktivieren
- C WiFi aktivieren
- D WiFi deaktivieren

Wenn die WiFi Funktion nicht manuell abgeschaltet wird, deaktiviert sich diese nach 15 Minuten von selbst um Energie zu sparen.

Die Fernbedienung hat im freien Gelände eine Reichweite von ca. 30 Metern. Lesen Sie hierzu „Modus Fernbedienung im Kapitel Systemeinstellungen.

## SPEZIFIKATIONEN

Modell	DÖRR Überwachungskamera Snapshot Multi 8.0i HD
Display	Farbdisplay 5 cm / 2 Zoll
Objektiv	Blende 2,2 / Sichtfeld 58°
Auflösung Foto	Hochleistungssensor 3 MP ( bis zu 8 MP interpoliert ), Bildformat JPEG
Auslösung Video	HD 1080 p / 30 fps, 720 p / 60 fps, WVGA / 60 fps / mit Ton
Videoformat	MOV / Codec H264
Fernbedienung	Funk-Fernbedienung zum Aktivieren der Kamera, zum Auslesen einer optionalen WiFi SD-Karte.
Bildübertragung	Mit einer optionalen WiFi SD-Karte können die Bilder kabellos über einen Bereich von ca. 30 m per App auf Ihr Smartphone oder Tablett betrachtet und geladen werden. Siehe hierzu auch „Kamerasteuerung mittels Fernbedienung“.
Blitz	60x unsichtbare BLACK VISION LEDs 940 nm
Blitzreichweite	einstellbar: 3/6/12 m
Sensorreichweite	bis zu 20 m je nach Witterung
Reaktionszeit	0,6 Sekunden
Betrieb	4, 8 oder 12x AA Batterien. Unterstützt SD-Karten bis 32GB. (Batterien und SD-Karte nicht im Lieferumfang enthalten) 5-12 V Anschluss für optionale externe Batterie.
Funktionen	Kombinierte Bild- und Videofunktion. Serienbildfunktion Anzeige von Datum-Uhrzeit, Temperatur (°C), Batteriestatus auf jedem Bild, Kameraname auf jedem Bild. Name kann frei vergeben werden. 2 Zeitfenster pro Wochentag programmierbar. Automatische Überschreibfunktion der SD-Karte. Älteste Daten werden überschrieben, falls die SD-Karte voll ist.
Extras	Kompatibel mit "DÖRR Haltesystem für Snapshot Multi". Wetterfestes Gehäuse IP54, Menüführung in Deutsch und Englisch.
Abmessungen	14,6 x 11,5 x 6,7 cm
Nettogewicht	400 g
Gewicht mit Batterien	675 g
Hinweise zum Betrieb	Betriebstemperatur -20 bis +60°C / Lagertemperatur -30 bis +70°C Luftfeuchtigkeit RH 5% bis 90%
Stromverbrauch	< 0,3 mA $\hat{=}$ < 7 mAh/Tag
Lieferumfang	Fernbedienung, Befestigungsgurt, Multi-Language Bedienungsanleitung

## OPTIONALES ZUBEHÖR

Artikel	Artikel Nr
Haltesystem für Snap Shot Multi camouflage	204490
Haltesystem für Snap Shot Multi weiß	204491
WiFi SD-Karte Toshiba FlashAir 16GB	991055
Metallschutzgehäuse	204466
Baumschraube	204465
Kugelkopf für Baumschraube	386015
Kabelschloss Python schwarz	204451
Kabelschloss Python camouflage	204450
Multipower Blei-Akku 6V 4,5 Ah	204348
Batterie kabel	204363
Netzadapter	204407

**Bitte erfragen Sie weitere Informationen zu unserem Zubehör bei Ihrem Fachhändler.**

## WICHTIGE HINWEISE ZUR INSTALLATION DER KAMERA

### Positionieren der Kamera

Für eine extrem schnelle und unkomplizierte Befestigung der Kamera empfehlen wir das DÖRR Haltesystem, das wir als optionales Zubehör anbieten. Mehr erfahren Sie im Kapitel „Optionales Zubehör“.

Die Kamera wird mittels des Gurtes an einem Baum, Pfahl oder sonstigen geeigneten Objekt befestigt – den Gurt vorerst noch nicht fest anziehen. Bitte achten Sie darauf, dass sich die Kamera nicht im Wind bewegen kann. Die optimale Entfernung zum Motiv sollte zwischen 3 -15 Metern sein. Theoretisch sind auch größere Entfernungen möglich, aber dann ist die Zuverlässigkeit nicht mehr gegeben und der Bildausschnitt vergrößert sich entsprechend. Es empfiehlt sich immer ein paar Testaufnahmen zu machen und erst danach die Kamera endgültig zu fixieren.

### Ausrichten der Kamera

Für gute Aufnahmen muss die Kamera richtig ausgerichtet sein.

1. Die Kamera im Bereich von 0,75 m bis 1 m Höhe aufhängen und leicht nach vorne neigen
2. Das Kameraobjektiv sollte nun auf den Punkt zeigen, an dem nachher das zu fotografierende Objekt erwartet wird.  
Sie können die Kamera auch höher positionieren. Hierdurch wird allerdings der Erfassungswinkel eingeschränkt, da die Kamera dann in der Regel nach unten geneigt wird.
3. Der Ein-/Ausschalter wird nun auf die Position „SETUP“ gestellt, die Kamera geschlossen.
4. Wenn man sich jetzt vor der Kamera bewegt, leuchtet die rote Testlampe > der Bewegungssensor ist aktiv. So kann der Bereich ausprobiert werden, in dem das Objekt erfasst wird.
5. Am besten wird jetzt noch eine Testaufnahme gemacht. Dazu die Kamera nochmal ausschalten und den Ein-/Ausschalter auf „ON“ stellen und die Kamera schließen.  
Nach einer Wartezeit von ca. 30 s ist die Kamera scharf. Man bewegt sich jetzt in normaler Geschwindigkeit durch den Aufnahmebereich. Die Kamera löst jetzt aus und das Bild kann wie oben beschrieben am Monitor betrachtet werden.
6. Die Ausrichtung sollte so sein, dass das Objekt in der Bildmitte ist. Notfalls die Testaufnahme wiederholen. Falls Sie noch kein Besitzer unseres Haltesystems sind, empfiehlt sich zum Ausrichten ein kleiner Holzkeil. Wenn die Position stimmt, wird der Gurt nochmal nachgezogen und die Kamera dadurch stabil fixiert.
7. Bringen Sie den Schieberegler nun in Position „ON“. Ihre Kamera ist nun entsprechend Ihrer Einstellungen betriebsbereit.

## **WICHTIGE TIPPS UND ERGÄNZUNGEN**

### **Bewegungsmelder**

Der Bewegungsmelder reagiert nur unter gewissen Voraussetzungen und in einem bestimmten Bereich. Generell kann man sagen, dass der Erfassungsbereich ungefähr etwas verkleinert dem Aufnahmebereich entspricht. Die Erfassung der Objekte hängt auch stark von der aktuellen Temperatur und sonstigen Umständen, wie auch Bewuchs, reflektierende Flächen etc., ab. Bei optimalen Verhältnissen, perfekter Ausrichtung und Einstellung der höchsten Empfindlichkeit kann daher die Auslösung auf bis zu 20 m erfolgen. Normalerweise sollte man aber von einem Bereich innerhalb 10 m ausgehen. Es sind manchmal einige Versuche nötig, um eine gute Position der Kamera herauszufinden. Bei Auslöseversuchen durch Personen bitte immer bedenken, dass die Tiere wesentlich kleiner sind und deshalb den Auslösebereich oft unterlaufen.

### **Lichtverhältnisse**

Wie auch beim normalen Fotografieren ist direktes Gegenlicht nicht gut. Deshalb die Position der Kamera so wählen, dass entweder das Licht nicht direkt von vorne kommt oder die Kamera im Schatten ist.

### **Wetterschutz**

Obwohl die Kameras wetterfest und für den Außenbereich tauglich sind, ist es empfehlenswert, die Kameras immer an geschützten Stellen anzubringen, also nicht an der Wetterseite oder in der prallen Sonne. Nach einer längeren Feuchtigkeitsperiode, z.B. Nebel oder Regen, sollte die Kamera ein paar Tage in einem trockenen Räumen gelagert werden. Staub- und Spritzwassergeschützt nach Schutzklasse IP54.

## **FAQs – HÄUFIG GESTELLTE FRAGEN UND ANTWORTEN**

Aktuelle FAQs finden Sie unter [www.doerrfoto.de](http://www.doerrfoto.de)



## HINWEIS DER EUROPÄISCHEN UNION ERKLÄRUNG ZUR KONFORMITÄT



### ACHTUNG

Batterien sind mit dem Symbol einer durchgekreuzten Mülltonne gekennzeichnet. Dieses Symbol weist darauf hin, dass leere Batterien oder Akkus, die sich nicht mehr aufladen lassen, nicht im Hausmüll entsorgt werden dürfen. Möglicherweise enthalten Altbatterien Schadstoffe, die Schaden an Gesundheit und Umwelt verursachen können. Sie sind zur Rückgabe gebrauchter Batterien als Endverbraucher gesetzlich verpflichtet (§11 Gesetz zur Neuregelung der abfallrechtlichen Produktverantwortung für Batterien und Akkumulatoren (Batteriegesetz)). Sie können Batterien nach Gebrauch in der Verkaufsstelle oder in Ihrer unmittelbaren Nähe (z.B. in Kommunalen Sammelstellen oder im Handel) unentgeltlich zurückgeben. Weiter können Sie Batterien auch per Post an den Verkäufer zurücksenden.



### WEEE HINWEIS

Die WEEE (Waste Electrical and Electronic Equipment) Richtlinie, die als Europäisches Gesetz am 13. Februar 2003 in Kraft trat, führte zu einer umfassenden Änderung bei der Entsorgung ausgedienter Elektrogeräte. Der vornehmliche Zweck dieser Richtlinie ist die Vermeidung von Elektroschrott (WEEE bei gleichzeitiger Förderung der Wiederverwendung, des Recyclings und anderer Formen der Wiederaufbereitung, um Müll zu reduzieren. Das abgebildete WEEE Logo (Mülltonne) auf dem Produkt und auf der Verpackung weist darauf hin, dass das Produkt nicht im normalen Hausmüll entsorgt werden darf. Sie sind dafür verantwortlich, alle ausgedienten elektrischen und elektronischen Geräte an entsprechenden Sammelpunkten abzuliefern. Eine getrennte Sammlung und sinnvolle Wiederverwertung des Elektroschrottes hilft dabei, sparsamer mit den natürlichen Ressourcen umzugehen. Des Weiteren ist die Wiederverwertung des Elektroschrottes ein Beitrag dazu, unsere Umwelt und damit auch die Gesundheit der Menschen zu erhalten. Weitere Informationen über die Entsorgung elektrischer und elektronischer Geräte, die Wiederaufbereitung und die Sammelpunkte erhalten Sie bei den lokalen Behörden, Entsorgungsunternehmen, im Fachhandel und beim Hersteller des Gerätes.

### ROHS KONFORMITÄT

Dieses Produkt entspricht der Richtlinie 2011/65/EU des Europäischen Parlamentes und des Rates vom 08.06.2011 bezüglich der beschränkten Verwendung gefährlicher Substanzen in elektrischen und elektronischen Geräten (RoHS) sowie seiner Abwandlungen.



### CE KENNZEICHEN

Das aufgedruckte CE Kennzeichen entspricht den geltenden EU Normen.

Die entsprechende EG-Konformitätserklärung können Sie unter folgendem Link downloaden:

<http://www.doerrfoto.de/info/EG-Konformitätserklärungen>