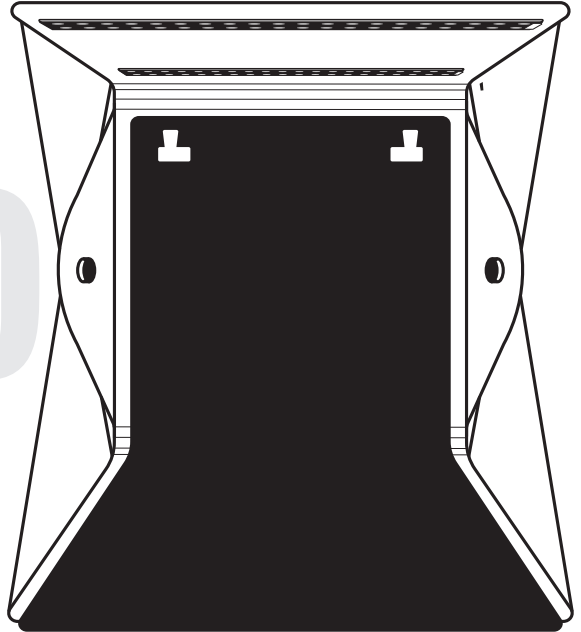


ML-2020 LED

2020



DE BEDIENUNGSANLEITUNG

LED Mini Licht Box

GB INSTRUCTION MANUAL

LED Mini Light Box

FR NOTICE D'UTILISATION

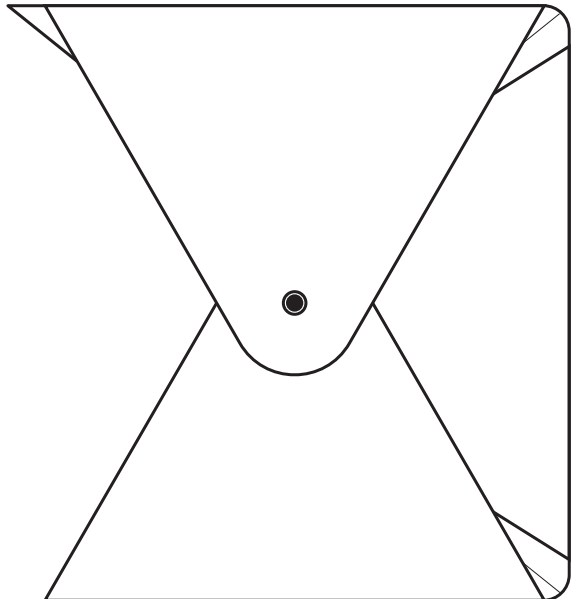
Mini boîte lumineuse LED

ES MANUAL DE INSTRUCCIONES

Mini caja de luz LED

IT MANUALE D'ISTRUZIONI

Mini scatola luminosa a LED



DE **BEDIENUNGSANLEITUNG**

ML-2020 LED Mini Licht Box

VIELN DANK, dass Sie sich für ein Qualitätsprodukt aus dem Hause DÖRR entschieden haben.

Bitte lesen Sie vor dem ersten Gebrauch die Bedienungsanleitung und die Sicherheitshinweise aufmerksam durch. Bewahren Sie die Bedienungsanleitung zusammen mit dem Gerät für den späteren Gebrauch auf. Sollten andere Personen dieses Gerät nutzen, so stellen Sie diesen diese Anleitung zur Verfügung. Wenn Sie das Gerät verkaufen, gehört diese Anleitung zum Gerät und muss mitgeliefert werden.

DÖRR haftet nicht bei Schäden durch unsachgemäßen Gebrauch oder bei Nichtbeachten der Bedienungsanleitung und der Sicherheitshinweise.

01 | **SICHERHEITSHINWEISE**

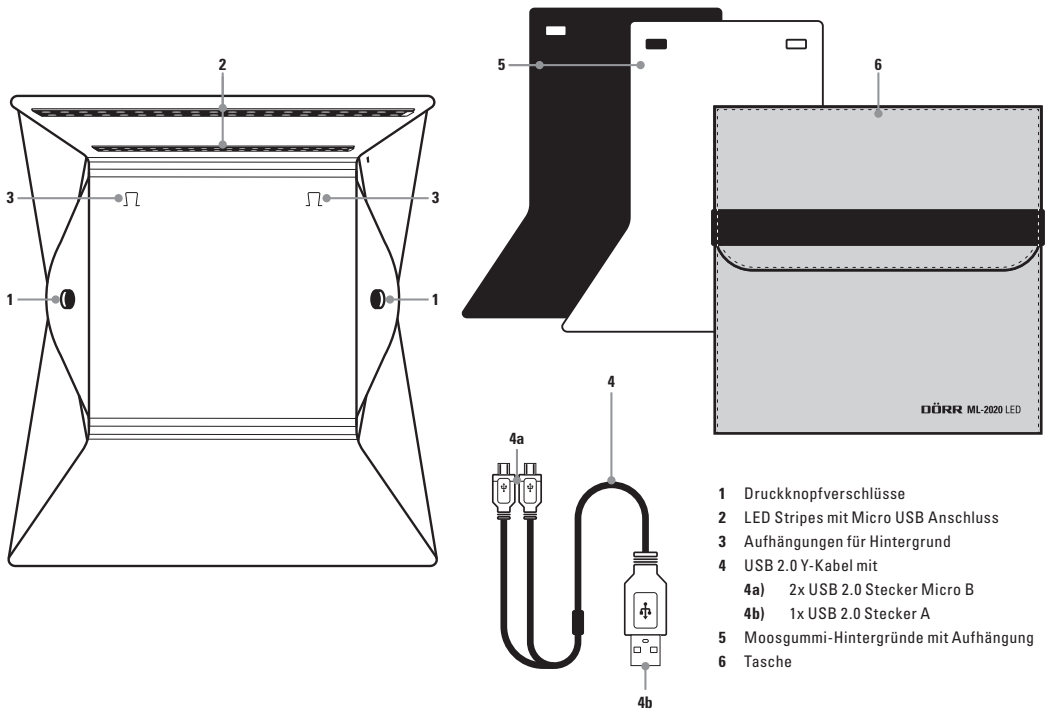
- Nur zur Beleuchtung für fotografische Zwecke. Nicht für die dauerhafte Raumbelichtung geeignet.
- Verwenden Sie das Gerät nur mit dem mitgelieferten USB 2.0 Y-Kabel. Nach Gebrauch trennen Sie die Licht Box bitte vom PC.
- Schützen Sie das Gerät vor Regen, Feuchtigkeit, direkter Sonneneinstrahlung und extremen Temperaturen.
- Benutzen und berühren Sie das Gerät nicht mit nassen Händen.
- Schützen Sie das Gerät vor Stößen und vor Herunterfallen.
- Falls das Gerät defekt oder beschädigt ist, versuchen Sie nicht, das Gerät zu zerlegen oder selbst zu reparieren. Kontaktieren Sie bitte Ihren Fachhändler.
- LED Leuchtmittel kann nicht ausgetauscht werden.
- Menschen mit physischen oder kognitiven Einschränkungen sollten das Gerät unter Anleitung und Aufsicht bedienen.
- Personen mit einem Herzschrittmacher, einem Defibrillator oder anderen elektrischen Implantaten sollten einen Mindestabstand von 30 cm einhalten, da das Gerät Magnetfelder erzeugt.
- Das Gerät ist kein Spielzeug. Halten Sie das Gerät, Zubehörteile und die Verpackungsmaterialien von Kindern und Haustieren fern, um Unfälle und Erst-
tickung vorzubeugen.
- Schützen Sie das Gerät vor Schmutz. Reinigen Sie das Gerät nicht mit Benzin oder scharfen Reinigungsmitteln. Wir empfehlen ein fusselfreies, leicht
feuchtes Mikrofaser Tuch um die äußeren Bauteile des Geräts zu reinigen. Vor der Reinigung die Stromverbindung trennen!
- Bewahren Sie das Gerät an einem staubfreien, trockenen, kühlen Platz auf.
- Bitte entsorgen Sie das Gerät wenn es defekt ist oder keine Nutzung mehr geplant ist entsprechend der Elektro- und Elektronik-Altgeräte-Richtlinie
WEEE. Für Rückfragen stehen Ihnen die lokalen Behörden, die für die Entsorgung zuständig sind, zur Verfügung.

02 | **PRODUKTBESCHREIBUNG**

Die **DÖRR ML-2020 LED Mini Licht Box** sorgt für eine schattenfreie Ausleuchtung bei der Fotografie von kleinen Produkten und Gegenständen.

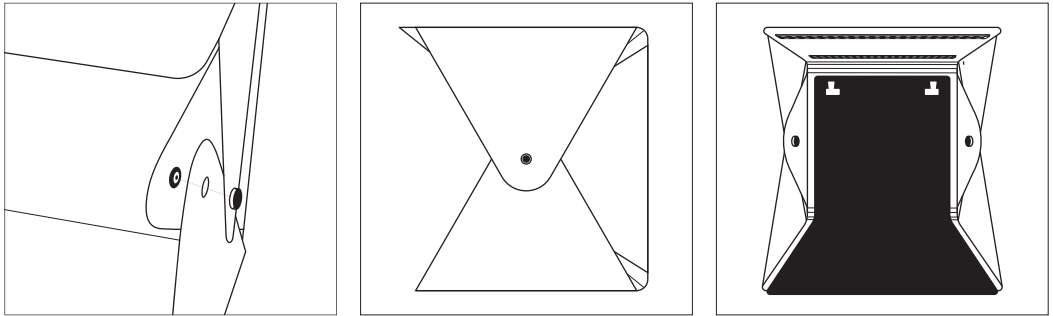
03 | **EIGENSCHAFTEN**

- 2 LED Stripes mit je 20 ultrahellen, langlebigen LEDs (5500K), getrennt voneinander einschaltbar
- Faltbare Licht Box aus stabilem PP-Bannermaterial
- Druckknopfverschlüsse sorgen für stabilen Halt
- Knitterarme Moosgummi-Hintergründe in schwarz und weiß
- Einfacher und schneller Aufbau
- Kompakt und platzsparend verstaubar
- Inklusive USB 2.0 Y-Kabel und moderner Tasche



- 1 Druckknopfverschlüsse
- 2 LED Stripes mit Micro USB Anschluss
- 3 Aufhängungen für Hintergrund
- 4 USB 2.0 Y-Kabel mit
 - 4a) 2x USB 2.0 Stecker Micro B
 - 4b) 1x USB 2.0 Stecker A
- 5 Moosgummi-Hintergründe mit Aufhängung
- 6 Tasche

05 | AUFBAU



ACHTUNG Druckknöpfe (1) vorsichtig öffnen und schließen – nicht aufreißen!

Moosgummi-Hintergrund einhängen

06 | BEDIENUNG

1. Schalten Sie Ihren PC ein und lassen Sie ihn ganz hochfahren.
2. Schieben Sie die beiden USB 2.0 Stecker Micro B (4a) in die Micro USB Anschlüsse der LED Stripes (2).
Um Lichteffekte zu erzielen, verbinden Sie nur einen Stecker, damit entweder nur die vordere oder nur die hintere LED Reihe leuchtet.
3. Schieben Sie den USB 2.0 Stecker A (4b) in einen freien USB Port an Ihrem PC.
Bei korrekter Verbindung leuchten die beiden LED Stripes.

07 | REINIGUNG UND AUFBEWAHRUNG

Reinigen Sie das Gerät nicht mit Benzin oder scharfen Reinigungsmitteln. Wir empfehlen ein fusselfreies, leicht feuchtes Mikrofasertuch um die äußeren Bauteile des Geräts zu reinigen. **Vor der Reinigung die Stromverbindung trennen!** Bewahren Sie das Gerät an einem staubfreien, trockenen, kühlen Platz auf. Das Gerät ist kein Spielzeug – bewahren Sie es für Kinder unerreichbar auf. Halten Sie das Gerät von Haustieren fern.

08 | TECHNISCHE DATEN

Anzahl LEDs	2x LED Stripes mit je 20 LEDs
LED Leistung	2x 10 W
Farbtemperatur	5500 K (Tageslicht)
Helligkeit	400 Lumen
Spannung	5V
Stromversorgung	über USB 2.0 Kabel (2 x 500 mA)
USB Kabel	USB 2.0 Y-Kabel mit 2x USB 2.0 Stecker Micro B und 1x USB 2.0 Stecker A
Länge USB Kabel	ca. 95 cm
Material Licht Box	Polypropylen
Abmessungen Licht Box	ca. 22 x 24 x 24 cm
Transportmaß	ca. 22 x 23 x 2 cm
Gewicht	ca. 250 g

09 | LIEFERUMFANG

- 1x Mini Licht Box mit 2 LED Stripes
- 1x Moosgummi-Hintergrund weiß
- 1x Moosgummi-Hintergrund schwarz
- 1x USB 2.0 Y-Kabel
- 1x Tasche
- 1x Bedienungsanleitung

10 | ENTSORGUNG, CE KENNZEICHNUNG



10.1 WEEE HINWEIS

Die WEEE (Waste Electrical and Electronic Equipment) Richtlinie, die als Europäisches Gesetz am 13. Februar 2003 in Kraft trat, führte zu einer umfassenden Änderung bei der Entsorgung ausgedienter Elektrogeräte. Der vornehmliche Zweck dieser Richtlinie ist die Vermeidung von Elektroschrott bei gleichzeitiger Förderung der Wiederverwendung, des Recyclings und anderer Formen der Wiederaufbereitung, um Müll zu reduzieren. Das abgebildete WEEE Logo (Mülltonne) auf dem Produkt und auf der Verpackung weist darauf hin, dass das Produkt nicht im normalen Hausmüll entsorgt werden darf. Sie sind dafür verantwortlich, alle ausgedienten elektrischen und elektronischen Geräte an entsprechenden Sammelpunkten abzuliefern. Eine getrennte Sammlung und sinnvolle Wiederverwertung des Elektroschrottes hilft dabei, sparsamer mit den natürlichen Ressourcen umzugehen. Des Weiteren ist die Wiederverwertung des Elektroschrottes ein Beitrag dazu, unsere Umwelt und damit auch die Gesundheit der Menschen zu erhalten. Weitere Informationen über die Entsorgung elektrischer und elektronischer Geräte, die Wiederaufbereitung und die Sammelpunkte erhalten Sie bei den lokalen Behörden, Entsorgungsunternehmen, im Fachhandel und beim Hersteller des Gerätes.

10.2 ROHS KONFORMITÄT

Dieses Produkt entspricht der Richtlinie 2011/65/EU des Europäischen Parlamentes und des Rates vom 8. Juni 2011 bezüglich der beschränkten Verwendung gefährlicher Substanzen in elektrischen und elektronischen Geräten (RoHS) sowie seiner Abwandlungen.



10.3 CE KENNZEICHEN

Das aufgedruckte CE Kennzeichen entspricht den geltenden EU Normen.

GB INSTRUCTION MANUAL

ML-2020 LED Mini Light Box

THANK YOU for choosing this DÖRR quality product.

Please read the instruction manual and safety hints carefully before first use. Keep this instruction manual together with the device for future use. If other people use this device, make this instruction manual available. This instruction manual is part of the device and must be supplied with the device in case of sale.

DÖRR is not liable for damages caused by improper use or the failure to observe the instruction manual and safety hints.

01 | SAFETY HINTS

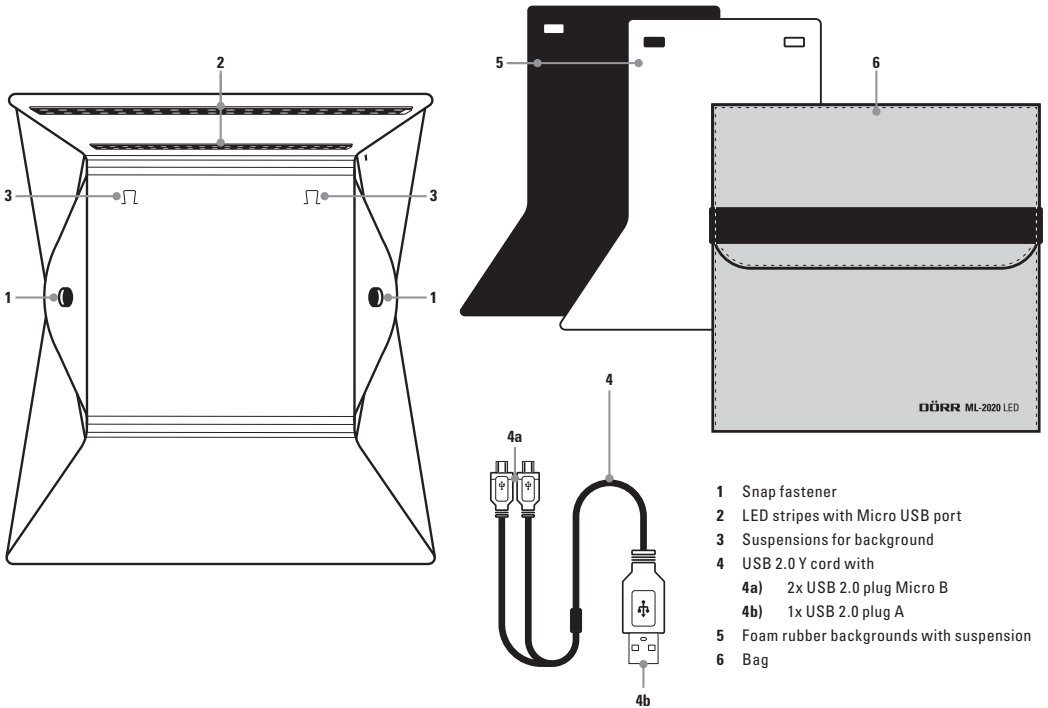
- Only for the illumination for photographic purposes. Not suited for permanent room lightning.
- Only operate with the supplied USB 2.0 Y cord. Disconnect the light box from PC after use.
- Protect the device from rain, moisture, direct sunlight and extreme temperatures.
- Do not operate or touch the device with wet hands.
- Protect the device against impacts and against dropping.
- Do not attempt to repair the device by yourself. Risk of electric shock! When service or repair is required, contact qualified service personnel.
- LED Bulbs cannot be replaced.
- People with physical or cognitive disabilities should use the device with supervision.
- People with cardiac pacemakers, defibrillators or any other electrical implants should maintain a minimum distance of 30 cm, as the device generates magnetic fields.
- This device is not a toy. To prevent accidents and suffocation keep the device, the accessories and the packing materials away from children and pets.
- Protect the device against dirt. Never use aggressive cleansing agents or benzine to clean the device. We recommend a soft, slightly damp microfiber cloth to clean the outer parts of the device. Make sure to take off the device from power before cleaning!
- Store the device in a dust-free, dry and cool place.
- If the device is defective or without any further use, dispose of the device according to the Waste Electrical and Electronic Equipment Directive WEEE. For further information, please contact your local authorities.

02 | PRODUCT DESCRIPTION

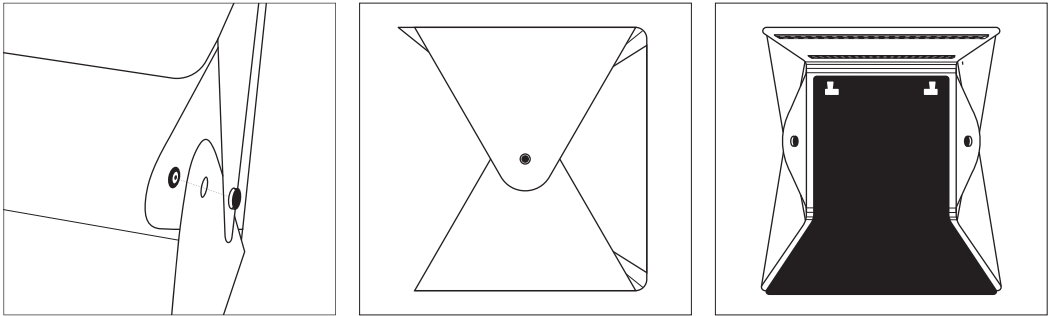
The **DÖRR ML-2020 LED Mini Light Box** ensures a shadow free illumination for the photography of smaller products and objects.

03 | FEATURES

- 2 LED stripes with each 20 ultra-bright, long-life LEDs (5500K), can be lighted up individually
- Foldable light box made of sturdy PP-banner material
- Snap-fastener ensures stable mounting
- Wrinkle-resistant foam rubber backgrounds in black and white
- Quick and easy assembly
- Compact and space-saving
- Supplied with USB 2.0 Y-cord and a modern bag



05 | ASSEMBLY



CAUTION Open and close the snap fasteners (1) carefully – do not tear open!

Hang up the rubber background

06 | OPERATION

1. Turn on your PC and wait until system is booted completely.
2. Insert the two USB 2.0 Micro B plugs (4a) into the Micro USB ports of the LED stripes (2).
 In order to achieve light effects, connect only one plug, so that either the front or only the rear LED stripe will light up.
3. Connect the USB 2.0 plug A (4b) with a vacant USB port on your PC.
 When connection is made correctly the LED stripes will light up.

07 | CLEANING AND STORAGE

Never use aggressive cleansing agents or benzene to clean the device. We recommend a soft, slightly damp microfiber cloth to clean the outer parts of the device. **Make sure to take off the device from power before cleaning!** Store the device in a dust-free, dry and cool place. This device is not a toy - keep it out of reach of children. Keep away from pets.

08 | TECHNICAL SPECIFICATIONS

Number of LEDs	2x LED stripes with each 20 LEDs
LED power	2x 10 W
Colour temperature	5500 K (Daylight)
Brightness	400 Lumens
Voltage	5V
Power supply	via USB 2.0 cord (2 x 500 mA)
USB cord	USB 2.0 Y cord with 2x USB 2.0 plug Micro B and 1x USB 2.0 plug A
Length USB cord	approx. 95 cm
Material light box	Polypropylene
Dimensions light box	approx. 22 x 24 x 24 cm
Carrying size	approx. 22 x 23 x 2 cm
Weight	approx. 250 g

09 | SCOPE OF DELIVERY

- 1x Mini Light Box with 2 LED Stripes
- 1x Foam rubber background white
- 1x Foam rubber background black
- 1x USB 2.0 Y cord
- 1x Bag
- 1x Instruction Manual

10 | DISPOSAL, CE MARKING



10.1 WEEE INFORMATION

The Waste Electrical and Electronic Equipment Directive (WEEE Directive) is the European community directive on waste electrical and electronic equipment, which became European law in February 2003. The main purpose of this directive is to prevent electronic waste. Recycling and other forms of waste recovery should be encouraged to reduce waste. The symbol (trash can) on the product and on the packing means that used electrical and electronic products should not be disposed of with general household waste. It is your responsibility to dispose of all your electronic or electrical waste at designated collection points. Disposing of this product correctly will help to save valuable resources and it is a significant contribution to protect our environment as well as human health. For more information about the correct disposal of electrical and electronic equipment, recycling and collection points please contact your local authorities, waste management companies, your retailer or the manufacturer of this device.

10.2 ROHS CONFORMITY

This product is compliant with the European directive 2011/65/EU of June 08, 2011 for the restriction of use of certain hazardous substances in electrical and electronic equipment (RoHS) and its amendments.



10.3 CE MARKING

The CE marking complies with the European directives.

ML-2020 Mini boîte lumineuse LED

NOUS VOUS REMERCIONS d'avoir choisi un produit de qualité de la société DÖRR.

Afin d'apprécier pleinement cet appareil et de profiter au mieux de ses fonctions, nous vous recommandons de lire soigneusement les instructions et les consignes de sécurité avant la première utilisation. Veuillez garder cette notice d'utilisation ensemble avec l'appareil pour une utilisation postérieure. Dans le cas où l'appareil est utilisé par plusieurs personnes, veuillez mettre cette notice à leur disposition. Lorsque vous vendez l'appareil, cette notice d'utilisation doit accompagner l'appareil et doit être livrée avec.

La société DÖRR se dégage de toute responsabilité dans le cas de dégâts dus à une utilisation non conforme de l'appareil ou dus au non-respect de la notice d'utilisation et des consignes de sécurité.

01 | CONSIGNES DE SÉCURITÉ

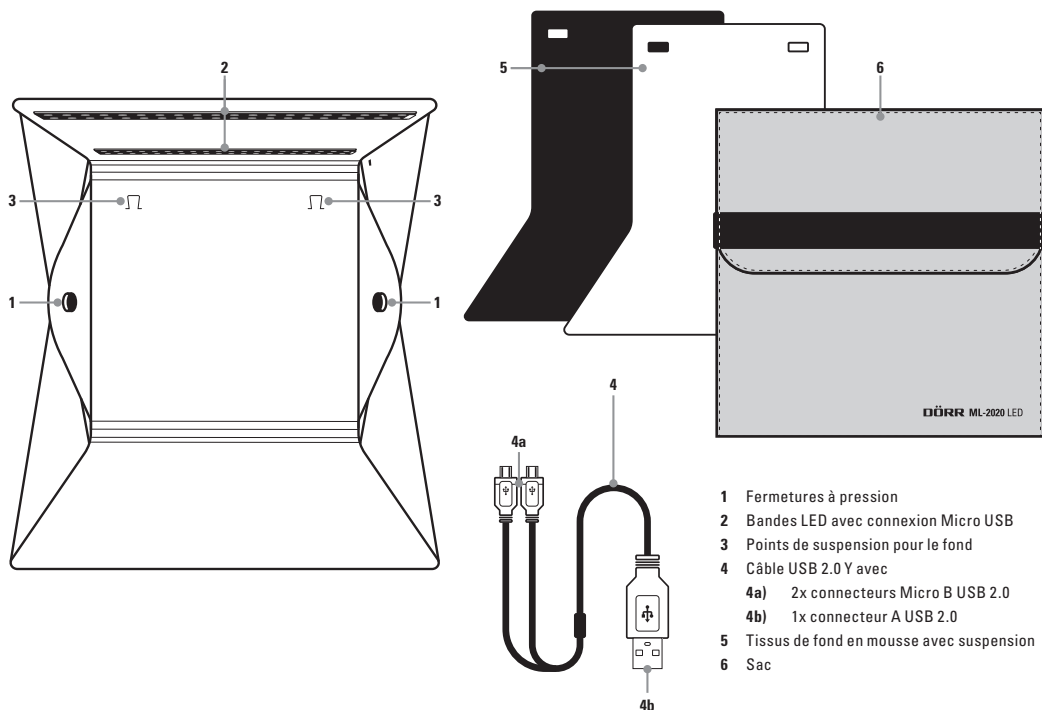
- Seulement pour l'illumination pour des buts photographiques. L'appareil n'est pas approprié pour l'illumination permanente d'une pièce.
- Veuillez n'utiliser l'appareil qu'avec le câble USB 2.0 Y inclus dans la livraison. Après chaque utilisation veuillez déconnecter s.v.p. la boîte lumineuse de votre ordinateur.
- Tenir l'appareil à l'écart de pluie, de l'humidité, de l'exposition directe aux rayons solaires. Protégez l'appareil des températures trop élevées.
- Veuillez ne pas utiliser ou toucher l'appareil avec les mains mouillées.
- Protégez l'appareil contre les chocs et les chutes par terre.
- Dans le cas où l'appareil s'avère défectueux ou défaillant, n'essayez surtout pas l'ouvrir ou le réparer vous-même. Veuillez-vous adresser à un spécialiste.
- Les ampoules LED ne peuvent pas être remplacées.
- Les personnes avec restrictions physiques ou cognitives doivent utiliser l'appareil sous la direction et surveillance d'un tiers.
- Les personnes avec un pacemaker, avec un défibrillateur ou avec un autre type d'implant électronique doivent garder une distance minimale de 30 cm, étant donné que l'appareil produit un champ magnétique.
- L'appareil n'est pas un jouet. Veuillez tenir l'appareil, ses accessoires et les matériaux d'emballage à l'écart des enfants et des animaux domestiques afin d'éviter des accidents et des étouffements.
- Veuillez protéger l'appareil des saletés. Nettoyez pas l'appareil avec de l'essence ou avec d'autres agents nettoyants agressifs. Nous recommandons pour le nettoyage des pièces extérieures de l'appareil un chiffon microfibre légèrement imbibé d'eau exempt de peluches. Avant le nettoyage de l'appareil veuillez couper l'alimentation électrique!
- Rangez l'appareil dans un endroit non poussiéreux, sec et frais.
- Veuillez pratiquer une gestion correcte des déchets électriques lorsque votre appareil est défectueux ou obsolète selon la directive de gestion des déchets électriques et électroniques DEEE. Vous pouvez recevoir plus d'informations concernant le recyclage des appareils électriques et électroniques, son retraitement et les points de collecte, près des services municipaux, des entreprises spécialisées dans l'élimination des déchets.

02 | DESCRIPTION DU PRODUIT

La **mini boîte lumineuse LED DÖRR ML-2020** fait que l'éclairage lors de la photographie de petits produits et objets soit exempt d'ombres.

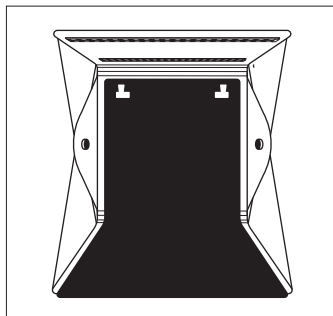
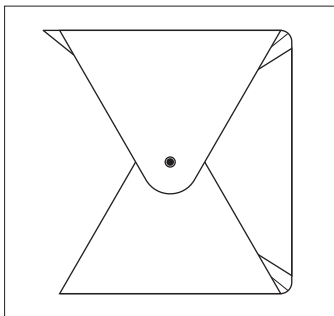
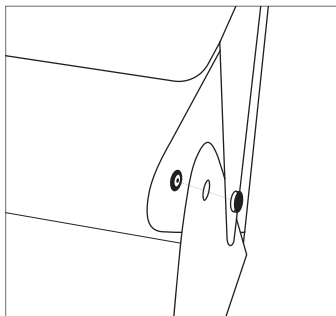
03 | CARACTÉRISTIQUES TECHNIQUES

- 2 bandes LED avec chacune 20 ampoules LED extrêmement claires et durables (5500K), qui peuvent être allumées séparément.
- Boîte lumineuse pliable faite de tissu robuste d'étandard en polypropylène
- Des fermetures à pression donnent du maintien
- Tissus de fond en mousse, pratiquement infroissable en noir et blanc
- Installation simple et rapide
- De forme compacte pouvant être rangée d'une façon rationnelle
- Câble USB 2.0 Y et sac moderne inclus



- 1 Fermetures à pression
- 2 Bandes LED avec connexion Micro USB
- 3 Points de suspension pour le fond
- 4 Câble USB 2.0 Y avec
 - 4a) 2x connecteurs Micro B USB 2.0
 - 4b) 1x connecteur A USB 2.0
- 5 Tissus de fond en mousse avec suspension
- 6 Sac

05 | MONTAGE



⚠ ATTENTION Ouvrir et fermer les boutons-pression (1) avec précaution – ne pas déchirer!

Accrocher le tissu de fond en mousse

06 | UTILISATION

1. Veuillez allumer votre ordinateur et le faire démarrer complètement.
2. Veuillez glisser les deux connecteurs Micro B USB 2.0 (4a) dans les connexions Micro USB des bandes LED (2).
Pour obtenir des effets lumière, veuillez ne raccorder qu'un connecteur afin que la rangée LED de devant ou en alternative la rangée de derrière puisse s'allumer.
3. Veuillez glisser le connecteur A USB 2.0 (4b) dans un port USB libre de votre ordinateur.
Dans le cas d'une connexion correcte les deux bandes LED s'allumeront.

07 | NETTOYAGE ET RANGEMENT

Ne nettoyez pas l'appareil avec de l'essence ou avec d'autres agents nettoyants agressifs. Nous recommandons pour le nettoyage des pièces extérieures de l'appareil un chiffon micro fibre légèrement imbibé d'eau exempt de peluches. **Avant chaque nettoyage veuillez couper l'alimentation électrique!** Veuillez ranger l'appareil dans un endroit sec, frais et exempt de poussières. Cet appareil n'est pas un jouet – gardez l'appareil à l'écart des enfants et des animaux domestiques.

08 | CARACTÉRISTIQUES TECHNIQUES

Nombre d'ampoules LED	2 bandes LED avec 20 ampoules LED chacune
Puissance ampoules LED	2x 10 W
Température de couleur	5500 K (lumière du jour)
Luminosité	400 Lumen
Tension	5V
Alimentation électrique	au moyen du câble USB 2.0 (2 x 500 mA)
Câble USB	câble USB 2.0 Y avec 2 connecteurs Micro B USB 2.0 et 1 connecteur A USB 2.0
Longueur câble USB	95 cm environ
Matériau boîte lumineuse	polypropylène
Dimensions boîte lumineuse	22 x 24 x 24 cm environ
Dimensions de transport	22 x 23 x 2 cm environ
Poids	250 g environ

09 | VOLUME DE LIVRAISON

1x Mini boîte lumineuse avec 2 bandes LED

1x Tissus de fond en mousse en blanc

1x Tissus de fond en mousse en noir

1x Câble USB

1x Sac

1x Notice d'utilisation

10 | GESTION DES DÉCHETS, MARQUAGE CE



10.1 RÉGLEMENTATION DEEE

La directive DEEE (Déchets d'équipements électriques et électroniques qui a été mise en place le 13 février 2003) a eu comme conséquence une modification de la gestion des déchets électriques. L'objectif essentiel de cette directive est de réduire la quantité de déchets électriques et électroniques (encouragement de la réutilisation, du recyclage et d'autres formes de retraitement avec le but de réduire la quantité de déchets). Le symbole DEEE (poubelle) sur le produit et sur l'emballage attire l'attention sur le fait que le produit ne doit pas être traité avec les déchets ménagers. Vous êtes responsable de remettre tous les appareils électriques et électroniques usagés à des points de collecte correspondants. Un tri sélectif ainsi que la réutilisation sensée des déchets électriques sont des conditions préalables pour une bonne gestion des ressources. En outre le recyclage des déchets électriques est une contribution pour la conservation de la nature et ainsi préserver la bonne santé des êtres humains. Vous pouvez recevoir plus d'informations concernant le recyclage des appareils électriques et électroniques, son retraitement et les points de collecte, près des services municipaux, des entreprises spécialisées dans l'élimination des déchets, du commerce spécialisé et près du fabricant de l'appareil.

10.2 CONFORMITÉ SELON LA DIRECTIVE EUROPÉENNE ROHS

Ce produit satisfait la directive 2011/65/UE du Parlement et Conseil Européen de 08.06.2011 concernant l'utilisation limitée de substances dangereuses dans des appareils électriques et électroniques (RoHS) ainsi que leurs variations..



10.3 MARQUAGE CONFORMITÉ EUROPÉENNE CE

Le marquage imprimé CE satisfait aux exigences européennes en vigueur.

ML-2020 Mini caja de luz LED

GRACIAS por adquirir un producto de calidad de la casa DÖRR.

Le rogamos que lea las instrucciones y las instrucciones de seguridad detenidamente antes de utilizarlo por la primera vez para que pueda apreciar el aparato en toda su plenitud y disfrutar de todas sus funciones. Quisiera Usted guardar este manual juntamente con el aparato para una utilización posterior. En caso de que el aparato sea utilizado por varias personas, por favor ponga este manual a su disposición. Cuando Usted venda el aparato, este manual de instrucciones debe acompañar el aparato y debe también ser suministrado.

La casa DÖRR no responde de defectos en caso de una utilización no conforme del aparato o no respecto de las instrucciones de seguridad y del manual de instrucciones.

01 | INSTRUCCIONES DE SEGURIDAD

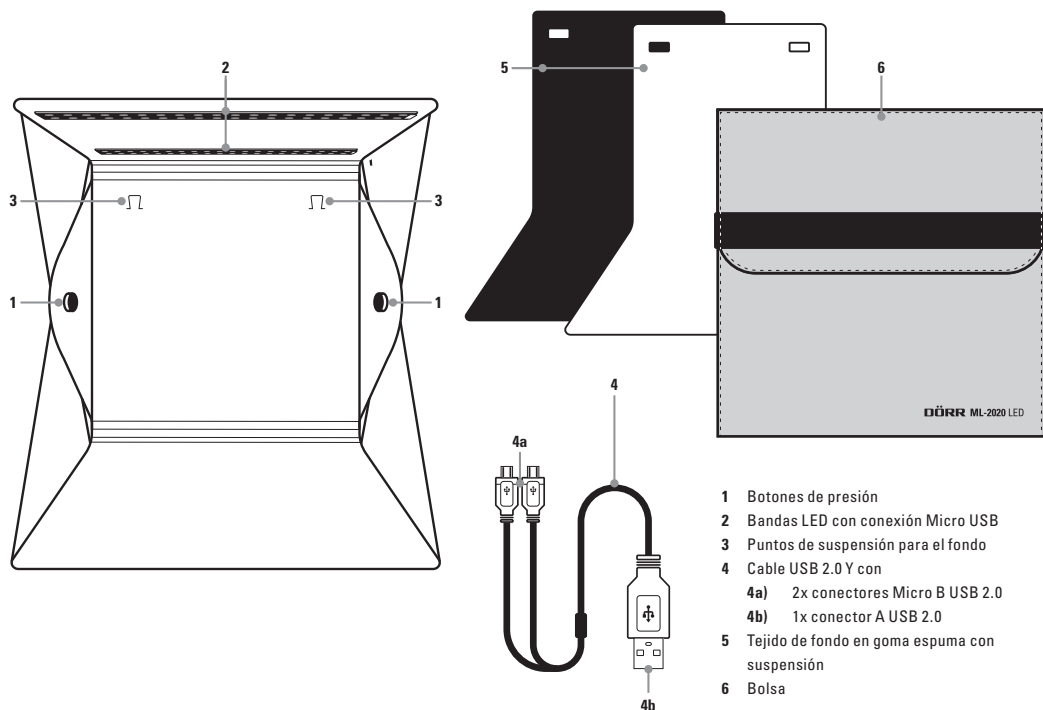
- Solamente para iluminación para fines fotográficos. No es adecuado para una iluminación constante de una habitación.
- Quisiera Ud utilizar el aparato solamente con el cable USB 2.0 Y incluso en el volumen de suministro. Después de cada utilización quisiera Ud desconectar la caja de luz de su ordenador.
- Este aparato no es resistente al agua. Proteja el aparato de la lluvia de la humedad y de la exposición directa a los rayos solares. Proteja el aparato de temperaturas extremas.
- No utilice y no toque el aparato con las manos mojadas.
- Proteja el aparato contra golpes y contra caídas al suelo.
- En caso de que el aparato esté defectuoso o dañado, no intente desmontar los componentes electrónicos ni intente repararlo usted mismo. Consulte un especialista.
- Las lámparas LED no pueden ser cambiadas.
- Las personas con restricciones físicas o cognitivas deben manejar el aparato únicamente bajo dirección y supervisión.
- Las personas con un pacemaker, con un desfibrilador o otro implante electrónico deben guardar una distancia mínima de 30 cm dado que el aparato produce un campo magnético.
- El aparato no es un juguete. Quisiera Ud mantener el aparato, sus accesorios y el material de embalaje alejados del alcance de los niños y de los animales domésticos para evitar accidentes y asfixias.
- Proteja el aparato de suciedad. No limpie el aparato con gasolina ni con otros productos agresivos. Nosotros recomendamos para la limpieza el aparato un paño en microfibras exento de bolitas de frizado suavemente embebido en agua. Antes de empezar la limpieza asegúrese de desconectar la alimentación eléctrica!
- Almacene el aparato en un lugar exento de polvo, seco y fresco.
- Quisiera Usted practicar una gestión correcta de los residuos de aparatos eléctricos y electrónicos en caso de que su aparato esté defectuoso u obsoleto de acuerdo con la directiva de gestión de residuos eléctricos y electrónicos RAEE. Usted puede recibir informaciones detalladas sobre el reciclaje de los aparatos eléctricos y electrónicos, su procesamiento y puntos de recogida junto del ayuntamiento.

02 | DESCRIPCIÓN DEL PRODUCTO

La **mini caja de luz LED DÖRR ML-2020** proporciona una iluminación sin sombras en la fotografía de pequeños productos y objetos.

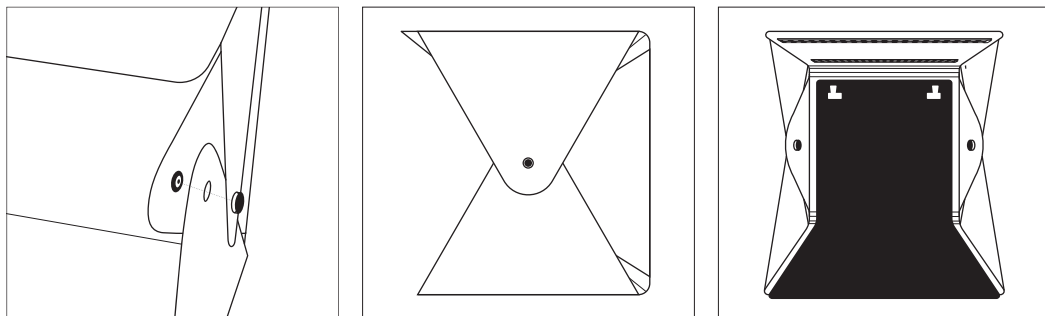
03 | CARACTERÍSTICAS TÉCNICAS

- 2 bandas LED con 20 lámparas LED cada una extremadamente claras y durables (5500 K), que pueden ser encendidas por separado
- Caja de luz plegable de tejido robusto de estandarte en polipropileno
- Botones de presión proporcionan estabilidad
- Tejado de fondo en goma espuma que se arruga poco en color negro o blanco
- Instalación simples y rápida
- De forma compacta ocupando un mínimo de espacio cuando arrumado
- Cable USB 2.0 Y y bolsa moderna incluida



- 1 Botones de presión
- 2 Bandas LED con conexión Micro USB
- 3 Puntos de suspensión para el fondo
- 4 Cable USB 2.0 Y con
 - 4a) 2x conectores Micro B USB 2.0
 - 4b) 1x conector A USB 2.0
- 5 Tejido de fondo en goma espuma con suspensión
- 6 Bolsa

05 | MONTAJE



⚠ ATENCIÓN Abrir y cerrar los botones de presión con precaución – no rasgar!

Tejido de fondo en goma espuma colgar

06 | UTILIZACIÓN

1. Por favor encienda su ordenador y deje arrancar el ordenador completamente.
2. Quisiera Ud meter los dos conectores Micro B USB 2.0 (4a) en las conexiones Micro USB de las bandas LED (2).
Para obtener efectos de luz, quisiera Ud conectar solamente un conector con el fin de o bien garantizar que la banda LED delantera o bien que la banda LED trasera se pueda encender.
3. Quisiera Ud meter el conector A USB 2.0 (4b) en un puerto USB libre de su ordenador.
En caso de que la conexión sea correcta las dos bandas LED se encenderán.

07 | LIMPIEZA Y ALMACENAMIENTO

No limpie el aparato con gasolina ni con otros productos agresivos. Nosotros recomendamos para la limpieza del aparato un paño en microfibras exento de bolitas de frisado suavemente embebido en agua. **Antes de empezar la limpieza asegúrese de desconectar la alimentación eléctrica!** Almacene el aparato en un lugar exento de polvo, seco y fresco. Este aparato no es un juguete. Mantenga el aparato alejado del alcance de los niños. Mantenga el aparato alejado de los animales domésticos.

08 | CARACTERÍSTICAS TÉCNICAS

Número de lámparas LED	2 bandas LED con 20 lámparas LED cada una
Potencia LED	2x 10 W
Temperatura de color	5500 K (luz del día)
Luminosidad	400 Lumen
Tensión	5V
Alimentación eléctrica	por medio del cable USB 2.0 (2 x 500 mA)
Cable USB	cable USB 2.0 Y con 2 conectores Micro B USB 2.0 y 1 conector A USB 2.0
Longitud cable USB	95 cm aproximadamente
Material caja de luz	polipropileno
Dimensiones caja de luz	22 x 24 x 24 cm aproximadamente
Dimensiones de transporte	22 x 23 x 2 cm aproximadamente
Peso	250 g aproximadamente

09 | VOLUMEN DE SUMINISTRO

- 1x Mini caja de luz con 2 bandas LED
- 1x Tejido de fondo en goma espuma en blanco
- 1x Tejido de fondo en goma espuma en negro
- 1x Cable USB
- 1x Bolsa
- 1x Manual de instrucciones

10 | GESTIÓN, MARCA CE



10.1 REGLAMENTACIÓN RAEE

La Directiva RAEE (Residuos de Aparatos Eléctricos y Electrónicos que se encuentra en vigor desde 13 febrero 2003) tuvo como consecuencia una modificación de la gestión de los residuos eléctricos. (La finalidad esencial de esta directiva es reducir la cantidad de residuos eléctricos y electrónicos encorajando la reutilización, el reciclaje y otras formas de reciclaje con el objetivo de reducir la cantidad de residuos). El símbolo WEEE (cubo de basura) en el equipo y en el embalaje advierte que el presente producto no debe ser tratado como residuo doméstico. Usted es responsable de entregar todos los aparatos eléctricos y electrónicos en final de su vida útil en los puntos de recogida correspondientes. Una recogida selectiva así como un reciclaje sensato de los residuos eléctricos constituyen una condición previa para una buena gestión de los recursos. Además el reciclaje de los residuos eléctricos es una contribución para la conservación de la naturaleza y así preservar la buena salud de los seres humanos. Usted puede recibir informaciones detalladas sobre el reciclaje de los aparatos eléctricos y electrónicos, su reprocesamiento y puntos de recogida junta del ayuntamiento, de empresas especializadas eliminadoras de basura, comercio especializado y junto del fabricante del aparato.

10.2 CONFORMIDAD DE ACUERDO CON LA DIRECTIVA EUROPEA ROHS

Este producto cumple la directiva 2011/65/UE del Parlamento y Consejo europeo del 08.06.2011 con relación a la utilización limitada de substancias peligrosas en los aparatos eléctricos así como sus variaciones.



10.3 MARCA DE CONFORMIDAD EUROPEA CE

La marca imprimida CE cumple las normas europeas en vigor.

ML-2020 Mini scatola luminosa a LED

GRAZIE per aver scelto questo prodotto di qualità DÖRR.

Si prega di leggere il manuale d'istruzioni e i suggerimenti sulla sicurezza accuratamente prima dell'uso. Conservare il manuale d'istruzioni insieme con il dispositivo per un uso futuro. Se altre persone usano questo dispositivo, fa sì che questo manuale d'istruzioni sia disponibile. Questo manuale è parte del dispositivo e deve essere fornito con il dispositivo in caso di vendita.

DÖRR non è responsabile per danni causati da un uso improprio o il mancato rispetto del manuale di istruzioni e avvertenze di sicurezza.

01 | SUGGERIMENTI PER LA SICUREZZA

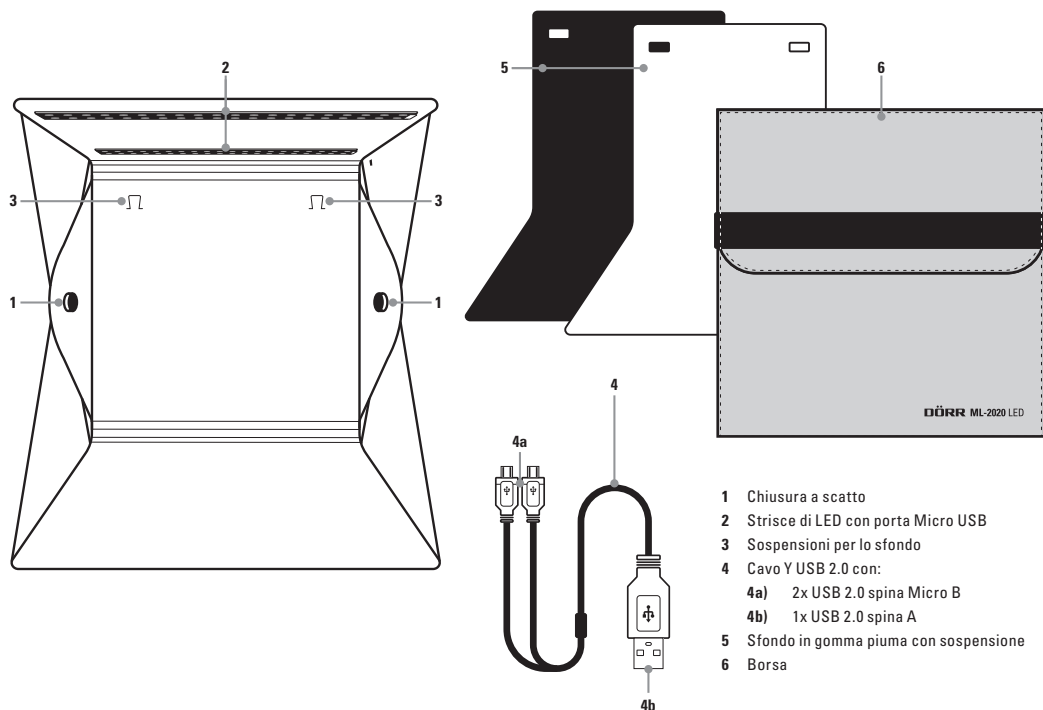
- Solo per illuminazione a scopo fotografico. Non è indicato per illuminare una stanza in maniera definitiva.
- Funziona solo con il cavo Y USB 2.0. in dotazione Scollegare la scatola luminosa da PC dopo l'uso.
- Proteggere il prodotto dalla pioggia, umidità, la luce del sole diretto e temperature estreme.
- Non utilizzare o toccare il dispositivo con le mani bagnate.
- Proteggere il prodotto da urti e cascate.
- Non tentare di riparare il dispositivo da soli. Quando è necessaria l'assistenza o la riparazione, contattare il personale di assistenza qualificato.
- Le lampade LED non possano essere sostituite.
- Individui con disabilità fisiche o cognitive dovrebbero utilizzare il dispositivo sotto supervisione.
- Le persone con pacemaker, defibrillatori o altri impianti elettrici devono mantenere una distanza minima da 30 cm, perché il dispositivo genera campi magnetici.
- Questo dispositivo non è un giocattolo. Per evitare incidenti e soffocamento mantenere il dispositivo, gli accessori e il materiale di imballaggio lontano dai bambini e dagli animali domestici.
- Proteggere l'apparecchio dallo sporco. Non utilizzare mai detersivi aggressivi o benzina per pulire il dispositivo. Si consiglia un panno morbido in microfibra per pulire le parti esterne del dispositivo. Assicurati di spegnere il dispositivo prima di pulirlo!
- Conservare il dispositivo in un luogo fresco e asciutto, privo di polvere.
- Se il dispositivo è difettoso o non viene più utilizzato, smaltire l'apparecchio secondo la direttiva RAEE. Per ulteriori informazioni, si prega di contattare le autorità locali, incaricati dello smaltimento dei rifiuti.

02 | DESCRIZIONE PRODOTTO

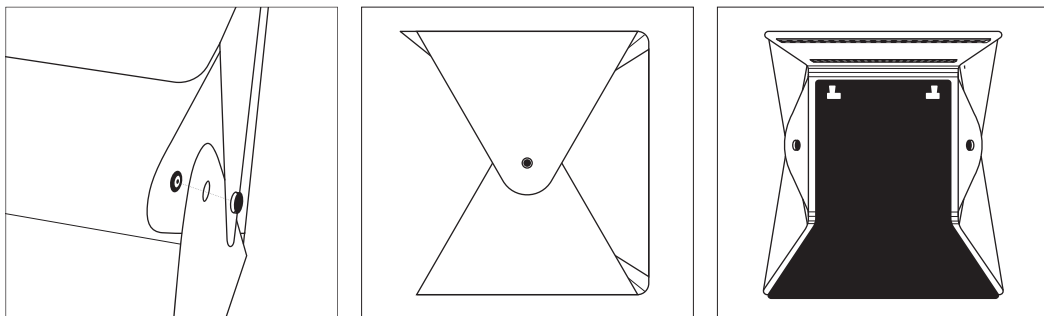
La **mini scatola luminosa a LED DÖRR ML-2020** garantisce un'illuminazione libera dall'ombra per la fotografia di prodotti e oggetti più piccoli.

03 | CARATTERISTICHE

- 2 strisce LED con 20 LED ultra luminosi e di lunga durata (5500K), Possono essere illuminati singolarmente
- Scatola luminosa pieghevole in materiale robusto fatto di materiale Polipropilene "PP-banner"
- Il fissaggio a scatto assicura un montaggio stabile
- Sfondo di gomma piuma resistente alle pieghe in bianco e nero
- Assemblaggio facile e veloce
- Compatto e occupa poco spazio
- Fornito con cavo Y USB 2.0 e una borsa moderna



05 | ASSEMBLAGGIO



⚠ ATTENZIONE Aprire e chiudere. Fissaggi a scatto (1) con attenzione – non strappare!

Attaccata lo sfondo in gomma

06 | UTILIZZO

1. Accendere il PC e attendere che il sistema sia completamente avviato.
2. Inserire le due spine USB 2.0 Micro B (4a) nelle porte Micro USB delle strisce LED (2).
Per accendere la striscia di luci LED, collegare una sola spina, se si vuole accendere solo la parte frontale o solo la striscia LED posteriore.
3. Collegare la spina USB 2.0 (4b) in una porta USB libera sul tuo PC.
Quando la connessione viene fatta correttamente, le strisce LED si accendono.

07 | PULIZIA E DEPOSITO

Non utilizzare detergenti aggressivi o benzina per pulire il dispositivo. Si consiglia un panno in microfibra morbido, leggermente umido per pulire le parti esterne del dispositivo. **Assicuratevi che il dispositivo sia spento e non più collegato all'alimentazione prima di pulirlo!** Conservare il dispositivo in un luogo fresco e asciutto, privo di polvere. Questo dispositivo non è un giocattolo - tenere fuori dalla portata dei bambini. Tenere lontano da animali domestici.

08 | SPECIFICHE TECNICHE

Numero dei LED	2x strisce LED ognuna con 20 LED
Potenza dei LED	2x 10 W
Temperatura colore	5500 K (Luce del giorno)
Luminosità	400 Lumen
Voltaggio	5 V
Alimentazione elettrica	via cavo USB 2.0 (2 x 500 mA)
Cavo USB	Cavo Y USB 2.0 con: 2x USB 2.0 spina Micro B e 1x USB 2.0 spina A
Lunghezza cavo USB	circa 95 cm
Materiale scatola luminosa	Polipropilene PP-Banner
Dimensione scatola luminosa	circa 22 x 24 x 24 cm
Dimensione di trasporto	circa 22 x 23 x 2 cm
Peso	circa 250 g

09 | CONTENUTO

- 1x Mini scatola luminosa con 2 strisce LED
- 1x Sfondo bianco in gomma piuma
- 1x Sfondo nero in gomma piuma
- 1x Cavo Y USB 2.0
- 1x Borsa
- 1x Manuale di istruzione

10 | SMALTIMENTO, MARCHIO CE



10.1 INFORMAZIONI RAEE

La direttiva sulle attrezzature elettriche ed elettroniche (direttiva RAEE) è la direttiva comunitaria Europea sulle apparecchiature elettriche ed elettroniche, che è diventata legge europea nel febbraio 2003. Lo scopo principale di questa direttiva è quello di evitare di creare rifiuti elettronici. Riciclaggio e altre forme di recupero dei rifiuti dovrebbero essere incoraggiati per ridurre gli sprechi. Il simbolo (del cestino) sul prodotto e sulla confezione significa che i prodotti elettrici ed elettronici usati non devono essere smaltiti con i rifiuti domestici. Siete responsabili di smaltire tutti i rifiuti elettronici o elettrici presso i punti di raccolta specifici. Uno smaltimento corretto di questo prodotto contribuirà a far risparmiare risorse preziose e si tratta di un contributo significativo per proteggere il nostro ambiente e la salute umana. Per ulteriori informazioni sul corretto smaltimento delle apparecchiature elettriche ed elettroniche, riciclaggio e Punti di ritiro siete invitati a rivolgersi alle autorità locali, le società di gestione dei rifiuti, il rivenditore o il produttore di questo dispositivo.

10.2 CONFORMITÀ A ROHS

Questo prodotto è conforme alla direttiva europea 2011/65/UE del 8 giugno 2011 per la restrizione dell'uso di determinate sostanze pericolose nelle apparecchiature elettriche ed elettroniche (RoHS) e successive modifiche.



10.3 MARCHIO CE

Il marchio CE è conforme alle direttive europee CE.