

## AUTOMATISCHER FUTTERSTREUER

DE

Bedienungsanleitung  
AUTOMATISCHER FUTTERSTREUER

GB

Instruction manual  
AUTOMATIC FEEDER

FR

Notice d'utilisation  
VERSEUSE DE NOURRITURE AUTOMATIQUE

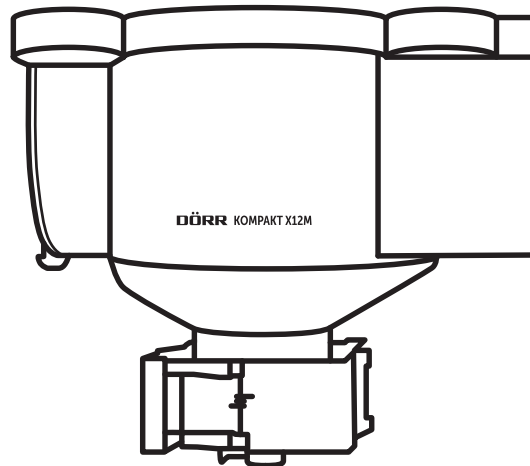
ES

Manual de instrucciones  
ESPARCIDOR DE FORRAJE AUTOMÁTICO

IT

Manuale di istruzioni  
DISTRIBUTORE DI CIBO AUTOMATICA

# KOMPAKT X12M





DE

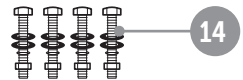
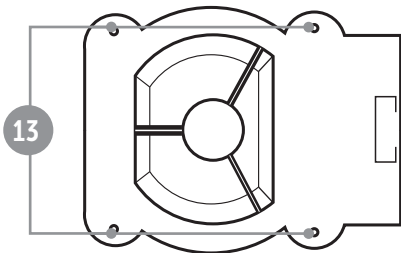
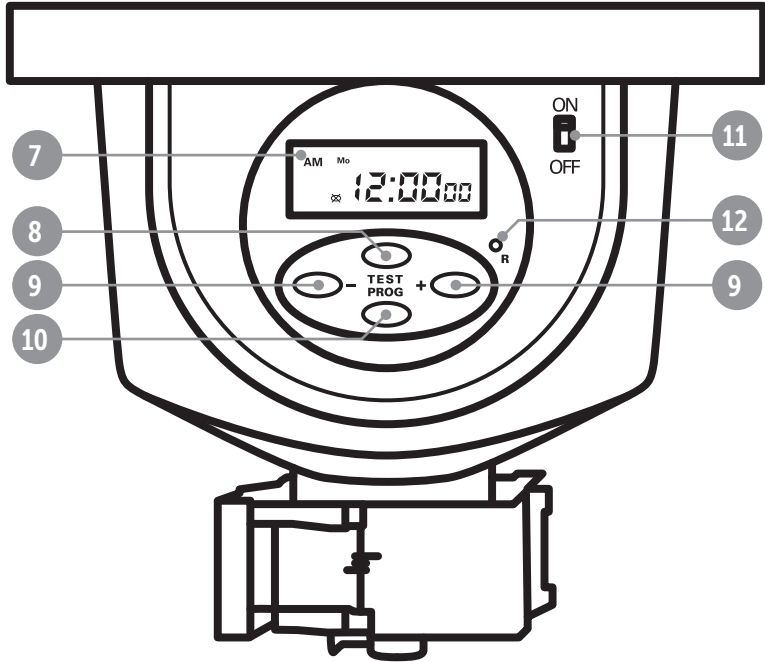
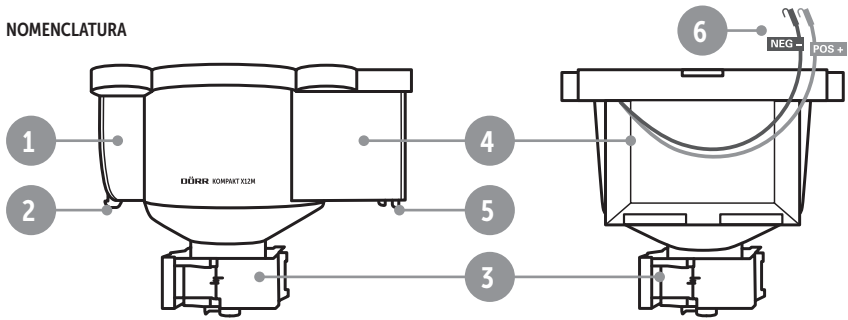
TEILEBESCHREIBUNG

GB/FR

NOMENCLATURE

ES/IT

NOMENCLATURA



**VIelen DANK**, dass Sie sich für ein Qualitätsprodukt aus dem Hause DÖRR entschieden haben.

**Bitte lesen Sie vor dem ersten Gebrauch die Bedienungsanleitung und die Sicherheitshinweise aufmerksam durch.**

Bewahren Sie die Bedienungsanleitung zusammen mit dem Gerät für den späteren Gebrauch auf. Sollten andere Personen dieses Gerät nutzen, so stellen Sie ihnen diese Anleitung zur Verfügung. Wenn Sie das Gerät verkaufen, gehört diese Anleitung zum Gerät und muss mitgeliefert werden.

DÖRR haftet nicht bei Schäden durch unsachgemäßen Gebrauch oder bei Nichtbeachten der Bedienungsanleitung und der Sicherheitshinweise.



**ACHTUNG Vor Inbetriebnahme und vor Betätigen der Taste "TEST" bitte unbedingt die folgenden Sicherheitshinweise beachten!**

## 01 | ⚠ SICHERHEITSHINWEISE

- **Halten Sie während der Testphase sowie im regulären Betrieb mindestens 7 Meter Abstand zum Futterstreuer!**
- **Schützen Sie Ihre Augen und Gliedmaßen! Die schnelle Drehung des Auswurf-Motors sowie ausgeworfenes Futtermittel kann Ihnen Schaden zufügen!**
- **Nicht zur Benutzung in geschlossenen Räumen!**
- Schützen Sie das Gerät vor Stößen. Verwenden Sie das Gerät nicht, wenn es heruntergefallen ist. In diesem Fall lassen Sie es von einem qualifizierten Elektriker überprüfen bevor Sie das Gerät wieder einschalten.
- Falls das Gerät defekt oder beschädigt ist, versuchen Sie nicht, das Gerät zu zerlegen oder selbst zu reparieren – es besteht Stromschlaggefahr! Kontaktieren Sie bitte Ihren Fachhändler.
- Menschen mit physischen oder kognitiven Einschränkungen sollten das Gerät unter Anleitung und Aufsicht bedienen.
- Personen mit einem Herzschrittmacher, einem Defibrillator oder anderen elektrischen Implantaten sollten einen Mindestabstand von 30 cm einhalten, da das Gerät Magnetfelder erzeugt.
- Benutzen Sie das Gerät nicht in der direkten Umgebung von Funktelefonen und Geräten, die starke elektromagnetische Felder erzeugen.
- Das Gerät ist kein Spielzeug. Halten Sie das Gerät, Zubehörteile und die Verpackungsmaterialien von Kindern und Haustieren fern, um Unfällen und Ersticken vorzubeugen.
- Schützen Sie das Gerät vor Schmutz. Reinigen Sie das Gerät nicht mit Benzin oder scharfen Reinigungsmitteln. Wir empfehlen ein fusselfreies, leicht feuchtes Mikrofasertuch um die äußeren Bauteile des Geräts zu reinigen. Vor der Reinigung das Gerät ausschalten und den Akku entnehmen.
- Bewahren Sie das Gerät an einem staubfreien, trockenen, kühlen Platz auf.
- Bitte entsorgen Sie das Gerät wenn es defekt ist oder keine Nutzung mehr geplant ist entsprechend der Elektro- und Elektronik-Altgeräte-Richtlinie WEEE. Für Rückfragen stehen Ihnen die lokalen Behörden, die für die Entsorgung zuständig sind, zur Verfügung.

## 02 | PRODUKTBESCHREIBUNG

Der **DÖRR KOMPAKT X12M Futterstreuer** ist hilfreich beim Fütterungsmanagement. So kann zuverlässig und zu festen Zeiten Futter, z.B. Mais ausgebracht werden. Ideal zur Vermeidung von Wildschäden (Ablenkfütterung), zur Gehege-/Gatterfütterung, sowie an der Kirmung.

## 03 | EIGENSCHAFTEN

**Streut z.B. Mais, Getreide u.v.m.**

- Zur Montage auf die meisten, gängigen Futterbehälter (optional im Handel)
- Digital Timer mit bis zu 16 programmierbaren Fütterungszeiten pro Tag
- Streut ca. 0,5 Liter Mais (ganze Körner) pro Sekunde
- Streubreite ca. 6 Meter (abhängig von Größe und Gewicht der Futterstücke)
- Betrieb über wiederaufladbare PBQ Blei-Batterie 6 V, 4,5 Ah (optional, Dörr Artikel Nr. 204349)
- Batterie kann optional mit Solarpanel geladen werden (nicht im Lieferumfang enthalten)
- Inklusive 4 Schraubmuttern mit Beilagscheiben

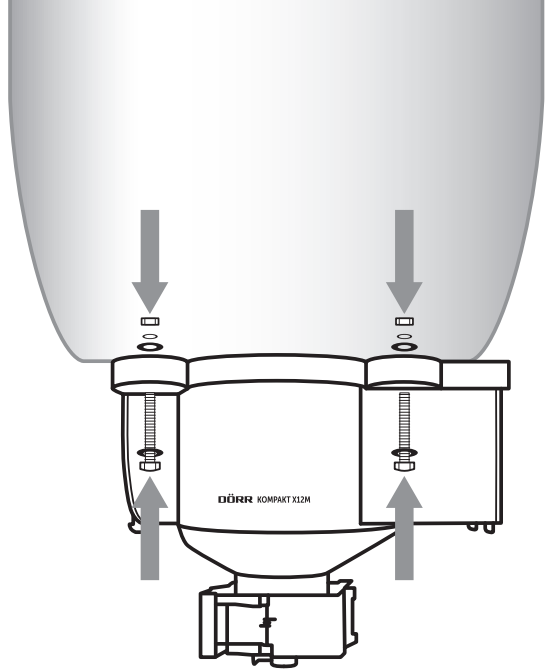
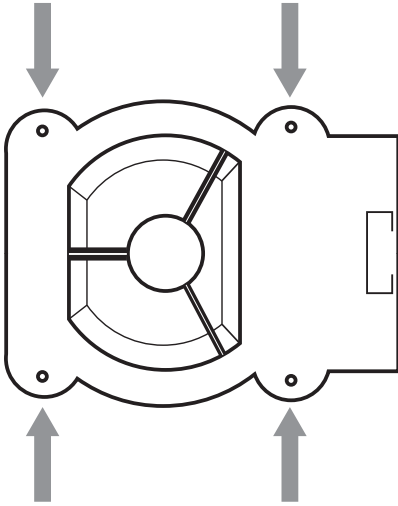
**ACHTUNG Bitte beachten Sie das geltende Jagdrecht!**

## 04 | TEILEBESCHREIBUNG

- 1 Timer-Fach
- 2 Abdeckung Timer-Fach
- 3 Streuteller mit federgespannten Verschlusskappen
- 4 Akkufach
- 5 Abdeckung Akkufach
- 6 Akku-Anschlusskabel (rot +/schwarz -)
- 7 Display
- 8 TEST Taste
- 9 +/- Tasten
- 10 PROG Taste
- 11 An/Aus Schalter
- 12 Reset Taste
- 13 4 Montage-Löcher (ø 4,5 mm)
- 14 4 Schraubmuttern mit Beilagscheiben

## 05 | MONTAGE AUF FUTTERBEHÄLTER

Montieren Sie den Futterstreuer auf einen geeigneten Futterbehälter (optional im Handel erhältlich), indem Sie ihn mittels den mitgelieferten Schraubenmutter (14) durch die 4 Montage-Löcher (13) festschrauben.



Bohrschablone auf Seite 14/15

## 06 | EINLEGEN DES AKKUS (AKKU OPTIONAL)

**ACHTUNG** *Verwenden Sie ausschließlich einen geeigneten, wiederaufladbaren 6V 4,5 Ah Blei-Akku!*

Optional bei DÖRR erhältlich:

Blei-Akku 6V 4,5Ah

Artikel Nr. 204349

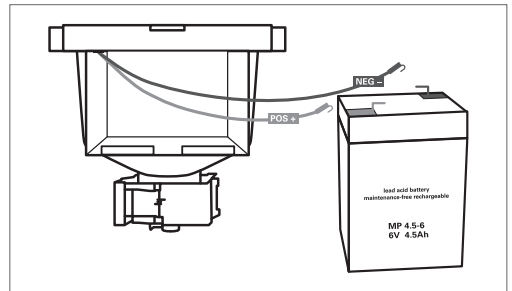
1. Öffnen Sie das Akkufach (4) indem Sie die Abdeckung (5) nach oben drücken und gleichzeitig die Laschen nach außen ziehen.
2. Schieben Sie die Stecker der Akku-Anschlusskabel (6) auf die entsprechenden Akku-Kontakte.

**ACHTUNG** *Achten Sie auf korrekte Polarität: Rotes Kabel (+) auf roten Akku-Kontakt, schwarzes Kabel (-) auf schwarzen Akku-Kontakt.*

3. Legen Sie den Akku in das Akkufach (4) und schließen Sie die Akkufach-Abdeckung (5).

### Hinweis

Beim Wechsel des Akkus den Futterstreuer eingeschaltet lassen (An/Aus Schalter (11) auf Position ON) und die Batterie schnell wechseln, um einen Verlust der Programmierung zu vermeiden!



Beachten Sie, dass viele Batterien beim Kauf nicht voll aufgeladen sind. Falls nötig, sollten Sie die Batterien mit einem handelsüblichen Ladegerät vor Inbetriebnahme testen und laden!

## AKKU SICHERHEITSHINWEISE

Verwenden Sie nur hochwertige Marken Akkus. Beim Einlegen des Akkus auf die richtige Polung achten (+/-). Bei längerem Nichtgebrauch, bitte den Akku entnehmen. Werfen Sie Akkus nicht ins Feuer, schließen Sie sie nicht kurz und nehmen Sie sie nicht auseinander – Explosionsgefahr! Nehmen Sie auslaufende Akkus sofort aus dem Gerät. Es besteht Verätzungsgefahr durch Batteriesäure! Reinigen Sie die Kontakte, bevor Sie einen neuen Akku einlegen. Bei Kontakt mit Batteriesäure die betroffenen Stellen sofort mit reichlich klarem Wasser spülen und umgehend einen Arzt kontaktieren. Akkus können beim Verschlucken lebensgefährlich sein. Bewahren Sie Akkus unerreikbaar für Kinder und Haustiere auf. Akkus dürfen nicht im Hausmüll entsorgt werden (siehe auch Kapitel "Batterie/Akku Entsorgung").

## 07 | PROGRAMMIEREN DES TIMERS

Öffnen Sie das Timer-Fach (1) indem Sie die Abdeckung (2) nach oben drücken und gleichzeitig die Lasche nach außen ziehen. Schieben Sie den An/Aus Schalter (11) auf die Position ON (=ein).

### 07.1 UHRZEIT EINSTELLEN

Nachdem Sie den An/Aus Schalter (11) auf die Position ON gestellt haben, beginnt die Stundenanzeige zu blinken. Mit den +/- Tasten (9) wird die Stunde eingestellt (12 Stundenformat).

Nach 6 Sekunden blinkt die Minutenanzeige. Die Einstellung erfolgt ebenfalls über die +/- Tasten (9).

Nach weiteren 6 Sekunden kann der Wochentag mit den +/- Tasten (9) gewählt werden. Warten Sie 6 Sekunden, dann sind Uhrzeit, Datum und Wochentag programmiert.

### 07.2 EINSTELLEN DER FÜTTERUNGSZEITEN

Pro Wochentag können bis zu **16 Fütterungszeiten** wie folgt programmiert werden:

Drücken Sie die Taste PROG (10). Im Display (7) erscheint **Mo** für Montag und die Zahl 1 für die erste Fütterungszeit. Nach ca. 6 Sekunden Wartezeit können Sie mit den +/- Tasten (9) die Stunde und nach weiteren 6 Sekunden die Minuten eingeben.

Nach Eingabe der Zeit blinkt **Mo**. Durch Drücken der +/- Tasten (9) können Sie die Wochentage festlegen, an welchen zur ersten Zeit gefüttert werden soll.

Sie haben die Möglichkeit, jeden Wochentag einzeln auszuwählen, aber auch folgende Voreinstellungen stehen zur Verfügung:

- Montag bis Sonntag
- Montag bis Freitag
- Samstag und Sonntag
- Montag bis Samstag
- Montag, Mittwoch, Freitag
- Dienstag, Donnerstag, Samstag
- Montag bis Mittwoch
- Donnerstag bis Samstag
- Montag, Mittwoch, Freitag, Sonntag

Nach 6 Sekunden ist die ausgewählte Einstellung programmiert und im Display blinkt die Zahl 30. Hier handelt es sich um die Länge der Fütterung

in Sekunden. Mit den +/- Tasten (9) stellen Sie die Länge der Fütterung zwischen 30 Sekunden und 1 Sekunde ein.

Nach 6 Sekunden Wartezeit ist die erste Fütterungszeit programmiert und im Display (7) erscheint das Hauptmenü mit der aktuellen Uhrzeit.

Um weitere Fütterungszeiten festzulegen, drücken Sie wieder auf die Taste PROG (10) und dann auf die + Taste (9). Die Zahl 2 blinkt im Display (7) und Sie können eine zweite Fütterungszeit wie oben beschrieben programmieren.

Für weitere 3-16 Fütterungszeiten wiederholen Sie die Programmierung entsprechend.

### 07.3 TEST FUNKTION

Diese Funktion hilft Ihnen nach Installation des Futterstreuers die richtige Zeitspanne, Auswurfmenge und Radius je nach Futtermittel zu testen.

Drücken Sie die Taste TEST (8). Im Display (7) erscheint TEST und die Zahl 30 (hier handelt es sich um die Länge der Testfütterung in Sekunden).

Mit den +/- Tasten (9) stellen Sie die Länge der Testfütterung zwischen 30 Sekunden und 1 Sekunde ein.

#### Hinweis

**Wir empfehlen eine max. Testdauer von 1-2 Sekunden, um für Testzwecke nur eine geringe Menge Futter auszubringen.**

Bestätigen Sie die Testdauer mit der Taste TEST (8). Nach ca. 3 Sekunden beginnt der Futterstreuer mit der Testphase.

**ACHTUNG Halten Sie während der Testphase sowie im regulären Betrieb mindestens 7 Meter Abstand zum Futterstreuer. Schützen Sie Ihre Augen und Gliedmaßen! Die schnelle Drehung des Streutellers (3) sowie ausgeworfenes Futtermittel kann Ihnen Schaden zufügen.**

## 08 | STREUMENGEN

Beispiel: Futtermais (ganze Körner, max. 5% Bruch)

Streudauer in Sekunden	Streuemenge in Kilogramm	entspricht Liter
1 Sek.	ca. 0,34 kg	ca. 0,5 l
2 Sek.	ca. 0,7 kg	ca. 1,0 l
5 Sek.	ca. 1,7 kg	ca. 2,3 l
10 Sek.	ca. 3,4 kg	ca. 4,8 l
15 Sek.	ca. 5,1 kg	ca. 7,1 l
20 Sek.	ca. 6,8 kg	ca. 9,6 l
25 Sek.	ca. 8,5 kg	ca. 11,9 l
30 Sek.	ca. 10,2 kg	ca. 14 l

**Als Faustformel gilt:**

**Futterstreuer bringt ca. 0,5 Liter pro Sekunde Futter aus.**

## 09 | WERKSEINSTELLUNGEN

Durch das Betätigen der Taste **RESET** (12) stellen Sie den Futterstreuer auf Werkseinstellungen zurück.

Dies geschieht auch, wenn Sie den Futterstreuer ausschalten und länger als 5 Sekunden ausgeschaltet lassen. Danach müssen Uhrzeit und Programmierung erneut vorgenommen werden.

### Hinweis

Wir empfehlen, die gewünschten Fütterungszeiten zu notieren, um eine erneute Programmierung zu vereinfachen.

## 10 | REINIGUNG UND AUFBEWAHRUNG

Reinigen Sie das Gerät nicht mit Benzin oder scharfen Reinigungsmitteln. Wir empfehlen ein fusselfreies, leicht feuchtes Mikrofasertuch um die äußeren Bauteile des Geräts zu reinigen. Vor der Reinigung das Gerät ausschalten und den Akku entnehmen. Bewahren Sie das Gerät an einem staubfreien, trockenen, kühlen Platz auf. Das Gerät ist kein Spielzeug – bewahren Sie es für Kinder unerreichbar auf. Halten Sie das Gerät von Haustieren fern.

## 11 | TECHNISCHE DATEN

Stromversorgung	<b>6V 4,5 Ah Blei-Akku (optional)</b>
Gewicht ohne Batterie ca.	<b>710 g</b>
Gewicht inkl. 6V Bleibatterie ca.	<b>1490 g</b>
Abmessungen max. ca.	<b>21 x 15,5 x 18 cm</b>

## 12 | LIEFERUMFANG

- Futterstreuer
- 4 Schraubmuttern mit Beilagscheiben
- Bedienungsanleitung

## 13 | ENTSORGUNG, CE KENNZEICHNUNG

### 13.1 BATTERIE/AKKU ENTSORGUNG

Batterien und Akkus sind mit dem Symbol einer durchgekreuzten Mülltonne gekennzeichnet. Dieses Symbol weist darauf hin, dass leere Batterien oder Akkus, die sich nicht mehr aufladen lassen, nicht im Hausmüll entsorgt werden dürfen. Möglicherweise enthalten Altbatterien Schadstoffe, die Schaden an Gesundheit und Umwelt verursachen können. Sie sind zur Rückgabe gebrauchter Batterien als Endverbraucher gesetzlich verpflichtet (Batteriegesetz §11 Gesetz zur Neuregelung der abfallrechtlichen Produktverantwortung für Batterien und Akkumulatoren). Sie können Batterien nach Gebrauch in der Verkaufsstelle oder in Ihrer unmittelbaren Nähe (z.B. in Kommunalen Sammelstellen oder im Handel) unentgeltlich zurückgeben. Weiter können Sie Batterien auch per Post an den Verkäufer zurücksenden.

### 13.2 WEEE HINWEIS

Die WEEE (Waste Electrical and Electronic Equipment) Richtlinie, die als Europäisches Gesetz am 13. Februar 2003 in Kraft trat, führte zu einer umfassenden Änderung bei der Entsorgung ausgedienter Elektrogeräte. Der vornehmliche Zweck dieser Richtlinie ist die Vermeidung von Elektroschrott bei gleichzeitiger Förderung der Wiederverwendung, des Recyclings und anderer Formen der Wiederaufbereitung, um Müll zu reduzieren. Das abgebildete WEEE Logo (Mülltonne) auf dem Produkt und auf der Verpackung weist darauf hin, dass das Produkt nicht im normalen Hausmüll entsorgt werden darf. Sie sind dafür verantwortlich, alle ausgedienten elektrischen und elektronischen Geräte an entsprechenden Sammelpunkten abzuliefern. Eine getrennte Sammlung und sinnvolle Wiederverwertung des Elektroschrottes hilft dabei, sparsamer mit den natürlichen Ressourcen umzugehen. Des Weiteren ist die Wiederverwertung des Elektroschrottes ein Beitrag dazu, unsere Umwelt und damit auch die Gesundheit der Menschen zu erhalten. Weitere Informationen über die Entsorgung elektrischer und elektronischer Geräte, die Wiederaufbereitung und die Sammelpunkte erhalten Sie bei den lokalen Behörden, Entsorgungsunternehmen, im Fachhandel und beim Hersteller des Gerätes.

### 13.3 ROHS KONFORMITÄT

Dieses Produkt entspricht der europäischen RoHS-Richtlinie zur Beschränkung der Verwendung bestimmter gefährlicher Stoffe in Elektro- und Elektronikgeräten sowie deren Abwandlungen.

### 13.4 CE KENNZEICHEN

Das aufgedruckte CE Kennzeichen entspricht den geltenden EU Normen und signalisiert, dass das Gerät die Anforderungen aller für dieses Produkt gültigen EU-Richtlinien erfüllt.

**THANK YOU** for choosing this DÖRR quality product.

**Please read the instruction manual and safety hints carefully before first use.**

Keep this instruction manual together with the device for future use. If other people use this device, make this instruction manual available. This instruction manual is part of the device and must be supplied with the device in case of sale.

DÖRR is not liable for damages caused by improper use or the failure to observe the instruction manual and safety hints.



**CAUTION** *Before starting operation or pressing the "TEST" button please note the following safety hints!*

## 01 | SAFETY HINTS

- **Keep a distance of minimum 7m from the feeder for both test and regular operation.**
- **Protect your eyes and extremities! The fast rotation of the feeding engine and the ejected feed can be harmful.**
- **Not for use in closed rooms!**
- Protect the device against impacts. Do not use the device if it has been dropped. In this case a qualified electrician should inspect the device before you use it again.
- Do not attempt to repair the device by yourself. Risk of electric shock! When service or repair is required, contact qualified service personnel.
- People with physical or cognitive disabilities should use the device with supervision.
- People with cardiac pacemakers, defibrillators or any other electrical implants should maintain a minimum distance of 30 cm, as the device generates magnetic fields.
- Do not use the device nearby mobile phones and devices that generate strong electromagnetic fields.
- This device is not a toy. To prevent accidents and suffocation keep the device, the accessories and the packing materials away from children and pets.
- Protect the device against dirt. Never use aggressive cleansing agents or benzene to clean the device. We recommend a soft, slightly damp micro-fiber cloth to clean the outer parts of the device. Turn off the device and remove battery before cleaning.
- Store the device in a dust-free, dry and cool place.
- If the device is defective or without any further use, dispose of the device according to the Waste Electrical and Electronic Equipment Directive WEEE. For further information, please contact your local authorities..

## 02 | PRODUCT DESCRIPTION

The **DÖRR KOMPAKT X12M feeder** helps to manage feeding in your hunting ground. It reliably spreads e.g. corn at certain times. It can be used to avoid damages caused by game in hunting ground as a distraction feeding.

## 03 | FEATURES

### Spreads e.g. corn, cereals, feed pellets and more

- Can be mounted onto almost all common feed containers (optionally available in stores)
- Digital timer for up to 16 feedings per day
- Spreads about 0.5 litres corn (whole grains) per second
- Spreading range up to 6 m (depending on weight and size of feed pieces)
- Operation via rechargeable PBQ Lead Acid Battery 6 V, 4,5 Ah (optional, DÖRR Item No. 204349)
- Battery can be optionally charged by a solar panel (not included)
- Including 4 screw nuts with washers

**CAUTION** *Please note the hunting law in force!*

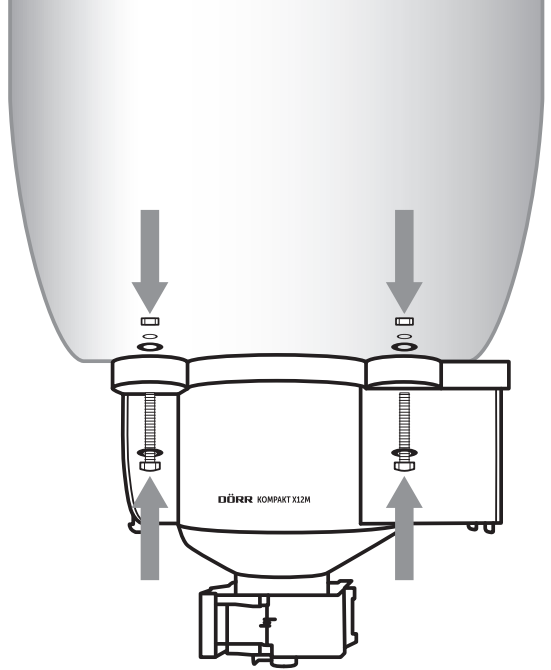
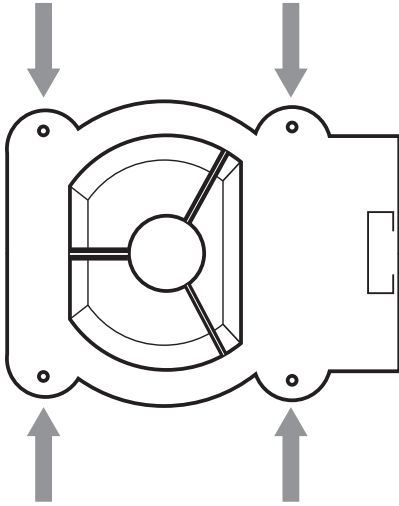
## 04 | NOMENCLATURE

- 1 Timer compartment
- 2 Timer compartment cover
- 3 Spreading plate with spring-tensioned flaps
- 4 Battery compartment
- 5 Battery compartment cover
- 6 Battery cables (red +/black -)
- 7 Display
- 8 TEST button
- 9 +/- buttons
- 10 PROG button
- 11 On/Off switch
- 12 Reset button
- 13 4 mounting holes (ø 4,5 mm)
- 14 4 screw nuts with washers



## 05 | MOUNTING ONTO FEEDER CONTAINER

Mount the feeder onto a suitable feed container (optionally available in stores) by screwing the supplied screw nuts (14) through the 4 mounting holes (13).



Drilling template on page 14/15

## 06 | INSERTING THE BATTERY (BATTERY OPTIONAL)

**CAUTION** *Only operate with a suitable, rechargeable 6V 4,5 Ah lead battery!*

Optionally available from DÖRR:

Lead Battery 6V 4,5Ah Item-No. 204349

1. Open the battery compartment (4) pressing the compartment cover (5) upward and drawing the flaps outwards.
2. Slide the plugs of the battery cables (6) onto the corresponding battery contacts.

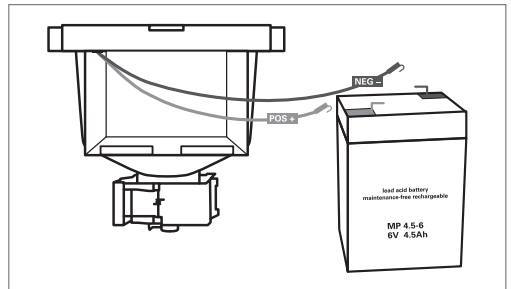
**CAUTION** *Make sure to respect the correct polarity: red cable (+) to red battery contact, black cable (-) to black battery contact.*

3. Place the battery in the battery compartment (4) and close the compartment cover (5).

### Note

When changing the battery, we suggest leaving the feeder main switch (11) in position ON in order to avoid the loss of settings.

Please note that batteries often are not fully charged when purchased. We recommend checking and if necessary charging the battery before starting operation. Use a customary charger.



## SAFETY HINTS FOR RECHARGEABLE BATTERIES

Only use high-quality batteries of popular brands. When inserting the battery please respect the correct polarity (+/-). Please remove battery when device is not in use for a long period of time. Do not throw the batteries into fire, do not short-circuit and do not disassemble them – risk of explosion! Remove leaking batteries from the device immediately. Risk of battery acid burn! Clean the contacts before inserting fresh batteries. In case of contact with battery acid, rinse the affected area immediately with water and contact a doctor. Batteries can be dangerous to life if swallowed. Keep batteries away from small children and pets. Do not dispose of batteries in household waste (see also capture "Disposal of Batteries/Accumulators").

## 07 | PROGRAMMING THE TIMER

Open the timer compartment (1) pressing the compartment cover (2) upward and drawing the flap outwards. Slide the On/Off switch (11) to position ON.

### 07.1 TIME SETTING

After you have set the On/Off switch (11) to the ON position, the hour indicator starts blinking. Use the +/- buttons (9) to adjust the hour (12-hour format).

After 6 sec., the minute display starts blinking. Use the +/- buttons (9) to set the minutes. After another 6 sec. the weekday can be set using the +/- buttons (9). Wait for 6 sec. and the programming of time, date and weekday is done.

### 07.2 SETTING THE FEEDING TIMES

Up to **16 feeding times** can be programmed for each weekday. Proceed as follows:

Press the PROG button (10). The display (7) shows **Mo** for Monday and the number 1 for the first feeding time. After 6 sec. you can enter the hour with the +/- buttons (9) and after another 6 sec. you can enter the minutes.

After entering the time **Mo** is blinking. Press the +/- buttons (9) to set the weekdays, the feeder should start to feed at first feeding time.

It is possible to select each weekday separately or you can choose one of the following pre-settings:

- Monday to Sunday
- Monday to Friday
- Saturday and Sunday
- Monday to Saturday
- Monday, Wednesday, Friday
- Tuesday, Thursday, Saturday
- Monday to Wednesday
- Thursday to Saturday
- Monday, Wednesday, Friday, Sunday

<b>Mo</b>	=	Monday
<b>Di</b>	=	Tuesday
<b>Mi</b>	=	Wednesday
<b>Do</b>	=	Thursday
<b>Fr</b>	=	Friday
<b>Sa</b>	=	Saturday
<b>So</b>	=	Sunday

After 6 sec. the selected setting is programmed and in the display the number 30 is blinking. Now you can set the desired duration of the feeding from 30 to 1 second using the +/- buttons (9).

After further 6 sec. the first feeding time is set and the display (7) shows the main menu with the present time.

To select further feeding times, press the PROG button (10) again and then the + button (9). In the display (7) the number 2 is blinking. Now you can enter a second feeding time like described above.

For further 3-16 feeding times please repeat the setting accordingly.

### 07.3 TEST FUNCTION

After installation of the feeder, this function allows checking if the feeding time, quantity and range of feeding are correct – depending on the type of feed.

Press the TEST button (8). The display (7) shows TEST and the number 30 (indicates the length of test feeding in seconds).

Use the +/- buttons (9) to set the duration of the test feeding from 30 to 1 seconds.

#### Note

**We recommend a max. test duration of 1-2 seconds, so only a small quantity of feed is spread for testing purposes.**

Confirm the test duration with the TEST button (8). The test feeding will start within 3 seconds.

**CAUTION** *Keep a distance of minimum 7m from the feeder for both test and regular operation. Protect your eyes and extremities! The fast rotation of the feeding engine and the ejected feed can be harmful.*

## 08 | DISPERSE QUANTITY

Example: corn (full grain max. 5% fracture)

Feeding duration	Disperse quantity in kg	equivalent to litre
1 sec.	approx. 0,34 kg	approx. 0,5 l
2 sec.	approx. 0,7 kg	approx. 1,0 l
5 sec.	approx. 1,7 kg	approx. 2,3 l
10 sec.	approx. 3,4 kg	approx. 4,8 l
15 sec.	approx. 5,1 kg	approx. 7,1 l
20 sec.	approx. 6,8 kg	approx. 9,6 l
25 sec.	approx. 8,5 kg	approx. 11,9 l
30 sec.	approx. 10,2 kg	approx. 14 l

**As rule of thumb: Each second about 0,5 litres strewn.**

### 09 | RESET

Pressing the **RESET** button (12) the feeder will be set back to factory settings. This will also happen, if the feeder is switched off for more than 5 seconds. Thereafter timer and feeder programming must be renewed.

#### Note

We recommend noting the desired feeding times in order to simplify repeat programming.

## 10 | CLEANING AND STORAGE

Never use aggressive cleansing agents or benzene to clean the device. We recommend a soft, slightly damp microfiber cloth to clean the outer parts of the device. Turn off the device and remove battery before cleaning. Store the device in a dust-free, dry and cool place. This device is not a toy – keep it out of reach of children. Keep away from pets.

## 11 | TECHNICAL SPECIFICATIONS

Power supply	<b>6V 4,5 Ah lead battery (optional)</b>
Weight without battery approx.	<b>710 g</b>
Weight with 6V battery approx.	<b>1490 g</b>
Dimensions max. approx.	<b>21 x 15,5 x 18 cm</b>

## 12 | CONTENT

- Feeder
- 4 screw nuts with washers
- Instruction manual

## 13 | DISPOSAL, CE MARKING

### 13.1 DISPOSAL OF BATTERIES/ACCUMULATORS

Batteries are marked with the symbol of a crossed out bin. This symbol indicates that empty batteries or accumulators which can no longer be charged should not be disposed of with household waste. Waste batteries may contain harmful substances that can cause damage to health and to the environment. Please use the return and collection systems available in your country for the disposal of the waste batteries.

### 13.2 WEEE INFORMATION

The Waste Electrical and Electronic Equipment Directive (WEEE Directive) is the European community directive on waste electrical and electronic equipment, which became European law in February 2003. The main purpose of this directive is to prevent electronic waste. Recycling and other forms of waste recovery should be encouraged to reduce waste. The symbol (trash can) on the product and on the packing means that used electrical and electronic products should not be disposed of with general household waste. It is your responsibility to dispose of all your electronic or electrical waste at designated collection points. Disposing of this product correctly will help to save valuable resources and it is a significant contribution to protect our environment as well as human health. For more information about the correct disposal of electrical and electronic equipment, recycling and collection points please contact your local authorities, waste management companies, your retailer or the manufacturer of this device.

### 13.3 ROHS CONFORMITY

This product is compliant with the European RoHS directive for the restriction of use of certain hazardous substances in electrical and electronic equipment and its amendments.

### 13.4 CE MARKING

The CE marking complies with the European standards and indicates that the product meets the requirements of the applicable EU directives.

**NOUS VOUS REMERCIONS** d'avoir choisi un produit de qualité de la société DÖRR.

**Veillez lire soigneusement la notice d'utilisation et les consignes de sécurité avant la première utilisation.**

Veillez garder cette notice d'utilisation ensemble avec l'appareil pour une utilisation postérieure. Dans le cas où l'appareil est utilisé par plusieurs personnes, veuillez mettre cette notice à leur disposition. Lorsque vous vendez l'appareil, cette notice d'utilisation doit accompagner l'appareil et doit être livrée avec.

La société DÖRR se dégage de toute responsabilité en cas de dégâts dus à une utilisation non conforme de l'appareil ou dus au non-respect de la notice d'utilisation et des consignes de sécurité.



**ATTENTION** *Avant la mise en service et avant d'appuyer sur la touche "TEST", veuillez bien lire les consignes de sécurité suivant!*

## 01 | ⚠ CONSIGNES DE SÉCURITÉ

- **Veillez garder une distance de 7 mètres au moins pendant la phase de test ainsi que pendant le fonctionnement normal.**
- **Protégez vos yeux ainsi que vos membres! La rotation rapide du moteur de projection ainsi que les morceaux de nourriture qui sont éjectés peuvent vous causer des dommages corporels.**
- **Ne pas utiliser dans des locaux fermés!**
- Veuillez protéger l'appareil des chocs. N'utilisez pas l'appareil lorsque l'appareil est tombé par terre. Le cas échéant faites vérifier l'appareil par un électricien qualifié avant que vous allumiez l'appareil de nouveau.
- Dans le cas où l'appareil s'avère défectueux ou défaillant, n'essayez surtout pas l'ouvrir ou le réparer vous-même – danger d'électrocution! Veuillez-vous adresser à un spécialiste.
- Les personnes avec restrictions physiques ou cognitives doivent utiliser l'appareil sous la direction et surveillance d'un tiers.
- Les personnes avec un pacemaker, avec un défibrillateur ou avec un autre type d'implant électronique doivent garder une distance minimale de 30 cm, étant donné que l'appareil produit un champ magnétique.
- Veuillez ne pas utiliser l'appareil à la proximité de radiotéléphones et d'appareils, qui puissent produire des champs électromagnétiques forts.
- L'appareil n'est pas un jouet. Veuillez tenir l'appareil, ses accessoires et les matériaux d'emballage à l'écart des enfants et des animaux domestiques afin d'éviter des accidents et des étouffements.
- Veuillez protéger l'appareil des saletés. Nettoyez pas l'appareil avec de l'essence ou avec d'autres agents nettoyants agressifs. Nous recommandons pour le nettoyage des pièces extérieures de l'appareil un chiffon microfibre légèrement imbibé d'eau exempt de peluches. Avant le nettoyage veuillez éteindre l'appareil et retirez la batterie!
- Rangez l'appareil dans un endroit non poussiéreux, sec et frais.
- Veuillez pratiquer une gestion correcte des déchets électriques lorsque votre appareil est défectueux ou obsolète selon la directive de gestion des déchets électriques et électroniques DEEE. Vous pouvez recevoir plus d'informations concernant le recyclage des appareils électriques et

électroniques, son retraitement et les points de collecte, près des services municipaux, des entreprises spécialisées dans l'élimination des déchets.

## 02 | DESCRIPTION DU PRODUIT

La **verseuse nourriture DÖRR KOMPAKT X12M** est utile pour la gestion de nourriture. Comme ça on peut éparpiller de la nourriture, par exemple du maïs d'une manière fiable et à des heures fixes. Idéal pour éviter des dégâts causés par le gibier (nourriture de distraction), pour la nourriture dans un enclos ou barrière ainsi que pour attirer le gibier.

## 03 | CARACTÉRISTIQUES

**Éparpille par exemple du maïs, des céréales et bien d'autres choses encore**

- Pour un montage sur la plupart des récipients de nourriture courants (en option disponible dans le commerce)
- Minuteur digital avec jusqu'à 16 différents temps de nourriture programmables par jour
- L'appareil éparpille environ 0,5 litre de maïs (grains entiers) par seconde
- Distance d'éparpillement environ 6 mètres (dépendant de la taille et poids des morceaux de nourriture)
- Fonctionnement au moyen d'une batterie rechargeable au plomb du type PBQ 6 V, 4,5 Ah (en option, article DÖRR no. 204349)
- En option la batterie peut être chargée au moyen d'un panneau solaire (pas inclus dans la fourniture)
- Fourni avec 4 écrous de vis avec des rondelles

### ATTENTION

***Veillez respecter la législation de la chasse en vigueur!***

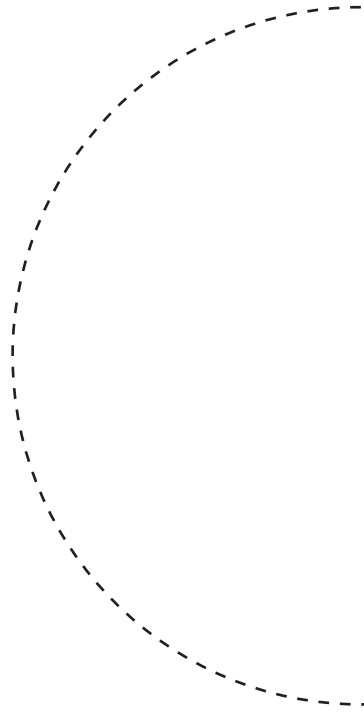
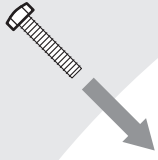
## 04 | NOMENCLATURE

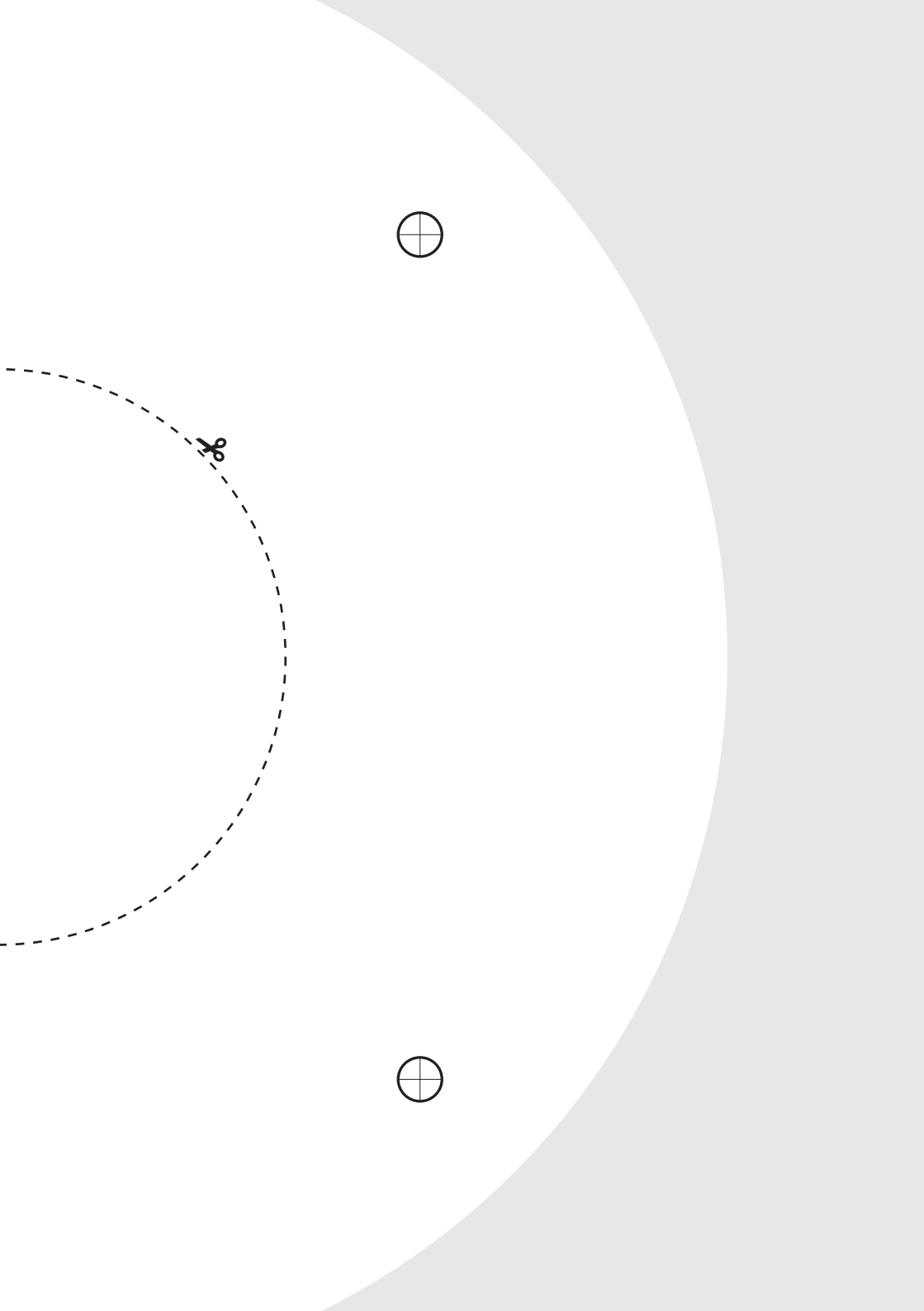
- 1 Compartiment minuteur
- 2 Couvercle du compartiment minuteur
- 3 Assiette d'éparpillement avec des capuchons de fermeture équipés de ressorts
- 4 Compartiment de batterie
- 5 Couvercle du compartiment batterie
- 6 Câble de branchement de la batterie (rouge +/-)
- 7 Écran
- 8 Touche de TEST
- 9 Touches +/-
- 10 Touche de PROG
- 11 Interrupteur marche/arrêt
- 12 Touche de reset
- 13 4 Trous de montage (ø 4,5 mm)
- 14 4 Écrous de vis avec des rondelles



- DE Bohrschablone auf Seite 14/15
- GB Drilling template on page 14/15
- FR Gabarit de perçage à la page 14/15
- ES Plantilla de perforación en la página 14/15
- IT Maschera di foratura a pagina 14/15









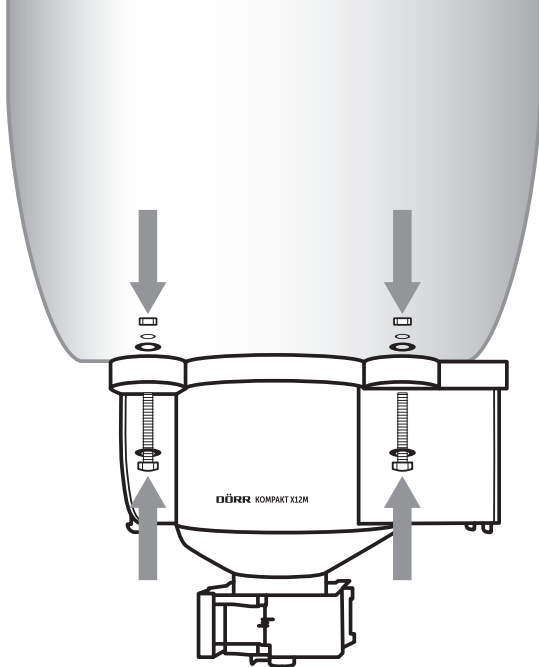
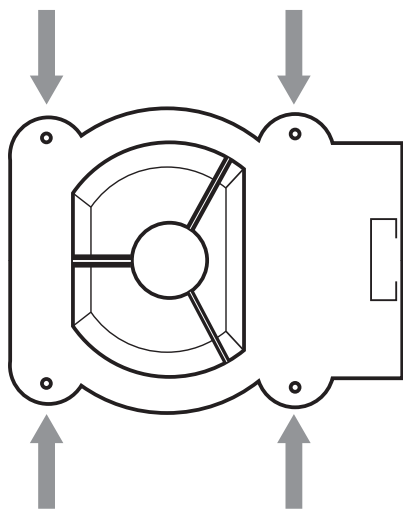
- DE Bohrschablone auf Seite 14/15
- GB Drilling template on page 14/15
- FR Gabarit de perçage à la page 14/15
- ES Plantilla de perforación en la página 14/15
- IT Maschera di foratura a pagina 14/15





## 05 | MONTAGE SUR RÉCIPIENT DE NOURRITURE

Veillez monter la verseuse nourriture sur un récipient adéquat (en option disponible dans le commerce) en la vissant avec l'appareil à travers des 4 trous de montage au moyen des écrous de vis livrés (14).



Gabarit de perçage à la page 14/15

## 06 | INSERTION DE LA BATTERIE (BATTERIE EN OPTION)

**ATTENTION** *Veillez utiliser exclusivement une batterie rechargeable adéquate au plomb 6V 4,5Ah!*

En option disponible chez DÖRR:

Batterie rechargeable au plomb 6V 4,5Ah Article n° 204349

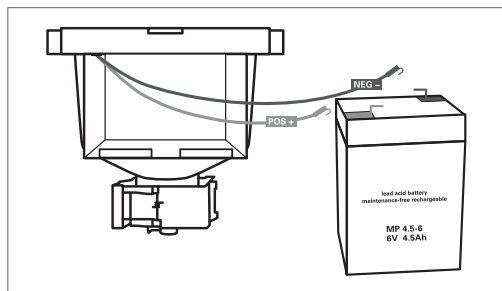
1. Ouvrez le couvercle du compartiment batterie (4) en poussant le couvercle (5) vers le haut, tirez les rabats en même temps vers l'extérieur et enlever le couvercle.
2. Veillez glisser les connecteurs des câbles de branchement de la batterie (6) sur les bornes correspondantes de la batterie.

**ATTENTION** *Faites attention à une polarité correcte: câble rouge (+) sur la borne rouge de la batterie, câble noirs (-) sur la borne noire de la batterie.*

3. Veillez insérer la batterie dans le compartiment de batterie (4) et refermer le couvercle du compartiment batterie (5).

### Remarque

Lors d'un remplacement de batterie veillez à ce que vous laissez l'appareil allumé (interrupteur marche/arrêt (11) en position ON) et remplacez rapidement la batterie afin d'éviter une perte de la programmation!



Tenez compte du fait que lorsque vous achetez des batteries, il y en a beaucoup qui ne sont pas chargées à plein. En cas de besoin vous devez contrôler et recharger les batteries avant la mise en service avec un chargeur courant!

## REMARQUES DE PRÉVENTION POUR DES BATTERIES RECHARGEABLES

Utiliser toujours batteries haut de gamme. Lors de l'insertion de la batterie respecter le sens des polarités (+/-). Retirer la batterie si vous n'avez pas l'intention d'utiliser l'appareil pendant une longue période de temps. Ne pas jeter les batteries au feu, ne pas les court-circuiter et ne pas les ouvrir – risque d'explosion! Veuillez retirer immédiatement des batteries fuyardes de l'intérieur de l'appareil. Danger de brûlure si vous touchez l'acide des batteries! Veuillez rincer les contacts avant d'insérer des batteries neuves. Dans le cas où vous touchez l'acide des batteries, veuillez rincer la partie concernée avec de l'eau abondante et contactez immédiatement un médecin. Les batteries peuvent être dangereuses pour la santé dans le cas où vous les avalez. Tenez les batteries à l'écart des enfants et des animaux domestiques. Les batteries usagées ne doivent pas être traitées comme de simples déchets ménagers (voir également chapitre "Gestion des déchets de piles et d'accumulateurs").

## 07 | PROGRAMMATION DU MINUTEUR

Ouvrez le couvercle du minuteur (1) en poussant le couvercle (2) vers le haut, tirez le rabat en même temps vers l'extérieur et enlevez le couvercle. Glissez l'interrupteur Marche/Arrêt (11) sur la position ON (=allumé).

### 07.1 RÉGLER L'HEURE

Après avoir glissé l'interrupteur Marche/Arrêt (11) sur la position ON, les chiffres des heures commencent à clignoter. Vous réglez l'heure au moyen des touches (9) +/- (en format 12 heures). Les chiffres des minutes clignotent après 6 secondes. Le réglage est fait également au moyen des touches (9) +/- . Après 6 secondes encore une fois le jour de la semaine peut être choisi au moyen des touches (9) +/- . Attendez encore 6 secondes, à ce moment-là, l'heure, la date et le jour de la semaine sont programmés.

### 07.2 MISE AU POINT DES TEMPS DE NOURRITURE

Vous pouvez programmer **16 différents temps de nourriture** par jour comme suit:

Enfonchez la touche PROG (10). Sur l'écran (7) l'indication **Mo** apparaît pour lundi et le chiffre 1 pour le premier temps de nourriture. Après 6 secondes vous pouvez introduire l'heure et après 6 secondes encore une fois vous pouvez introduire les minutes, et tout ça au moyen des touches (9) +/- .

Après l'introduction du temps **Mo** clignotera. Après que vous aviez enfoncé les touches (9) +/- vous pouvez fixer les jours de la semaine dans lesquels d'abord la nourriture doit être éparpillée.

Vous avez la possibilité de choisir chaque jour de la semaine séparément ou alors aussi les pré-réglages suivants sont disponibles:

- Lundi jusqu'à dimanche
- Lundi jusqu'à vendredi
- Samedi et dimanche
- Lundi jusqu'à samedi
- Lundi, mercredi, vendredi
- Mardi, jeudi, samedi
- Lundi jusqu'à mercredi
- Jeudi jusqu'à samedi
- Lundi, mercredi, vendredi, dimanche

<b>Mo</b>	=	Lundi
<b>Di</b>	=	Mardi
<b>Mi</b>	=	Mercredi
<b>Do</b>	=	Jeudi
<b>Fr</b>	=	Vendredi
<b>Sa</b>	=	Samedi
<b>So</b>	=	Dimanche

Après 6 secondes le réglage choisi sera programmé et le chiffre 30 clignotera

sur l'écran. Il s'agit ici de la durée du temps de nourriture en secondes. Au moyen des touches (9) +/- vous pouvez régler la durée du temps de nourriture entre 30 secondes et 1 seconde.

Après 6 secondes d'attente, le premier temps de nourriture sera programmé et le menu principal avec l'heure actuelle sera affiché sur l'écran (7).

Afin de régler d'autres temps de nourriture, veuillez enfoncer de nouveau sur la touche PROG (10) et après sur la touche (9) + . Le chiffre 2 clignotera sur l'écran (7) et maintenant vous pouvez programmer un deuxième temps de nourriture comme décrit ci-dessus.

Vous pouvez répéter la programmation en conséquence pour d'autres 3-16 temps de nourriture.

### 07.3 FONCTION DE TEST

Cette fonction vous aide à tester l'intervalle de temps, la quantité de nourriture et rayon d'éparpillement après installation de la verseuse selon le type de nourriture.

Enfonchez la touche TEST (8). L'indication TEST et le chiffre 30 seront affichés sur l'écran (7). Ici il s'agit de la durée du temps test de nourriture en secondes.

Au moyen des touches (9) +/- vous pouvez régler la durée du temps test de nourriture entre 30 secondes et 1 seconde.

#### Remarque

**Nous recommandons une durée maxi du temps test de nourriture de 1-2 secondes, afin de limiter la quantité de nourriture éparpillé pendant le test.**

Veuillez confirmer le réglage au moyen de la touche TEST (8). La verseuse commence la phase de test environ 3 secondes après que vous avez confirmé votre demande.

**ATTENTION Veuillez garder une distance de 7 mètres au moins pendant la phase de test ainsi que pendant le fonctionnement normal. Protégez vos yeux ainsi que vos membres! La rotation rapide du moteur de projection ainsi que les morceaux de nourriture qui sont éjectés peuvent vous causer des dommages corporels.**

## 08 | QUANTITÉ DE NOURRITURE ÉPARPILLÉE

Exemple: Maïs fourrager (graines entières, maxi 5% débris)

Durée d'éparpillement	Quantité éparpillée en kg	Correspond à un volume en litres
1 s	environ 0,34 kg	environ 0,5 l
2 s	environ 0,7 kg	environ 1,0 l
5 s	environ 1,7 kg	environ 2,3 l
10 s	environ 3,4 kg	environ 4,8 l
15 s	environ 5,1 kg	environ 7,1 l
20 s	environ 6,8 kg	environ 9,6 l
25 s	environ 8,5 kg	environ 11,9 l
30 s	environ 10,2 kg	environ 14 l

**Comme règle générale on peut affirmer: la verseuse de nourriture éparpillera environ 0,5 litres de nourriture par seconde.**

## 09 | RÉGLAGES DÉPART USINE

En appuyant sur la touche **RESET** (12) vous remettez la verseuse sur les réglages initiaux départ usine. Ceci se produit également lorsque vous éteignez la verseuse pendant un intervalle de temps plus long que 5 secondes. Après vous devez refaire la mise au point de l'heure et la programmation.

### Remarque

Nous vous recommandons de noter les temps de durée de nourriture afin de rendre une reprogrammation plus facile.

## 10 | NETTOYAGE ET RANGEMENT

Ne nettoyez pas l'appareil avec de l'essence ou avec d'autres agents nettoyeurs agressifs. Nous recommandons pour le nettoyage des pièces extérieures de l'appareil un chiffon micro fibre légèrement imbibé d'eau exempt de peluches. Avant le nettoyage veuillez éteindre l'appareil et retirez la batterie. Veuillez ranger l'appareil dans un endroit sec, frais et exempt de poussière. Cet appareil n'est pas un jouet – gardez l'appareil à l'écart des enfants et des animaux domestiques.

## 11 | CARACTERISTIQUES TECHNIQUES

Alimentation électrique	<b>6V 4,5 Ah batterie rechargeable au plomb (en option)</b>
Poids sans batterie environ	<b>710 g</b>
Poids avec batterie 6V environ	<b>1490 g</b>
Dimensions max. environ	<b>21 x 15,5 x 18 cm</b>

## 12 | VOLUME DE LIVRAISON

- Verseuse nourriture
- 4 écrous de vis avec des rondelles
- Notice d'utilisation

## 13 | GESTION DES DÉCHETS, MARQUAGE CE

### 13.1 GESTION DES DÉCHETS DE PILES ET D'ACCUMULATEURS

Les piles sont marquées avec un symbole d'une poubelle barrée. Ce symbole indique que les piles et batteries rechargeables usagées ne doivent pas être traitées comme de simples déchets ménagers. Les piles et batteries peuvent contenir des substances dangereuses qui ont des conséquences négatives sur l'environnement et sur la santé humaine. S'il vous plaît utiliser les systèmes de reprise et de collecte disponibles dans votre pays pour l'enlèvement des déchets de piles.

### 13.2 RÉGLEMENTATION DEEE

La directive DEEE (Déchets d'équipements électriques et électroniques qui a été mise en place le 13 février 2003) a eu comme conséquence une modification de la gestion des déchets électriques. L'objectif essentiel de cette directive est de réduire la quantité de déchets électriques et électroniques (encouragement de la réutilisation, du recyclage et d'autres formes de retraitement avec le but de réduire la quantité de déchets). Le symbole DEEE (poubelle) sur le produit et sur l'emballage attire l'attention sur le fait que le produit ne doit pas être traité avec les déchets ménagers. Vous êtes responsable de remettre tous les appareils électriques et électroniques usagés à des points de collecte correspondants. Un tri sélectif ainsi que la réutilisation sensée des déchets électriques sont des conditions préalables pour une bonne gestion des ressources. En outre le recyclage des déchets électriques est une contribution pour la conservation de la nature et ainsi préserver la bonne santé des êtres humains. Vous pouvez recevoir plus d'informations concernant le recyclage des appareils électriques et électroniques, son retraitement et les points de collecte, près des services municipaux, des entreprises spécialisées dans l'élimination des déchets, du commerce spécialisé et près du fabricant de l'appareil.

### 13.3 CONFORMITÉ SELON LA DIRECTIVE EUROPÉENNE ROHS

Ce produit est conforme à la directive européenne RoHS relative à la limitation de l'utilisation de certaines substances dangereuses dans les équipements électriques et électroniques et à ses amendements.

### 13.4 MARQUAGE CONFORMITÉ EUROPÉENNE CE

Le marquage CE est conforme aux normes européennes et indique que le produit est conforme aux exigences des directives européennes applicables.

**GRACIAS** por adquirir un producto de calidad de la casa DÖRR.

**Le rogamos que lea el manual de instrucciones y las instrucciones de seguridad detenidamente antes de utilizarlo por la primera vez.**

Quisiera Usted guardar este manual juntamente con el aparato para una utilización posterior. En caso de que el aparato sea utilizado por varias personas, por favor ponga este manual a su disposición. Cuando Usted venda el aparato, este manual de instrucciones debe acompañar el aparato y debe también ser suministrado.

La casa DÖRR no responde de defectos en caso de una utilización no conforme del aparato o no respecto de las instrucciones de seguridad y del manual de instrucciones.



**ATENCIÓN** *Antes de la puesta en marcha y antes de pulsar el botón "TEST" por favor observe las siguientes instrucciones de seguridad!*

## 01 | INSTRUCCIONES DE SEGURIDAD

- **Quisiera mantener al menos 7 metros de distancia de la esparcidora de forraje durante la fase de prueba, así como durante el funcionamiento regular!**
- **¡Proteja sus ojos y extremidades! La rotación rápida del plato de eyección, así como pedazos de forraje proyectados pueden causarle daño!**
- **¡No se puede utilizar en espacios cerrados!**
- Proteja el aparato contra choques. No utilice el aparato en el caso de que ha caído al suelo. En este caso mande verificar el aparato por un electricista antes que Usted encienda el aparato de nuevo.
- En caso de que el aparato esté defectuoso o dañado, no intente desmontar los componentes electrónicos ni intente repararlo usted mismo – riesgo de descarga eléctrica! Consulte un especialista.
- Las personas con restricciones físicas o cognitivas deben manejar el aparato únicamente bajo dirección y supervisión.
- Las personas con un pacemaker, con un desfibrilador u otro implante electrónico deben guardar una distancia mínima de 30 cm dado que el aparato produce un campo magnético.
- Asegúrese de no utilizar el aparato cerca de teléfonos celulares y de aparatos que puedan producir campos electromagnéticos fuertes.
- El aparato no es un juguete. Quisiera Ud mantener el aparato, sus accesorios y el material de embalaje alejados del alcance de los niños y de los animales domésticos para evitar accidentes y asfixias.
- Proteja el aparato de suciedad. No limpie el aparato con gasolina ni con otros productos agresivos. Nosotros recomendamos para la limpieza el aparato un paño en microfibras exento de bolitas de frisado suavemente embebido en agua. Antes de la limpieza quisiera Ud apagar el aparato y retirar la pila del aparato.
- Almacene el aparato en un lugar exento de polvo, seco y fresco.
- Quisiera Usted practicar una gestión correcta de los residuos de aparatos eléctricos y electrónicos en caso de que su aparato esté defectuoso u obsoleto de acuerdo con la directiva de gestión de residuos eléctricos y electrónicos RAEE. Usted puede recibir informaciones detalladas sobre el reciclaje de los aparatos eléctricos y electrónicos, su reprocesamiento y puntos de recogida junto del ayuntamiento.

## 02 | DESCRIPCIÓN DEL PRODUCTO

La **esparcidora de forraje KOMPAKT X12M de la casa DÖRR** es útil para la gestión de la alimentación. De esta manera, los alimentos, por ejemplo, el maíz, se pueden aplicar de forma fiable y a horas fijas. Ideal para evitar daños causados por la caza (alimentación de distracción), para la alimentación en un recinto/vallado, así como para atraer la caza.

## 03 | CARACTERÍSTICAS

### Esparce por ejemplo maíz, cereales y mucho más

- Para montar en los contenedores de alimentación más comunes (opcional en tiendas)
- Temporizador digital con hasta 16 tiempos de alimentación programables por día
- Aparato esparce aprox. 0,5 litros de maíz (granos enteros) por segundo
- Rango de esparcimiento aprox. 6 metros (dependiendo del tamaño y peso de los pedazos de forraje)
- Funcionamiento con batería recargable de plomo del tipo PBQ 6 V, 4,5 Ah (en opción, artículo de Dörr n° 204349)
- La batería se puede cargar opcionalmente por medio de un panel solar (no incluida en el volumen de suministro)
- Se suministra con 4 tuercas con arandelas

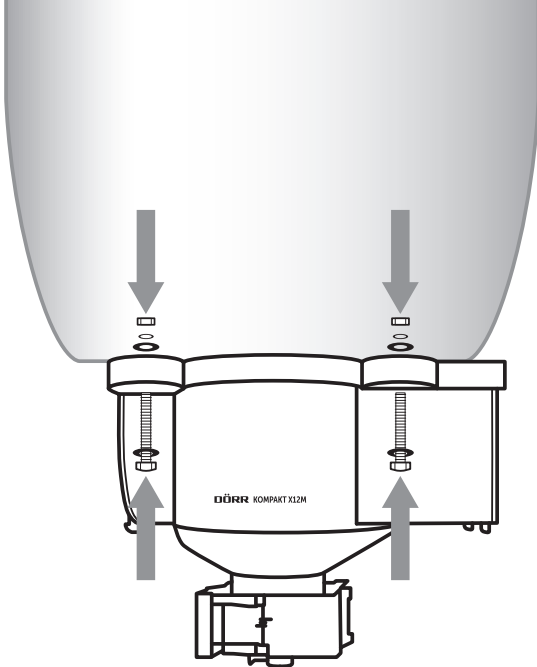
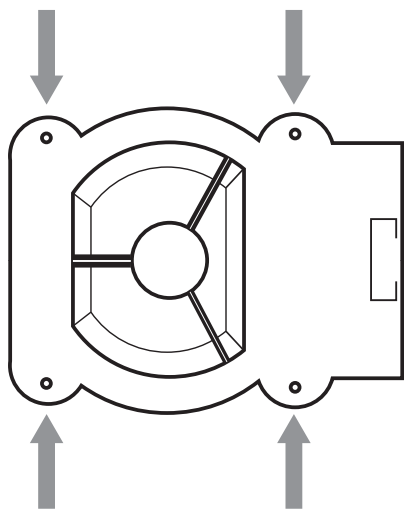
**ATENCIÓN** *Por favor tenga en cuenta la ley de caza aplicable!*

## 04 | NOMENCLATURA

- 1 Compartimiento del temporizador
- 2 Tapa del compartimiento del temporizador
- 3 Plato de dispersión con tapas de cierre con resortes
- 4 Compartimiento de batería
- 5 Tapa del compartimiento de batería
- 6 Cable de conexión de la batería (rojo +/- negro -)
- 7 Pantalla
- 8 Tecla TEST (prueba)
- 9 +/- Teclas
- 10 Tecla PROG
- 11 Interruptor de encendido/apagado
- 12 Tecla de Reset (reiniciar)
- 13 4 agujeros de montaje
- 14 4 tuercas con arandelas

## 05 | MONTAJE EN CONTENEDOR DE ALIMENTACIÓN

Monte el esparcidora de forraje en un contenedor de alimentación adecuado (opcionalmente disponible en tiendas) atornillándolo a través de los 4 agujeros de montaje (13) usando las tuercas con arandelas (14) provistas.



Plantilla de perforación en la página 14/15

## 06 | INSERCIÓN DE LA BATERÍA (BATERÍA COMO OPCIÓN)

**ATENCIÓN ¡Quisiera Ud utilizar solamente una batería de plomo recargable adecuada de 6V 4,5 Ah!**

Disponible como opción en la casa DÖRR:

Batería de plomo 6V 4,5Ah Artículo n° 204349

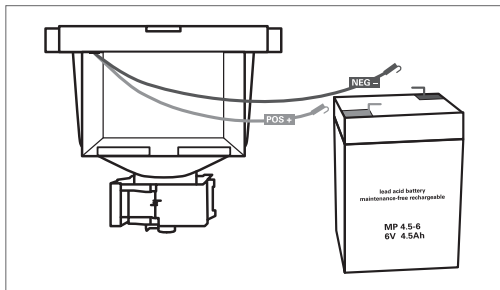
1. Quisiera Ud abrir el compartimento de batería (4) presionando la tapa del compartimento de batería (5) hacia arriba y tirando las pestañas hacia afuera.
2. Deslice los conectores del cable de conexión de la batería (6) en los contactos adecuados de la batería.

**ATENCIÓN Preste atención a la polaridad correcta: Cable rojo (+) en el contacto rojo de la batería; cable negro (-) en el contacto negro de la batería.**

3. Coloque la batería en el compartimento de batería (4) y quisiera cerrar la tapa del compartimento de batería (5).

### Nota

Al cambiar la batería, deje el esparcidora encendido (Interruptor de encendido/apagado (11) en posición ON) y cambie la batería rápidamente para evitar cualquier pérdida de programación!



Tenga en cuenta que muchas baterías no están completamente cargadas cuando las compra. ¡Si es necesario, debe testar y cargar las baterías antes de la puesta en marcha con un cargador disponible en el comercio!

## INSTRUCCIONES DE ADVERTENCIA PARA BATERÍAS/ACUMULADORES

Utilice siempre baterías recargables de marca. Al insertar las baterías asegúrese de la polaridad correcta (+/-). Quite las baterías de si no lo va a utilizar durante largos periodos de tiempo. No lance las baterías al fuego. No las ponga en cortocircuito ni las desmonte. ¡Asegúrese de nunca recargar pilas nones recargables – riesgo de explosión! Asegúrese de quitar inmediatamente baterías con fugas del interior del aparato. Quisiera Usted limpiar los contactos antes de insertar baterías nuevas. Peligro de quemaduras si Usted ha tocado el ácido de las baterías. En caso que Usted ha tocado el ácido de las baterías, lavar las zonas del cuerpo con agua abundante y contacte de inmediato un médico. Las baterías pueden ser peligrosas para la salud en el caso que Usted las engulla. Mantenga las baterías alejadas del alcance de los niños y de los animales domésticos. Las baterías no deben depositarse en la basura doméstica, deben eliminarse de la forma correcta a través de puntos especializados para asegurar una eliminación sin dañar el medioambiente (ver también capítulo "Gestión de pilas/acumuladores usadas").

## 07 | PROGRAMACIÓN DEL TEMPORIZADOR

Abra el compartimiento del temporizador (1) presionando la tapa del compartimiento del temporizador (2) hacia arriba mientras tira la pestaña hacia afuera. Deslice el interruptor encendido/apagado (11) hasta la posición ON (=encendido).

### 07.1 AJUSTE DE LA HORA

Después de ajustar el interruptor encendido/apagado (11) hasta la posición ON, el indicador de hora empieza a parpadear. Por medio de las teclas +/- (9) se ajusta la hora (formato de 12 horas). Después de 6 segundos, el indicador de minutos parpadea. El ajuste también se realiza a través de las teclas +/- (9). Después de 6 segundos más, el día de la semana se puede seleccionar por medio de las teclas +/- (9). Espere 6 segundos, luego se quedan programadas la hora, la fecha y el día de la semana.

### 07.2 AJUSTE DE LOS TIEMPOS DE ALIMENTACIÓN

Se pueden programar hasta **16 tiempos de alimentación** de la siguiente manera:

Quisiera pulsar la tecla PROG (10). En la pantalla (7) aparece **Mo** para el lunes y el número 1 para el primero tiempo de alimentación. Después de unos 6 segundos de tiempo de espera, puede Ud introducir la hora y los minutos después de otros 6 segundos por medio de las teclas +/- (9). Tras la introducción del tiempo, parpadea **Mo**. Pulsando las teclas +/- (9) puede Ud elegir los días de la semana en los que se debe alimentar la primera vez. Ud puede seleccionar cada día de la semana individualmente, pero también están disponibles los siguientes ajustes preestablecidos.

- Lunes hasta Domingo
- Lunes hasta Viernes
- Sábado y Domingo
- Lunes hasta Sábado
- Lunes, Miércoles, Viernes
- Martes, Jueves, Sábado
- Lunes hasta Miércoles
- Jueves hasta Sábado
- Lunes, Miércoles, Viernes, Domingo

<b>Mo</b>	=	Lunes
<b>Di</b>	=	Martes
<b>Mi</b>	=	Miércoles
<b>Do</b>	=	Jueves
<b>Fr</b>	=	Viernes
<b>Sa</b>	=	Sábado
<b>So</b>	=	Domingo

Después de 6 segundos el ajuste seleccionado está programado y el número 30 parpadeará en la pantalla. Esta es la duración de la alimentación en segundos. Por medio de las teclas +/- (9) puede Ud ajustar el tiempo de alimentación entre 30 segundos y 1 segundo. Después de 6 segundos de tiempo de espera, se programa el primer tiempo de alimentación y el menú principal con la hora actual aparece en la pantalla (7).

Para ajustar más tiempos de alimentación pulse de nuevo el botón PROG (10) y, a continuación pulse la tecla + (9). El número 2 parpadea en la pantalla (7) y puede Ud programar un segundo tiempo de alimentación como se describió anteriormente.

Para otros 3-16 tiempos de alimentación, quisiera Ud repetir la programación en consecuencia.

### 07.3 FUNCIÓN TEST (PRUEBA)

Esta función le ayuda, tras instalación de la esparcidora, a probar el tiempo correcto, la cantidad de eyección y el radio dependiendo del tipo de forraje.

Quisiera pulsar la tecla TEST (8). En la pantalla (7) aparece TEST y el número 30 (se trata de la duración de prueba del tiempo de alimentación en segundos).

Por medio de las teclas +/- (9) puede Ud ajustar la duración de prueba del tiempo de alimentación entre 30 segundos y 1 segundo.

#### Nota

**Nosotros recomendamos una duración de prueba máxima de 1 hasta 2 segundos, para limitar la cantidad de forraje eyectada durante la prueba.**

Confirme la duración de la prueba por medio de la tecla TEST (8). Después de unos 3 segundos, la esparcidora de forraje inicia la fase de prueba.

**ATENCIÓN Mantenga al menos 7 metros de distancia de la esparcidora de forraje durante la fase de prueba, así como durante el funcionamiento regular. ¡Proteja a sus ojos y sus extremidades! ¡La rotación rápida del plato de eyección, así como pedazos de forraje extendidos pueden causarle daño!**

## 08 | CANTIDAD DE FORRAJE ESPARCIDA

Ejemplo: maíz forrajero (granos enteros, máx. 5% pedazos)

Duración de esparcimiento en segundos	Cantidad esparcida en kilos	Corresponde a un volumen en litros
1 segundo	aprox. 0,34 kg	aprox. 0,5 l
2 segundos	aprox. 0,7 kg	aprox. 1,0 l
5 segundos	aprox. 1,7 kg	aprox. 2,3 l
10 segundos	aprox. 3,4 kg	aprox. 4,8 l
15 segundos	aprox. 5,1 kg	aprox. 7,1 l
20 segundos	aprox. 6,8 kg	aprox. 9,6 l
25 segundos	aprox. 8,5 kg	aprox. 11,9 l
30 segundos	aprox. 10,2 kg	aprox. 14 l

**Por regla general se aplica: la esparcidora de forraje esparce aprox. 0,5 litros por segundo de forraje.**

## 09 | AJUSTES DE FÁBRICA

Pulsando la tecla **RESET** (12) restablece la esparcidora los ajustes de fábrica. Esto se produce también, siempre que Ud apague la esparcidora y la deje apagada durante más de 5 segundos. Después de eso, el tiempo y la programación deben hacerse de nuevo.

### Nota

Le recomendamos, que tenga en cuenta los tiempos de forraje deseados, para facilitar la reprogramación.

## 10 | LIMPIEZA Y ALMACENAMIENTO

No limpie el aparato con gasolina ni con otros productos agresivos. Nosotros recomendamos para la limpieza del aparato un paño en microfibras exento de bolitas de frisado suavemente embebido en agua. Antes de la limpieza quisiera Ud apagar el aparato y retirar la pila del aparato. Almacene el aparato en un lugar exento de polvo, seco y fresco. Este aparato no es un juguete. Mantenga el aparato alejado del alcance de los niños. Mantenga el aparato alejado de los animales domésticos.

## 11 | CARACTERÍSTICAS TÉCNICAS

Alimentación eléctrica	<b>6V 4,5 Ah batería de plomo (como opción)</b>
Peso sin batería aprox.	<b>710 g</b>
Peso con batería 6V de plomo aprox.	<b>1490 g</b>
Dimensiones listo para utilización	<b>21 x 15,5 x 18 cm</b>

## 12 | VOLUMEN DE SUMINISTRO

- Esparcidora de forraje
- 4 tuercas con arandelas
- Manual de instrucciones

## 13 | GESTIÓN, MARCA CE

### 13.1 GESTIÓN DE PILAS/ACUMULADORES USADAS

Las pilas y baterías están marcadas con un cubo de basura tachado. Este símbolo indica que las pilas descargadas y baterías recargables en final de su vida útil no pueden ser tratadas como residuos domésticos normales. Las pilas y baterías pueden contener sustancias peligrosas que tienen consecuencias negativas para el medio ambiente y para la salud humana. Por favor utilice los sistemas de retorno y recogida disponibles en su país para la eliminación de los residuos de pilas.

### 13.2 REGLAMENTACIÓN RAEE

La Directiva RAEE (Residuos de Aparatos Eléctricos y Electrónicos que se encuentra en vigor desde 13 febrero 2003) tuvo como consecuencia una modificación de la gestión de los residuos eléctricos. (La finalidad esencial de esta directiva es reducir la cantidad de residuos eléctricos y electrónicos encorajando la reutilización, el reciclaje y otras formas de reciclaje con el objetivo de reducir la cantidad de residuos). El símbolo RAEE (cubo de basura) en el equipo y en el embalaje advierte que el presente producto no debe ser tratado como residuo doméstico. Usted es responsable de entregar todos los aparatos eléctricos y electrónicos en final de su vida útil en los puntos de recogida correspondientes. Una recogida selectiva así como un reciclaje sensato de los residuos eléctricos constituyen una condición previa para una buena gestión de los recursos. Además el reciclaje de los residuos eléctricos es una contribución para la conservación de la naturaleza y así preservar la buena salud de los seres humanos. Usted puede recibir informaciones detalladas sobre el reciclaje de los aparatos eléctricos y electrónicos, su procesamiento y puntos de recogida junta del ayuntamiento, de empresas especializadas eliminadoras de basura, comercio especializado y junto del fabricante del aparato.

### 13.3 CONFORMIDAD DE ACUERDO CON LA DIRECTIVA EUROPEA ROHS

Este producto cumple con la directiva europea RoHS para la restricción del uso de ciertas sustancias peligrosas en los aparatos eléctricos y electrónicos y sus enmiendas.

### 13.4 MARCA DE CONFORMIDAD EUROPEA CE

El marcado CE cumple con las normas europeas e indica que el producto cumple con los requisitos de las directivas de la UE aplicables.

**GRAZIE** per aver scelto questo prodotto di qualità DÖRR.

**Si prega di leggere il manuale di istruzioni e i suggerimenti sulla sicurezza accuratamente prima dell'uso.**

Conservare il manuale di istruzioni insieme con il dispositivo per un uso futuro. Se altre persone usano questo dispositivo, fa sì che questo manuale di istruzioni sia disponibile. Questo manuale è parte del dispositivo e deve essere fornito con il dispositivo in caso di vendita.

DÖRR non è responsabile per danni causati da un uso improprio o il mancato rispetto del manuale di istruzioni e avvertenze di sicurezza.



**ATTENZIONE Leggete i suggerimenti per la sicurezza prima di utilizzare l'alimentatore o di usare la funzione "TEST"!**

## 01 | ⚠ SUGGERIMENTI PER LA SICUREZZA

- **Tenete una distanza minima di 7m dal distributore di cibo sia per il periodo di "Test" sia durante la sua regolare operazione.**
- **Protegete i vostri occhi e le estremità! La rotazione veloce del motore durante la dissemina potrebbe far volare il cibo in maniera pericolosa.**
- **Da non usare negli ambienti chiusi!**
- Proteggere il dispositivo da urti. Non utilizzare il dispositivo se è caduto. In questo caso un elettricista qualificato dovrebbe ispezionare il dispositivo prima di utilizzarlo di nuovo.
- Non tentare di riparare il dispositivo da soli - pericolo di scossa elettrica! Quando è necessaria l'assistenza o la riparazione, contattare il personale di assistenza qualificato.
- Individui con disabilità fisiche o cognitive dovrebbero utilizzare il dispositivo sotto supervisione.
- Le persone con pacemaker, defibrillatori o altri impianti elettrici devono mantenere una distanza minima da 30 cm, perché il dispositivo genera campi magnetici.
- Non utilizzare il dispositivo vicino ad un telefono cellulare o apparecchi che generano un forte campo elettromagnetico.
- Questo dispositivo non è un giocattolo. Per evitare incidenti e soffocamento mantenere il dispositivo, gli accessori e il materiale di imballaggio lontano dai bambini e dagli animali domestici.
- Proteggere l'apparecchio dallo sporco. Non utilizzare mai detergenti aggressivi o benzina per pulire il dispositivo. Si consiglia un panno morbido in microfibra per pulire le parti esterne del dispositivo. Spegnerne il dispositivo e rimuove la batteria prima di pulire il dispositivo!
- Conservare il dispositivo in un luogo fresco e asciutto, privo di polvere.
- Se il dispositivo è difettoso o non viene più utilizzato, smaltire l'apparecchio secondo la direttiva RAEE. Per ulteriori informazioni, si prega di contattare le autorità locali, incaricati dello smaltimento dei rifiuti.

## 02 | DESCRIZIONE DEL PRODOTTO

Il **DÖRR KOMPAKT X12M distributore di cibo** aiuta a gestire il cibo nella vostra zona di caccia. Sparge affidabilmente cibo come mais in determinati momenti. E aiuta ad evitare possibili danni causati dalla selvaggina nella vostra zona di caccia in quanto offre una distrazione e alternativa di cibo.

## 03 | CARATTERISTICHE

### Dissemina mais, cereali, pellets di cibo e molto altro ancora

- Può essere montato su quasi tutti i contenitori di alimenti comuni (disponibile come opzionalmente nei negozi)
- Timer digitale per un massimo di 16 poppate al giorno
- Ogni secondo viene distribuito circa 0,5 litri di mais (grani interi) al secondo
- Raggio di capacità della dissemina fino a 6 m (a secondo del peso e dimensione del materiale)
- Alimentato con una batteria al piombo ricaricabile 6V, 4,5 Ah (opzionale, Articolo DÖRR n. 204349)
- La batteria può essere caricata opzionalmente da un pannello solare (non inclusa)
- Fornito con 4 dadi con rondelle

### ATTENZIONE Rispettare le legge di caccia in vigore!

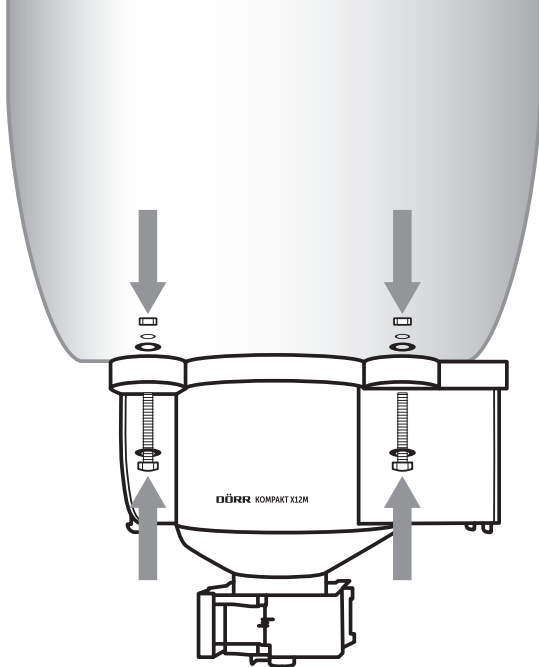
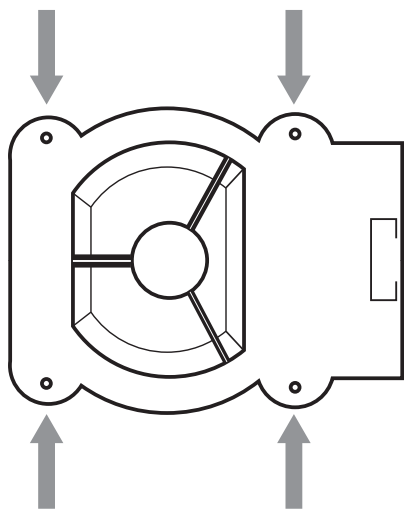
## 04 | NOMENCLATURA

- 1 Vano del Timer
- 2 Coperchio del vano Timer
- 3 Contenitore che sparge il cibo con alletta con le molle
- 4 Vano batteria
- 5 Coperchio del vano batteria
- 6 Cavi della batteria (rosso +/-nero -)
- 7 Display
- 8 Pulsante TEST
- 9 Pulsante +/-
- 10 Pulsante PROG
- 11 Interruttore On/Off
- 12 Pulsante Reset
- 13 4 fori per il montaggio (ø 4,5 mm)
- 14 4 dadi con rondelle



## 05 | MONTAGGIO SU UN CONTENITORE DI CIBO ADATTO

Montare il distributore di cibo su un contenitore di cibo adatto (disponibile come optional nei negozi) avvitando i dadi in dotazione (14) attraverso i 4 fori di montaggio (13).



Maschera di foratura a pagina 14/15

## 06 | INSERIRE LA BATTERIA (BATTERIA OPZIONALE)

**ATTENZIONE Utilizzare solo con un'adeguata, batteria al piombo 6V 4,5Ah ricaricabile!**

Opzionalmente disponibile da DÖRR:

Batteria 6V 4,5 Ah

Numero di articolo 204349

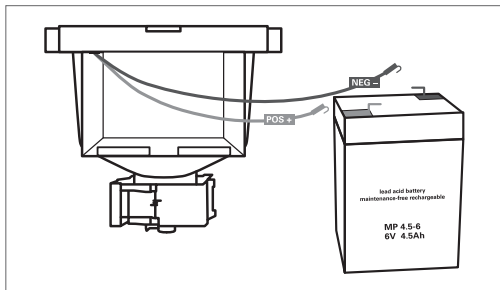
1. Aprire il vano batteria (4) premendo il coperchio del vano (5) verso l'alto e tirando le linguette verso l'esterno.
2. Far scorrere le spine dei cavi della batteria (6) nei corrispondenti contatti della batteria.

**ATTENZIONE Assicurarsi di rispettare la corretta polarità: cavo rosso (+) nel contatto rosso della batteria, cavo nero (-) nel contatto nero della batteria.**

3. Posizionare la batteria nel vano batteria (4) e chiudere il coperchio del vano (5).

### Nota

Durante la sostituzione della batteria, si consiglia di lasciare l'interruttore principale di alimentazione (11) in posizione ON, per evitare la perdita delle impostazioni.



Si prega di notare che le batterie spesso non sono completamente cariche al momento dell'acquisto. Si consiglia di controllare e, se necessario, caricare la batteria prima di avviare il funzionamento. Utilizzare una carica batterie adatto.

## CONSIGLI DI SICUREZZA PER BATTERIE RICARICABILI

Utilizzare solo batterie di alta qualità di marche popolari. Quando si inserisce la batteria si prega di rispettare la corretta polarità (+/-). Si prega di rimuovere la batteria quando il dispositivo non è in uso per un periodo più lungo. Non gettare le batterie nel fuoco, state attenti ai corto circuito e non smontate le batterie - pericolo di esplosione! Rimuovere immediatamente le batterie se si vede una fuoriuscita dal dispositivo. Rischio di bruciarsi con l'acido della batteria. Pulire i contatti prima di inserire batterie nuove. In caso di contatto con l'acido della batteria, lavare l'area interessata con acqua e sapone e consultare immediatamente un medico. Le batterie possono essere pericolose per la vita in caso di ingestione. Tenere le batterie lontano dalla portata dei bambini e animali domestici. Non gettare le batterie nei rifiuti domestici (vedi anche "Smaltimento delle batterie/accumulatori").

## 07 | PROGRAMMAZIONE DEL TIMER

Aprire il vano timer (1) premendo il coperchio del vano (2) verso l'alto e tirando le linguette verso l'alto. Premere l'interruttore On/Off (11) in posizione ON.

### 07.1 IMPOSTAZIONE ORA

Dopo aver impostato l'interruttore on / off (11) in posizione ON, il display dell'ora inizia a lampeggiare. Usare i tasti +/- (9) per regolare le ore (formato 12 ore).

Dopo 6 sec., Il display dei minuti inizia a lampeggiare. Usare i tasti +/- (9) per impostare i minuti.

Dopo altri 6 sec. il giorno della settimana può essere impostato utilizzando i pulsanti +/- (9). Attendere 6 sec. e la programmazione di ora, data e giorno della settimana sarà stata fatta.

### 07.2 IMPOSTAZIONE DEI TEMPI DI DISTRIBUZIONE DEL CIBO

Fino a **16 tempi di distribuzione** possono essere programmati per ogni giorno della settimana. Procedere come segue:

Premere il tasto PROG (10). Il display (7) mostra **Mo** per lunedì e il numero 1 per il primo tempo di distribuzione del cibo. Dopo 6 sec. è possibile inserire l'ora con i tasti +/- pulsante (9) e dopo altri 6 sec. è possibile inserire i minuti.

Dopo aver inserito il tempo, **Mo** inizia a lampeggiare. Premere i pulsanti +/- (9) per impostare i giorni della settimana, il distributore di cibo dovrebbe iniziare a distribuire dal primo tempo di distribuzione impostato.

E' possibile selezionare ogni giorno della settimana separatamente o si può scegliere una delle seguenti pre-impostazioni:

- Lunedi alla domenica
- Lunedi al venerdì
- Sabato e domenica
- Dal lunedì al sabato
- Lunedi, mercoledì, venerdì
- Martedì, giovedì, sabato
- Lunedi al mercoledì
- Giovedì al sabato
- Lunedi, mercoledì, venerdì, domenica

<b>Mo</b> =	Lunedì
<b>Di</b> =	Martedì
<b>Mi</b> =	Mercoledì
<b>Do</b> =	Giovedì
<b>Fr</b> =	Venerdì
<b>Sa</b> =	Sabato
<b>So</b> =	Domenica

Dopo 6 sec. l'impostazione selezionata è impostata e sul display il numero 30 lampeggia. Ora è possibile impostare la durata desiderata della distribuzione da 30 a 1 secondo utilizzando i pulsanti +/- (9).

Dopo ulteriori 6 sec. il primo tempo di distribuzione è impostato e il display (7) mostra il menu principale con l'ora attuale.

Per selezionare ulteriori tempi di distribuzione, premere il tasto PROG (10) di nuovo e poi il tasto + (9). Nel display (7) il numero 2 inizierà a lampeggiare. Ora è possibile inserire il secondo tempo di distribuzione come descritto sopra.

Per gli ulteriori 3-16 tempi di distribuzione ripetere l'impostazione come sopra indicato.

## 07.3 TEST DI PROVA

Dopo l'installazione del distributore, questa funzione permette di verificare se il tempo di distribuzione, la quantità e il raggio di distribuzione sono corrette - a seconda del tipo di mangime.

Premere il pulsante TEST (8). Il display (7) mostra TEST e il numero 30 (indica la durata del test di prova di distribuzione in secondi).

Utilizzare i pulsanti +/- (9) per impostare la durata del test della distribuzione del mangime da 30 a 1 secondo.

### Nota

**Si consiglia una massima durata del test di 1-2 secondi, in modo che solo una piccola quantità di cibo viene diffusa a scopo di test.**

Conferma la durata della prova con il pulsante TEST (8). La distribuzione di prova avrà inizio entro 3 secondi.

**ATTENZIONE** *Mantenere una distanza minima di 7m dal distributore sia per testare e per il regolare funzionamento. Proteggere gli occhi e le estremità! La rapida rotazione del motore durante la dissemina potrebbe far volare il cibo in maniera pericolosa.*

## 08 | QUANTITA' DI EROGAZIONE

Esempio: Granturco (grano intero con un frammento massimo del 5%)

Durata della distribuzione	Quantitativo distribuito in kg	Equivalente in litri
1 sec.	circa. 0,34 kg	circa. 0,5 l
2 sec.	circa. 0,7 kg	circa. 1,0 l
5 sec.	circa. 1,7 kg	circa. 2,3 l
10 sec.	circa. 3,4 kg	circa. 4,8 l
15 sec.	circa. 5,1 kg	circa. 7,1 l
20 sec.	circa. 6,8 kg	circa. 9,6 l
25 sec.	circa. 8,5 kg	circa. 11,9 l
30 sec.	circa. 10,2 kg	circa. 14 l

**Come regola generale: Ogni secondo si distribuisce circa 0,5 litri.**

## 09 | RESET

Premendo il tasto **RESET** (12) il distributore verrà ripristinato alle impostazioni di fabbrica. Ciò si verifica anche se il distributore viene spento per più di 5 secondi. Successivamente il timer e la programmazione della distribuzione devono essere reimpostati.

### Nota

Si consiglia di annotare i tempi di distribuzione desiderati al fine di semplificare la reimpostazione del programma.

## 10 | PULIZIA E STOCCAGGIO

Non utilizzare detergenti aggressivi o benzina per pulire il dispositivo. Si consiglia un panno in microfibra morbido, leggermente umido per pulire le parti esterne del dispositivo. Spegnerlo il dispositivo e rimuovere la batteria prima di pulire il dispositivo! Conservare il dispositivo in un luogo fresco e asciutto, privo di polvere. Questo dispositivo non è un giocattolo – tenere fuori dalla portata dei bambini. Tenere lontano da animali domestici.

## 11 | SPECIFICHE TECNICHE

Alimentazione	<b>6V 4,5 Ah batteria al piombo ricaricabile (opzionale)</b>
Peso senza batteria circa.	<b>710 g</b>
Peso con batteria 6V circa.	<b>1490 g</b>
Dimensioni max. circa.	<b>21 x 15,5 x 18 cm</b>

## 12 | CONTENUTI

- Distributore del cibo
- 4 dadi con rondelle
- Manuale di istruzione

## 13 | SMALTIMENTO, MARCHIO CE

### 13.1 SMALTIMENTO DI BATTERIE/ACCUMULATORI

Le batterie sono contrassegnate con il simbolo di un bidone barrato. Questo simbolo indica che le batterie e gli accumulatori che non possano più essere ricaricate o utilizzate, non devono essere smaltiti insieme ai rifiuti domestici. Le batterie possono contenere sostanze nocive che possono causare danni alla salute e all'ambiente. Si prega di utilizzare i sistemi di restituzione e raccolta disponibili nel proprio paese per lo smaltimento dei rifiuti delle batterie.

### 13.2 INFORMAZIONI RAEE

La direttiva sulle attrezzature elettriche ed elettroniche (direttiva RAEE) è la direttiva comunitaria Europea sulle apparecchiature elettriche ed elettroniche, che è diventata legge europea nel febbraio 2003. Lo scopo principale di questa direttiva è quello di evitare di creare rifiuti elettronici. Riciclaggio e altre forme di recupero dei rifiuti dovrebbero essere incoraggiati per ridurre gli sprechi. Il simbolo (del cestino) sul prodotto e sulla confezione significa che i prodotti elettrici ed elettronici usati non devono essere smaltiti con i rifiuti domestici. Siete responsabili di smaltire tutti i rifiuti elettronici o elettrici presso i punti di raccolta specifici. Uno smaltimento corretto di questo prodotto contribuirà a far risparmiare risorse preziose e si tratta di un contributo significativo per proteggere il nostro ambiente e la salute umana. Per ulteriori informazioni sul corretto smaltimento delle apparecchiature elettriche ed elettroniche, riciclaggio e Punti di ritiro siete invitati a rivolgersi alle autorità locali, le società di gestione dei rifiuti, il rivenditore o il produttore di questo dispositivo.

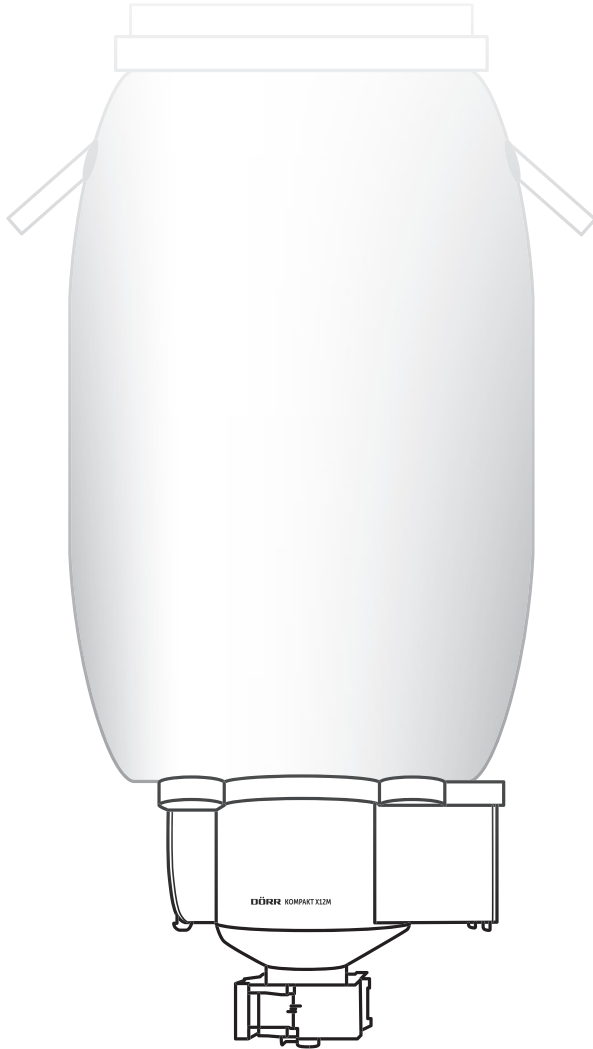
### 13.3 CONFORMITÀ A ROHS

Questo prodotto è conforme alla direttiva europea RoHS per la restrizione dell'uso di determinate sostanze pericolose nelle apparecchiature elettriche ed elettroniche e relativi emendamenti.

### 13.4 MARCHIO CE

La marcatura CE è conforme agli standard europei e indica che il prodotto soddisfa i requisiti delle direttive UE applicabili.

# DÖRR



**DÖRR Futterstreuer Kompakt X12M (ohne Futterbehälter)**  
Artikel Nr 204399

**DÖRR GmbH** Messerschmittstr. 1 · D-89231 Neu-Ulm  
Fon +49 731.970 37 69 · info@doerrfoto.de · doerr-outdoor.de