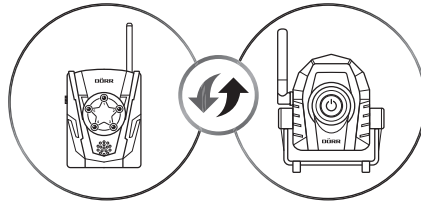
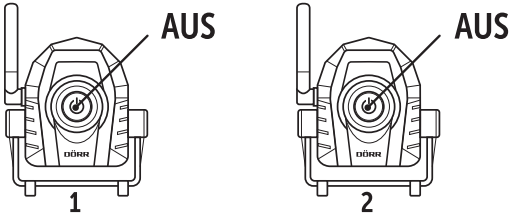


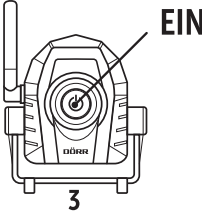
DÖRR

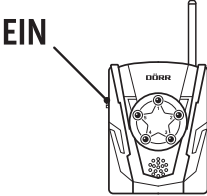


WEITERE BEWEGUNGSMELDER VERBINDEN

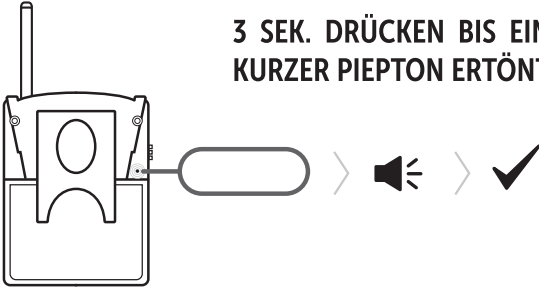
- 1 SENDER 1 + 2 > AUS

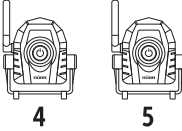

- 2 SENDER 3 > EIN


- 3 EMPFÄNGER > EIN



- 4 RÜCKSEITE EMPFÄNGER

3 SEK. DRÜCKEN BIS EIN KURZER PIEPTON ERTÖNT


- 5 WEITERE SENDER 4 + 5

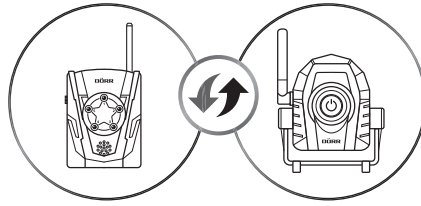


SENDER 3 > AUS



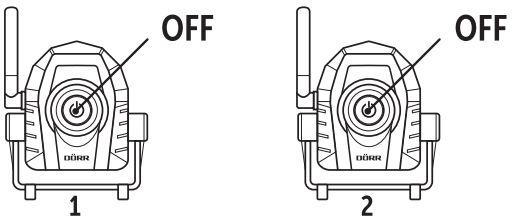
WIEDERHOLEN > SCHRITTE 2 - 4

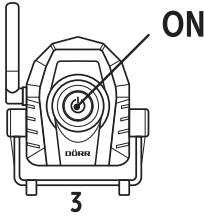
DÖRR

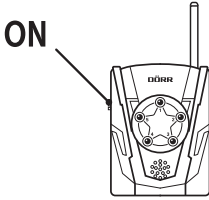


HOW TO PAIR ADDITIONAL MOTION DETECTORS

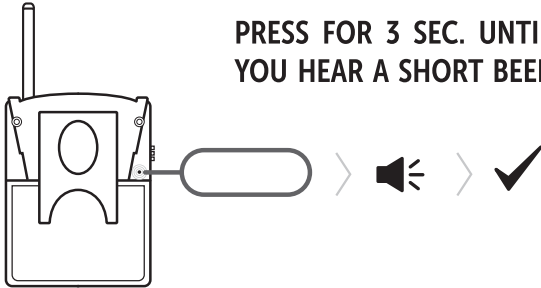
- 1 SENDER 1 + 2 > OFF

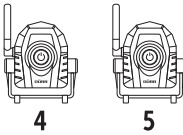

 - 2 SENDER 3 > ON


 - 3 RECEIVER > ON



 - 4 REAR SIDE RECEIVER

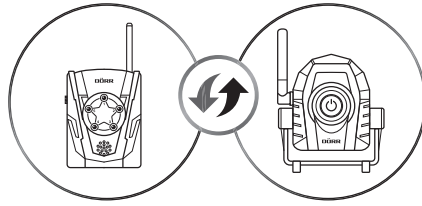
PRESS FOR 3 SEC. UNTIL YOU HEAR A SHORT BEEP


 - 5 FURTHER SENDER 4 + 5



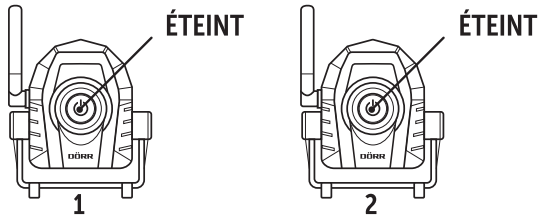
SENDER 3 > OFF


- REPEAT > STEPS 2 - 4

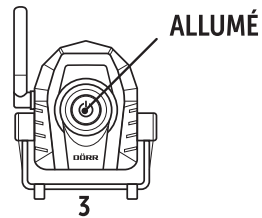


CONNECTER DES DÉTECTEURS DE MOUVEMENT SUPPLÉMENTAIRES

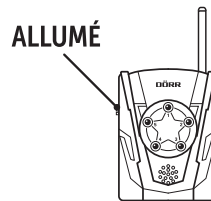
1 ÉMETTEUR 1 + 2
> ÉTEINT



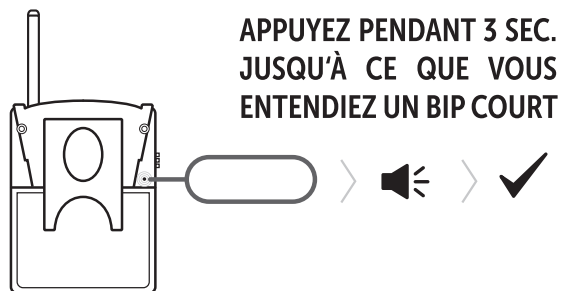
2 ÉMETTEUR 3
> ALLUMÉ



3 RÉCEPTEUR
> ALLUMÉ



4 ARRIÈRE DU
RÉCEPTEUR

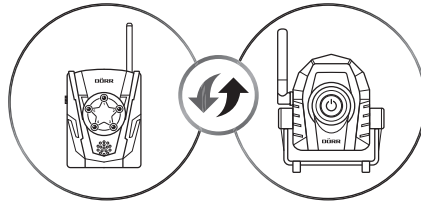


5 AUTRES
ÉMETTEURS 4 + 5



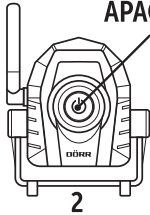
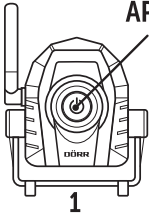
RÉPÉTEZ > ÉTAPES 2 - 4

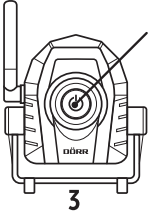
DÖRR

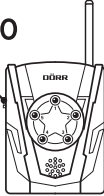


CONECTAR DETECTORES DE MOVIMIENTO ADICIONALES

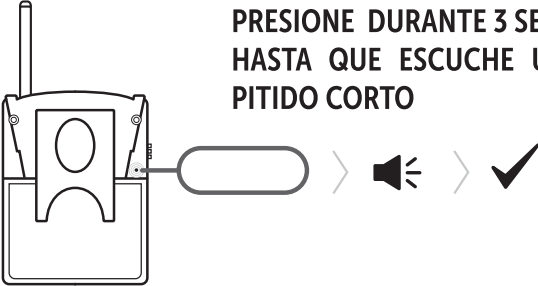
- 1** TRANSMISOR 1 + 2
> APAGADO

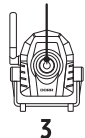



 - 2** TRANSMISOR 3
> ENCENDIDO

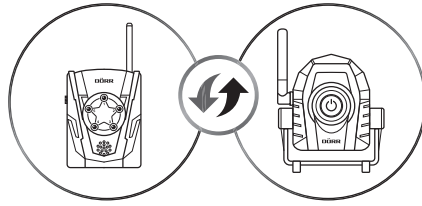

 - 3** RECEPTOR
> ENCENDIDO


 - 4** PARTE TRASERA DEL RECEPTOR

PRESIONE DURANTE 3 SEG.
HASTA QUE ESCUCHE UN
PITIDO CORTO

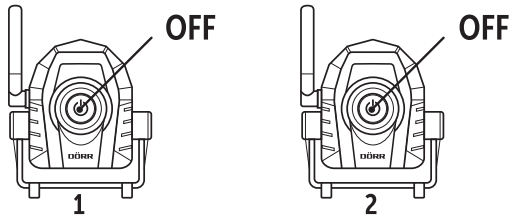

 - 5** OTROS TRANSMISORES 4 + 5
> TRANSMISOR 3
> APAGADO


- REPETIR > PASOS 2 - 4

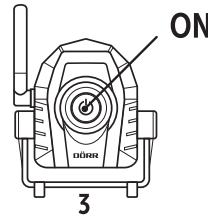


COLLEGARE RIVELATORI DI MOVIMENTO AGGIUNTIVI

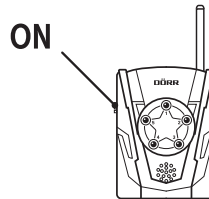
1 MITTENTI 1 + 2
> OFF



2 MITTENTE 3 > ON



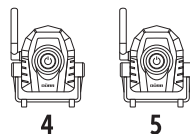
3 RICEVITORE > ON



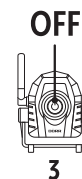
4 PARTE POSTERIORE
DEL RICEVITORE



5 MITTENTI AGGIUN-
TIVI 4 + 5



MITTENTE 3
> OFF



RIPETERE > PASSAGGI 2 - 4