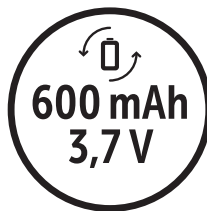
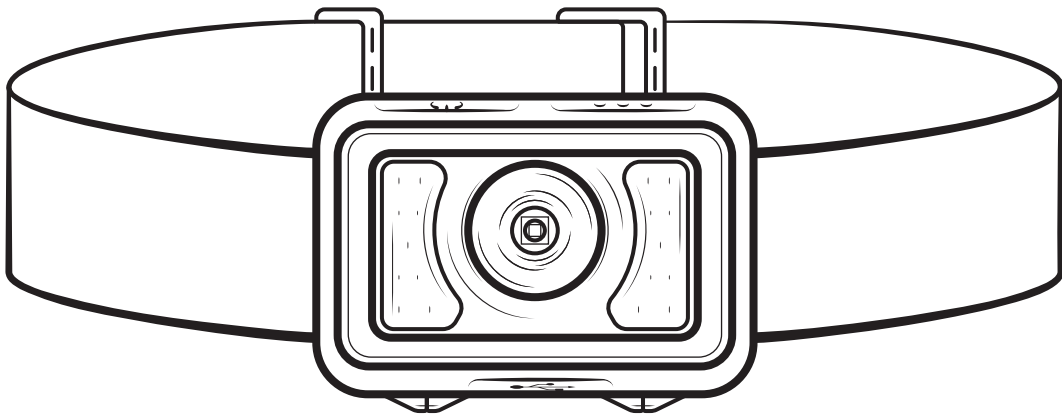


DÖRR

LED PANDELAMPE

DK BRUGSANVISNING



KL-45

MANGE TAK, fordi du valgte et kvalitetsprodukt fra virksomheden **DÖRR**.

Læs brugervejledningen og sikkerhedsanvisningerne omhyggeligt, før du bruger det første gang.

Gem brugervejledningen sammen med enheden til senere brug. Hvis andre bruger denne enhed, skal du stille denne vejledning til rådighed for disse brugere. Hvis du sælger enheden, hører denne vejledning med til enheden og skal gives med.

DÖRR er ikke ansvarlig for skader, som forårsages af forkert brug eller manglende overholdelse af brugsanvisningen og/eller sikkerhedsanvisningerne.

Ved skader, der opstår på grund af ukorrekt håndtering eller ydre påvirkning, ophæves ethvert garantikrav. En manipulation, en strukturel ændring af produktet samt åbning af huset af brugeren eller uautoriserede tredjeparter betragtes som ukorrekt håndtering.

01 | ⚠️ SIKKERHEDSANVISNINGER

- ⚠️ **Enheden er ikke et legetøj! Hold enheden, tilbehøret og emballagematerialet væk fra børn og kæledyr, for at forhindre ulykker og kvælning.**
- ⚠️ **Se ikke direkte ind i LED'en og ret ikke lysstrålen direkte ind i øjnene på mennesker eller dyr.**
- ⚠️ **Ret ikke lygten mod køretøjer eller fly.**
- Personer med fysiske eller kognitive handicap bør kun betjene enheden under vejledning og overvågning.
- Personer med pacemaker, defibrillator eller andre elektriske implantater bør overholde en **afstand på mindst 30 cm**, da enheden genererer magnetfelter.
- Nedsænk eller smid ikke enheden i vand. Smid ikke enheden i ild - **eksplosionsfare!**
- Beskyt enheden mod regn, fugt, direkte sollys og ekstreme temperaturer.
- Undlad at bruge eller berøre enheden med våde hænder.
- Hold øje med enheden under opladning. Efter opladning skal du frakoble enheden fra USB-opladningskilden.
- Hvis enheden ikke bruges i længere tid, skal batteriet oplades til cirka 60% for at undgå dyb afladning af batteriet.
- Sluk for apparatet efter hver brug.
- Beskyt enheden mod stød. Brug ikke enheden, hvis den har været tabt eller er faldet ned. Her bør du lade en kvalificeret elektriker kontrollere enheden, før du tænder den igen.
- Hvis enheden er defekt eller beskadiget, må du ikke selv forsøge at skille enheden ad eller reparere den - **det medfører fare for elektrisk stød!** Kontakt din specialforhandler.
- Beskyt enheden mod snavs. Undgå at rengøre enheden med benzin eller stærke rengøringsmidler. Vi anbefaler en fnugfri, let fugtig mikrofiberklud til rengøring af de udvendige komponenter på enheden. **Før rengøring skal du slukke for enheden og frakoble enheden fra strømkilden.**
- Når enheden ikke er i brug, skal den opbevares på et støvfrit, tørt, køligt sted.
- Bortskaf enheden, hvis den er defekt eller ikke længere skal bruges i overensstemmelse med WEEE-direktivet om elektrisk og elektronisk udstyr. Kontakt de lokale myndigheder, der står for bortskaffelse af sådanne enheder, mht. oplysning og yderligere spørgsmål.

02 | PRODUKTBESKRIVELSE

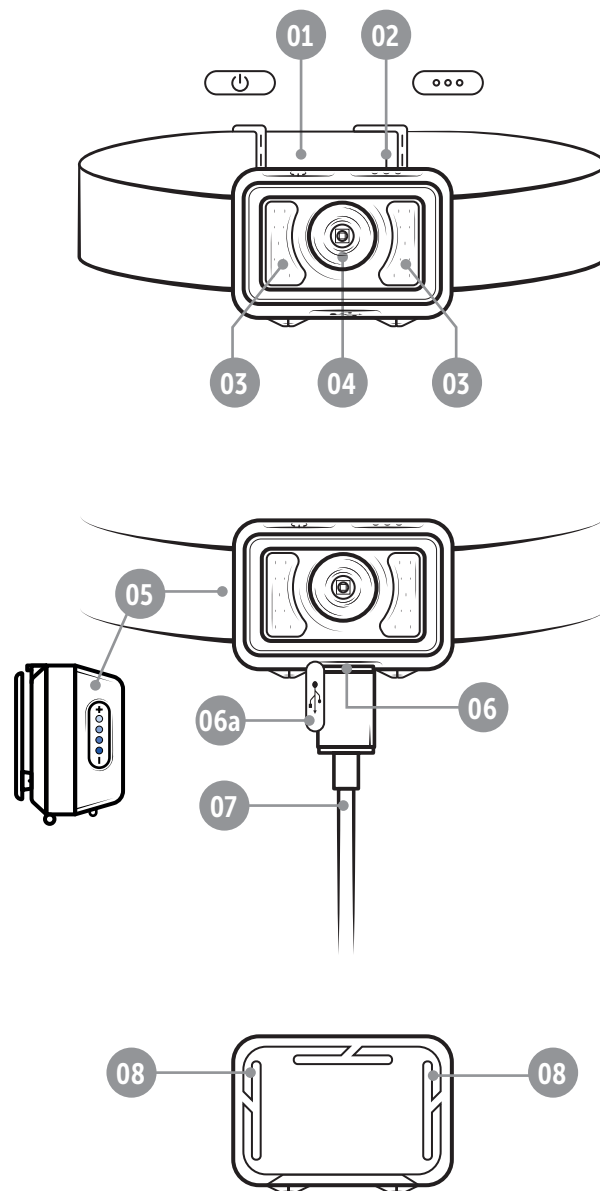
Den kompakte og lette **DÖRR KL-45 pandelampe** er en pålidelig LED-lyskilde i skoven, når man fisker, dyrker sport og andre aktiviteter udendørs. Alt efter dine behov kan du vælge mellem **spotlight** eller **områdelys** i forskellige lysstyrkeniveauer. **Hvidt eller rødt blinklys** sørger for sikkerhed og optimal synlighed.

- Ultra skarpt spotlight og områdelys
- Blødt, aftageligt pandebånd
- Justeres hurtigt og nemt til hoved- eller hjelmstørrelse
- Lysvinkel justerbar
- LED-indikator for batterikapacitet
- Indbygget, langtidsholdbart lithium-polymerbatteri 3,7V, 600mAh
- Inklusiv USB-C-ladekabel

03 | KOMPONENTBESKRIVELSE

- 01 Tænd/sluk-knap spotlight 
- 02 Tænd/sluk-knap områdebelysning 
- 03 Områdelys
- 04 Spotlight
- 05 LED-indikator for batterikapacitet
- 06 USB-C-ladestik
- 06a) Gummidæksel
- 07 USB-C-ladekabel
- 08 Øjer til pandebånd

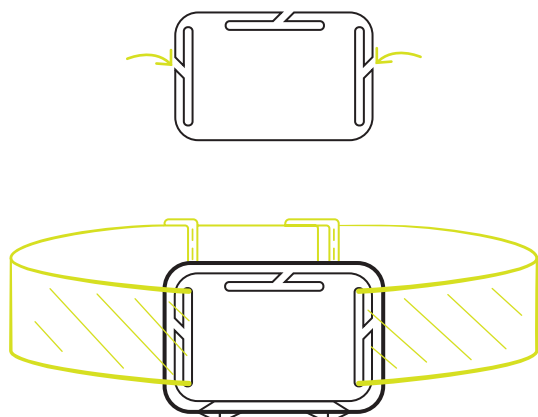
04 | BILLEDE AF KOMPONENTER



05 | IBRUGTAGNING

05.1 Fastgør pandebåndet

Før det medfølgende pandebånd ind i de to øjer på siden (08) som vist:



05.2 Opladning af det indbyggede batteri

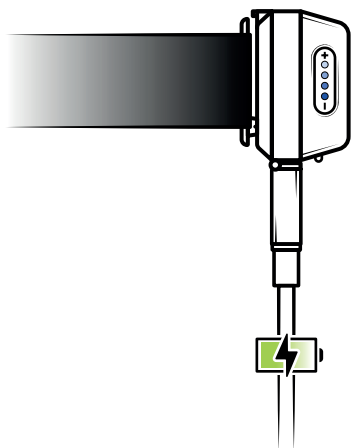
TIP

- Oplad det indbyggede lithium-polymerbatteri helt før første brug.
- Hvis enheden ikke bruges i længere tid, skal batteriet oplades til cirka 60% for at undgå dyb afladning af batteriet.

BEMÆRK

Hold øje med enheden under opladning. Efter opladning skal du frakoble enheden fra USB-opladningskilden.

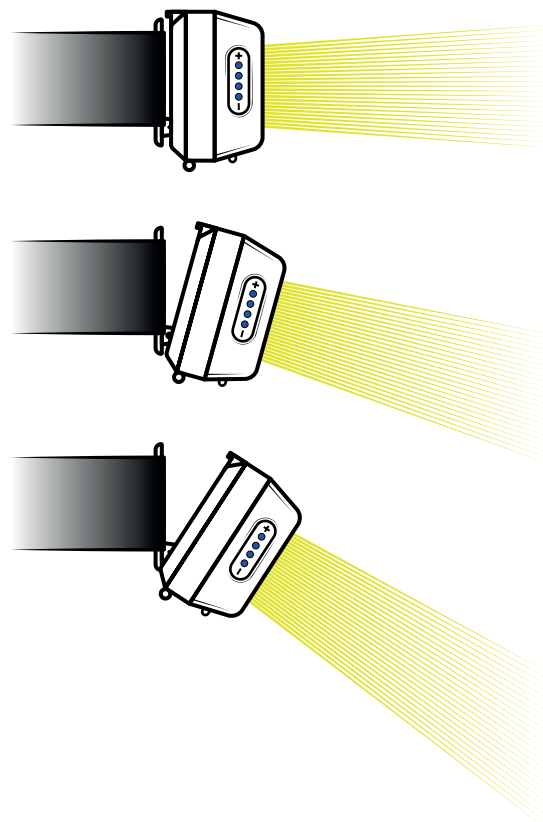
Åbn gummidækslet (06a). Herunder er USB-C-opladningsstikket (06). Tilslut pandelampen til en USB-opladningskilde, fx pc/laptop/powerbank, ved hjælp af det medfølgende USB-C-ladekabel (07).



Under opladning blinker LED-indikatoren for batterikapacitet (05) blåt. Efter cirka 2 timer er batteriet fuldt opladet, og alle 4 LED'er på LED-indikatoren for batterikapacitet (05) lyser konstant blåt. Fjern pandelampen fra USB-opladningskilden, og luk gummidækslet (06a) ordentligt for at sikre beskyttelse mod stænk.

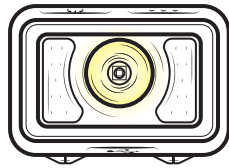
05.3 Indstilling af belysningsvinklen

Afhængigt af anvendelsen kan lysvinklen på pandelampen justeres i 3 trin:



06 | PANDELAMPENS FUNKTIONER

Spotlight (04)



Tænd/sluk-knap (01)



Tryk 1 gang

Spotlight tænder (04).
100% lysstyrke.

Tænd/sluk-knap (01)



Tryk en gang til

Spotlight (04) med 50% lysstyrke.

Tænd/sluk-knap (01)



Tryk en tredje gang

Spotlight (04) slukker.

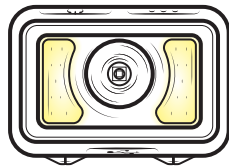
Tænd/sluk-knap (01)



Hold nede i cirka 4 sekunder

Spotlys (04) blinker hvidt
(Stroboskop).

Områdelys (03)



Tænd/sluk-knap (02)



Tryk 1 gang

Tænder områdelys (03).
100% lysstyrke.

Tænd/sluk-knap (02)



Tryk en gang til

Områdelys (03) med 50% lysstyrke.

Tænd/sluk-knap (02)



Tryk en tredje gang

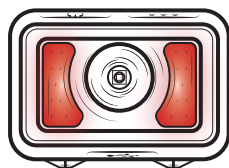
Slukker områdelys (03).

Områdelys (03) blinker rødt
(Stroboskop).

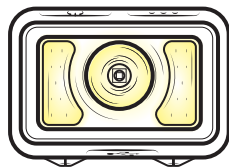
Tænd/sluk-knap (02)



Hold nede i cirka 4 sekunder



Spotlight (04) og områdelys (03) kan lyse i kombination. For at gøre dette skal du tænde lysene efter hinanden som beskrevet ovenfor.



TIP

Sluk pandelampen efter hver brug.

07 | RENGØRING OG OPBEVARING

Rengør ikke pandelampen med benzin eller stærke rengøringsmidler. Vi anbefaler en fnugfri, let fugtig mikrofiberklud til rengøring af de udvendige komponenter på pandelampen. **Før rengøring skal du slukke pandelampen og om nødvendigt tage den ud af USB-strømkilden.**

For at vaske **pandebåndet** skal du fjerne pandebåndet fra pandelampen og **håndvaske pandebåndet ved 30°C**. Må ikke komme i tørretumbleren.



Når den ikke er i brug, skal du opbevare pandelampen på et støvfrit, tørt, køligt sted. **Pandelampen er ikke legetøj – opbevar den utilgængeligt for børn. Hold pandelampen væk fra kæledyr.**

08 | TEKNISKE DATA

| | |
|---------------------|---|
| Lysstyrke | ca. 450 Lumen |
| Rækkevidde | op til max. 110 m |
| Indbygget batteri | Lithium Polymer 3.7V, 600mAh |
| Ladetid | ca. 2 timer |
| Driftstid | op til 12 timer (afhængig af lystilstand) |
| Sikringsklasse | IPX7 |
| Kabinet | ABS |
| Farve | sort |
| Størrelse justerbar | ✓ |
| Dimensioner | ca. 6 x 4 x 3,5 cm |
| Vægt | ca. 63 g |

DÖRR GmbH forbeholder sig retten til at foretage tekniske ændringer uden varsel.

09 | LEVERINGSOMFANG

1x LED pandelampe KL-45
1x Pandebånd
1x USB-C-ladekabel
1x Sikkerhedsanvisninger

10 | BORTSKAFFELSE, CE-MÆRKNING

10.1 BORTSKAFFELSE AF BATTERI

Batterierne er markeret med symbolet med en overkrydset skraldespand. Dette symbol angiver, at afladte batterier eller genopladelige batterier, der ikke længere kan oplades, ikke må bortskaffes sammen med husholdningsaffaldet. Brugte batterier kan indeholde skadelige stoffer, der kan skade sundheden og miljøet. Du er, som slutforbruger, juridisk forpligtet til at returnere brugte batterier (batterilovens §11 lov om regulering af affaldsproduktansvar for batterier og akkumulatører). Du kan returnere batterier gratis efter brug på salgsstedet eller i din umiddelbare nærhed (fx på kommunale genbrugspladser eller i butikker). Du kan også sende batterierne tilbage til sælgeren med posten.

10.2 WEEE-VEJLEDNING

WEEE-direktivet (Waste Electrical and Electronic Equipment), der trådte i kraft som europæisk lov den 13. februar, 2003, medførte en omfattende ændring af reglerne om bortskaffelse af brugt elektrisk udstyr. Det primære formål med denne politik er at undgå elektronisk affald, samtidig med at den fremmer genbrug, genanvendelse og andre former for oparbejdning, der reducerer affaldsmængden. WEEE-logoet (skraldespanden med krydset over), der vises på produktet og på emballagen, angiver, at produktet ikke må bortskaffes sammen med normalt husholdningsaffald. Du er ansvarlig for at aflevere alle anvendte elektriske og elektroniske enheder til de relevante indsamlingssteder. En separat indsamling og fornuftig genanvendelse af elektronisk affald hjælper med at bruge naturressourcerne på en mere økonomisk vis. Endvidere bidrager genanvendelsen af elektronisk affald til at bevare vores miljø og dermed menneskers sundhed. Yderligere information om bortskaffelse af elektriske og elektroniske enheder, oparbejdning og indsamlingssteder fås hos de lokale myndigheder, bortskaffelsesvirksomheder, genbrugspladser, specialforretninger og producenten af enheden.

10.3 ROHS-KONFORMITET

Dette produkt er i overensstemmelse med det europæiske RoHS-direktiv, der begrænser brugen af visse farlige stoffer i elektrisk og elektronisk udstyr og deres modifikationer.

10.4 CE-MÆRKNING

Den påtrykte CE-mærkning svarer til de gældende EU-standarder og signalerer, at enheden opfylder kravene i alle de EU-direktiver, der gælder for dette produkt.

DÖRR LED Pandelampe KL-45

Varenr. **980522**

Made in China

DÖRR GmbH

Messerschmittstr. 1

D-89231 Neu-Ulm

Fon: +49 731 970 37 69

hello@doerr.gmbh

<https://www.doerr-outdoor.de>