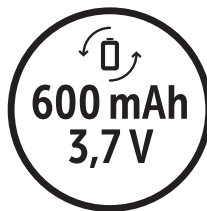
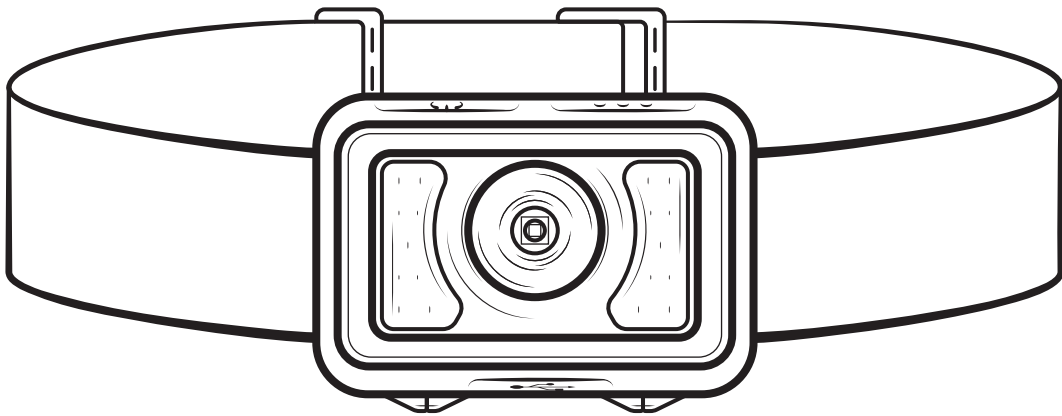


# DÖRR

---

## LED FEJLÁMPA

**HU** KEZELÉSI ÚTMUTATÓ



# KL-45

**KÖSZÖNJÜK**, hogy a **DÖRR** vállalat egyik kiváló minőségű termékét választotta.

**Kérjük hogy az első használat előtt figyelmesen olvassa el a kezelési útmutatót és a biztonsági útmutatásokat.**

Későbbi használat céljára a készülékkel együtt őrizze meg a kezelési útmutatót. Ha más személyek használják ezt a készüléket, akkor bocsássa rendelkezésükre ezt az útmutatót. Ha eladja ezt a készüléket, akkor mellékelje ezt a hozzá tartozó útmutatót is.

**A DÖRR nem vállal felelősséget a szakszerűtlen használatból, vagy a használati útmutató és a biztonsági útmutatások figyelmen kívül hagyásából eredő károkért.**

A nem megfelelő kezelés vagy külső behatás által okozott károk esetén a garancia vagy a jótállási igény érvényét veszti. A termék manipulálása, szerkezeti átalakítása, valamint a háznak a felhasználó vagy illetéktelen harmadik fél általi felnyitása nem megfelelő kezelésnek minősül.

## 01 | ⚠ BIZTONSÁGI ÚTMUTATÁSOK

- ⚠ **A készülék nem játékszer! A balesetek és a fulladásveszély megelőzése érdekében a készüléket, a tartozékokat és a csomagolóanyagokat tartsa távol a gyermekektől és a háziállatoktól.**
- ⚠ **Ne nézzen közvetlenül a LED-be, és ne irányítsa a fénysugarat közvetlenül emberek vagy állatok szemébe.**
- ⚠ **Ne irányítsa a lámpát járművek vagy repülőgépek felé.**
- A fizikai vagy értelmi fogyatékkal élő személyek a készüléket csak útmutatás alapján és felügyelet mellett kezelhetik.
- A szívritmusszabályzóval, defibrillátorral vagy más elektromos implantátummal rendelkező személyek tartsanak **legalább 30 cm** távolságot a készüléktől, mivel ez mágneses mezőt hoz létre.
- Ne merítse vagy dobja vízbe a készüléket. Ne dobja a készüléket tűzbe - **robbanásveszély!**
- Óvja a készüléket esőtől, nedvességtől, közvetlen napfénytől és szélsőséges hőmérséklettől.
- Ne használja és ne érintse meg a készüléket nedves kézzel.
- A töltés közben ne hagyja a készüléket felügyelet nélkül. A töltés után válassza le a készüléket az USB töltőforrásról.
- Ha a készüléket hosszabb ideig nem használja, töltsen fel az akkumulátort kb. 60%-ra, hogy elkerülje az akkumulátor mélykiszülését.
- Minden használat után kapcsolja ki a készüléket.
- Védje a készüléket az ütésektől. Ha leesett, ne használja a készüléket. Ebben az esetben az újbóli bekapcsolás előtt ellenőriztesse a készüléket egy szakképzett villanyszerelővel.
- Ha a készülék meghibásodott, vagy megsérült, ne próbálja meg saját kezűleg szétszedni, vagy megjavítani a készüléket - **áramütésveszély!** Vegye fel a kapcsolatot szakkereskedőjével.
- A beépített akkumulátor és a LED-ek nem cserélhetők.
- Védje a készüléket a szennyeződéstől. Ne tisztítsa benzinnel, vagy agresszív tisztítószerrel a készüléket. A készülék külső alkatrészeinek tisztítására egy nem foszló, kissé benedvesített mikroszálas törülköző használatát javasoljuk. **Tisztítás előtt kapcsolja ki a készüléket, és válassza le az áramforrásról.**
- A készüléket pormentes, száraz és hűvös helyen tárolja.
- Ha a készülék meghibásodott, vagy már nem tervezi a használatát, akkor a hasznos élettartamuk végét elért elektromos készülékekre vonatkozó WEEE irányelvek szerint selejtezze le azt. Kérdések esetén az ártalmatlanítás tekintetében illetékes helyi hatóságok állnak rendelkezésre.

## 02 | TERMÉKLEÍRÁS

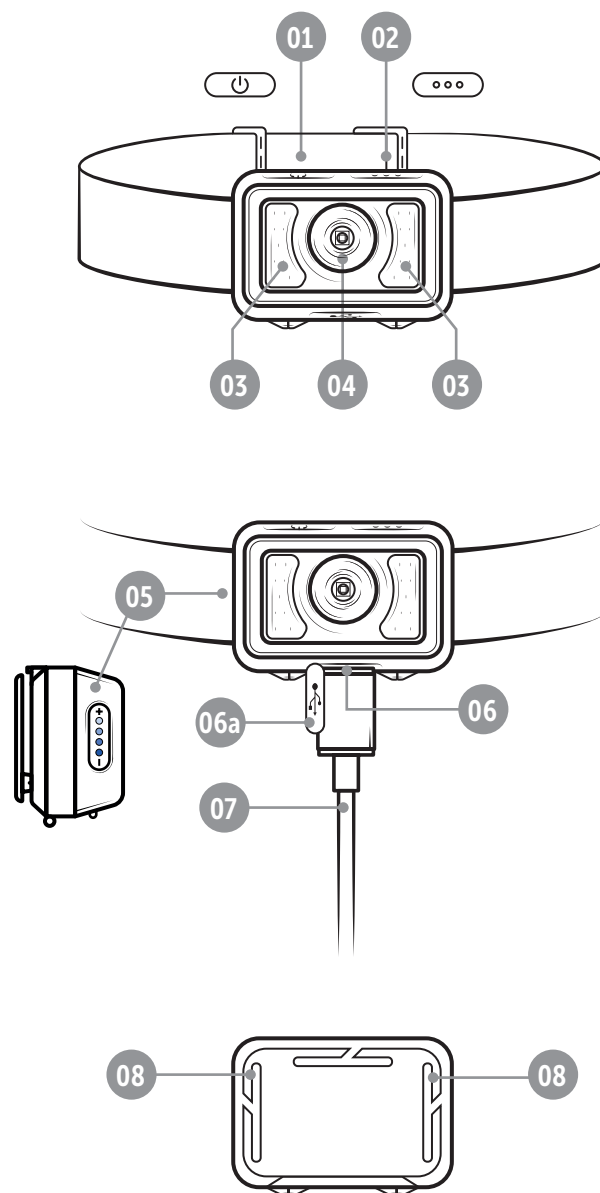
A kompakt és könnyű **DÖRR KL-45 fejlámpa** megbízható LED-es fényforrás az erdőben, horgászatkor, sportoláshoz és szabadtéri tevékenységekhez. Igényeitől függően választhat a különböző fényerősségű **spotlámpa** vagy a **területi fény** közül. **A fehér vagy piros villogó fény** biztonságot és az optimális láthatóságot biztosít.

- **Ultrafényes spotlámpa és területi fény**
- **Puha, levehető fejpánt**
- **Gyorsan és egyszerűen a fej vagy a sisak méretéhez igazítható**
- **Állítható fényszög**
- **LED-es akkumulátorkapacitás-jelző**
- **Beépített, hosszú élettartamú lítium-polimer akkumulátor 3,7V, 600mAh**
- **USB-C töltőkábellel**

## 03 | ALKATRÉSZLEÍRÁS

- 01 Spotfény be-/kikapcsoló gomb 
- 02 Területi fény be-/kapcsológomb 
- 03 Területi fények
- 04 Spotfény
- 05 LED-es akkumulátorkapacitás-jelző
- 06 USB-C töltőaljzat
- 06a) Gumifédél
- 07 USB-C töltőkábel
- 08 Szemek a fejpánthoz

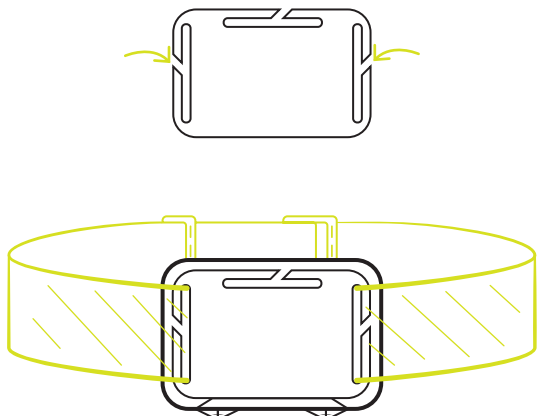
## 04 | RÉSZEK ÁBRÁI



## 05 | ÜZEMBE HELYEZÉS

### 05.1 A fejpánt rögzítése

Fűzze be a mellékelt fejpántot a két oldalsó szembe (08) az ábra szerint:



### 05.2 A beépített akkumulátor töltése

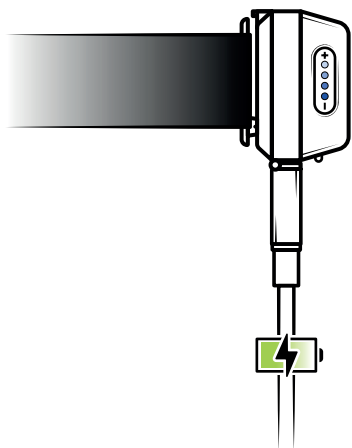
#### ▶ MEGJEGYZÉS

- Az első használat előtt töltsse fel teljesen a beépített lítium-polimer akkumulátort.
- Ha a készüléket hosszabb ideig nem használja, töltsse fel az akkumulátort kb. 60%-ra, hogy elkerülje az akkumulátor mélykiszülését.

#### ⚠ FIGYELEM

A töltés közben ne hagyja a készüléket felügyelet nélkül. A töltés után válassza le a készüléket az USB töltőforrásról.

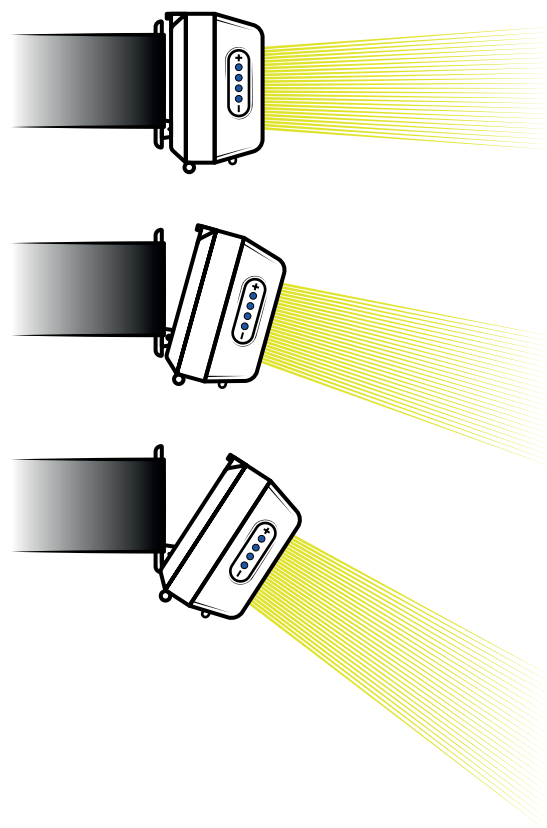
Nyissa ki a gumifedelet (06a). Ez alatt található az USB-C töltőcsatlakozó (06). Csatlakoztassa a fejlámpát egy USB-töltőforráshoz, például számítógéphez/laptophoz/tápegységhez a mellékelt USB-C töltőkábellel (07).



A töltési művelet során pirosan villog a töltés-, és kapacitásjelzés LED (05). Körülbelül 2 óra elteltével az akkumulátor teljesen feltöltődik, és a LED akkumulátorkapacitás-jelző (05) mind a 4 LED-je folyamatosan kéken világít. Válassza le a fejlámpát az USB töltőforrásról, és megfelelően zárja le a gumifedelet (06a), hogy biztosítsa a fröccsenés elleni védelmet.

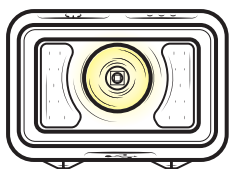
### 05.3 A világítási szög beállítása

Alkalmazástól függően a fényszóró megvilágítási szöge 3 fokozatban állítható:



## 06 | A FEJLÁMPA FUNKCIÓI

### Spotfény (04)



Be-/kikapcsoló gomb (01)



Nyomja meg 1-szer

Kapcsolja be a spotfényt (04).  
100%-os fényerő.

Be-/kikapcsoló gomb (01)



Nyomja meg 2-szer

Spotlámpa (04) 50%-os fényerővel.

Be-/kikapcsoló gomb (01)



NNyomja meg 3-szor

Kapcsolja ki a spotfényt (04).

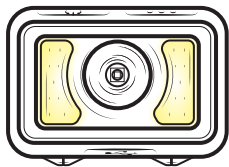
Be-/kikapcsoló gomb (01)



nyomja meg körülbelül 4  
másodpercig

A spotlámpa (04) fehéren villog  
(stroboszkóp).

### Területi fény (03)



Be-/kikapcsoló gomb (02)



Nyomja meg 1-szer

Kapcsolja be a területi világítást  
(03). 100%-os fényerő.

Be-/kikapcsoló gomb (02)



Nyomja meg 2-szer

Területi fények (03) 50%-os fényerővel.

Be-/kikapcsoló gomb (02)



NNyomja meg 3-szor

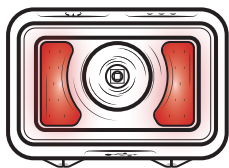
Kapcsolja ki a területi fényt (03).

Be-/kikapcsoló gomb (02)

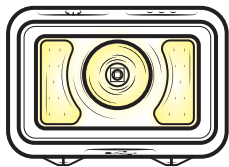


nyomja meg körülbelül 4  
másodpercig

A területi fények (03) pirosan villognak  
(stroboszkóp).



A spotfény (04)  
és a területi fény  
(03) kombinálva is  
működtethető. Ehhez  
a fent leírtak szerint  
egymás után kapcsol-  
ja be a lámpákat.



### MEGJEGYZÉS

Minden használat után kapcsolja ki a fejlámpát.

## 07 | TISZTÍTÁS ÉS TÁROLÁS

Ne tisztítsa a fejlámpát benzinnel vagy agresszív tisztítószerrel. A fejlámpa külső alkatrészeinek tisztítására egy szőszmentes, kissé benedvesített mikroszálás törölkendő használatát javasoljuk. **Tisztítás előtt kapcsolja ki a fejlámpát, és szükség esetén húzza ki az USB tápforrásból.**

A fejpánt mosásához vegye le a fejpántot a fejlámpáról, és **mossa ki a fejpántot kéz között 30°C-on.** Ne tegye be a szárítógépbe.



Használaton kívül helyezés esetén a fejlámpát pormentes, száraz és hűvös helyen tárolja. **A fejlámpa nem játék – tartsa gyermekek számára nem hozzáférhető helyen. Tartsa a fejlámpát háziállatoktól távol.**

## 08 | MŰSZAKI ADATOK

Fényerősség	kb. 450 lumen
Hatótávolság	max. 110 m
Beépített akkumulátor	Lítium polimer 3,7 V, 600 mAh
Töltési idő	kb. 2 óra
Üzemelési idő	akár 12 óra (világítási módtól függően)
Védelmi osztály	IPX7
Készülék ház	ABS
Szín	fekete
Mérete állítható	✓
Méretetek	kb. 6 x 4 x 3,5 cm
Súly kb.	kb. 63 g

A DÖRR GmbH fenntartja az előzetes értesítés nélkül történő műszaki módosítások jogát.

## 09 | A CSOMAG TARTALMA

- 1x LED fejlámpa KL-45
- 1x Fejpánt
- 1x USB-C töltőkábel
- 1x Biztonsági útmutató

## 10 | ÁRTALMATLANÍTÁS, CE-JELÖLÉS

### 10.1 ELEM/AKKUMULÁTOR ÁRTALMATLANÍTÁSA

Az elemek és akkumulátorok egy áthúzott szemeteskonténer jellel vannak ellátva. Ez a szimbólum arra utal, hogy a lemerült akkumulátorokat, vagy elemeket, amelyeket már nem lehet feltölteni, tilos a háztartási hulladékba dobni. A régi elemek káros anyagokat tartalmazhatnak, amelyek károsíthatják az egészséget és a környezetet. A törvény Önt mint végfelhasználót kötelezi a használt elemek visszaszolgáltatására (Akkumulátor törvény 11.§, Elemek és akkumulátorok hulladékára vonatkozó termékfelelősséget újraszabályozó törvény). Az elemeket a használatuk után ingyenesen leadhatja a vásárlás helyén, vagy a közvetlen közelben lévő gyűjtőhelyeken (pl. települési gyűjtőhelyek, vagy kereskedés). Az elemeket postai úton visszaküldheti az eladónak.

### 10.2 WEEE ÚTMUTATÁS

A 2003 február 13-án európai törvényként hatályba lépett WEEE (Waste Electrical and Electronic Equipment) irányelv átfogó változást hozott az élettartamuk végét elért elektromos készülékek ártalmatlanításában. Ennek az irányelvnek az elsődleges célja az elektronikai hulladékok keletkezésének elkerülése és egyidejűleg az újrahasznosítás és az újbóli használat más formáinak elősegítése révén a hulladék mennyiségének csökkentése. A terméken és a csomagolásán látható WEEE logó (hulladéktároló konténer) arra hívja fel a figyelmet, hogy terméket tilos a normál háztartási hulladékkal együtt ártalmatlanítani. Ön felelős azért, hogy az összes élettartama végét elért elektromos és elektronikus készülék a célra alkalmas gyűjtőhelyeken kerüljön leselejtezésre. Az elektronikai hulladékok szelektív gyűjtése és újrahasznosítása elősegíti a természeti erőforrások takarékosabb használatát. Továbbá az elektronikai hulladékok újrahasznosítása hozzájárul a természet és ezzel az emberi egészség megőrzéséhez is. Az elektromos és elektronikus készülékek ártalmatlanításáról, újrahasznosításáról és a gyűjtőhelyekről további információkat a helyi önkormányzatoknál, hulladékkezelő vállalatoknál, a szakkereskedésekben és a készülék gyártójánál kaphat.

### 10.3 ROHS MEGFELELŐSÉG

Ez a termék megfelel az elektromos és elektronikus készülékekben és ezek változataiban használt bizonyos veszélyes anyagok korlátozását megcélzó európai RoHS irányelvnek.

### 10.4 CE-JELÖLÉS

A termékre nyomtatott CE-jelölés megfelel a hatályos EU normáknak és azt jelenti, hogy a termék megfelel az erre a termékre vonatkozó összes EU irányelvnek.

**DÖRR LED fejlámpa KL-45**

Cikkszám. **980522**

Made in China

**DÖRR GmbH**

Messerschmittstr. 1

D-89231 Neu-Ulm

Fon: +49 731 970 37 69

hello@doerr.gmbh

<https://www.doerr-outdoor.de>