

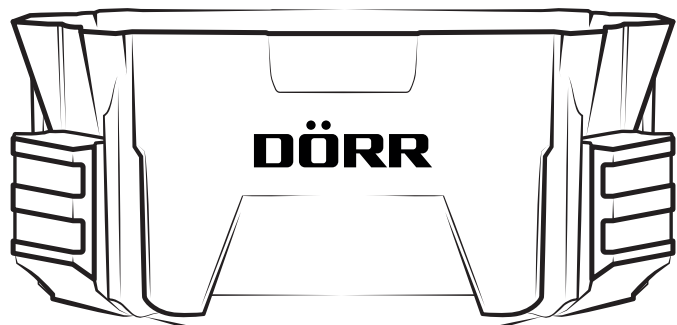
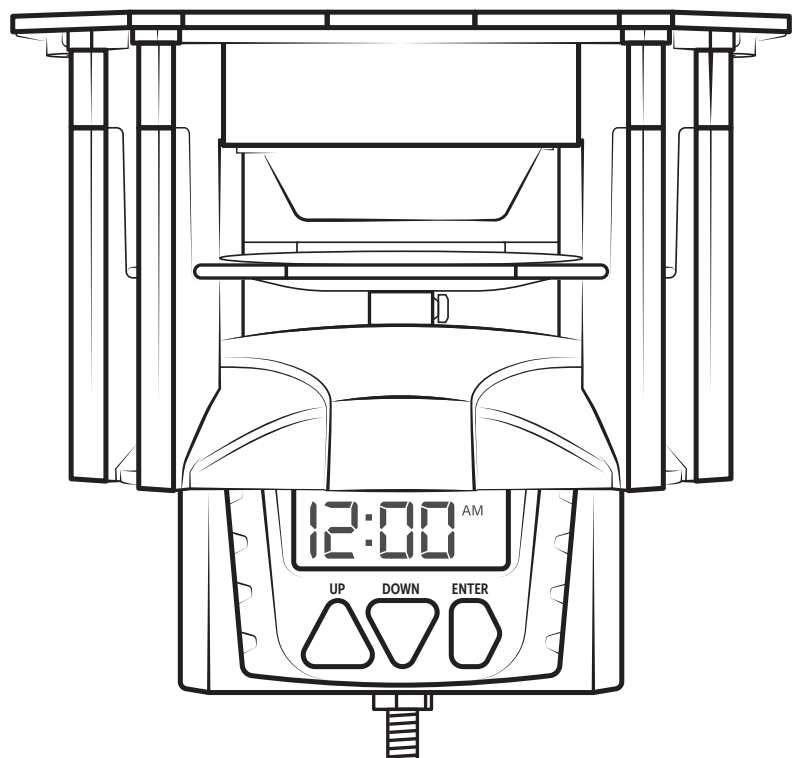
# DÖRR

---

## AUTOMATISK FODERSPREDER

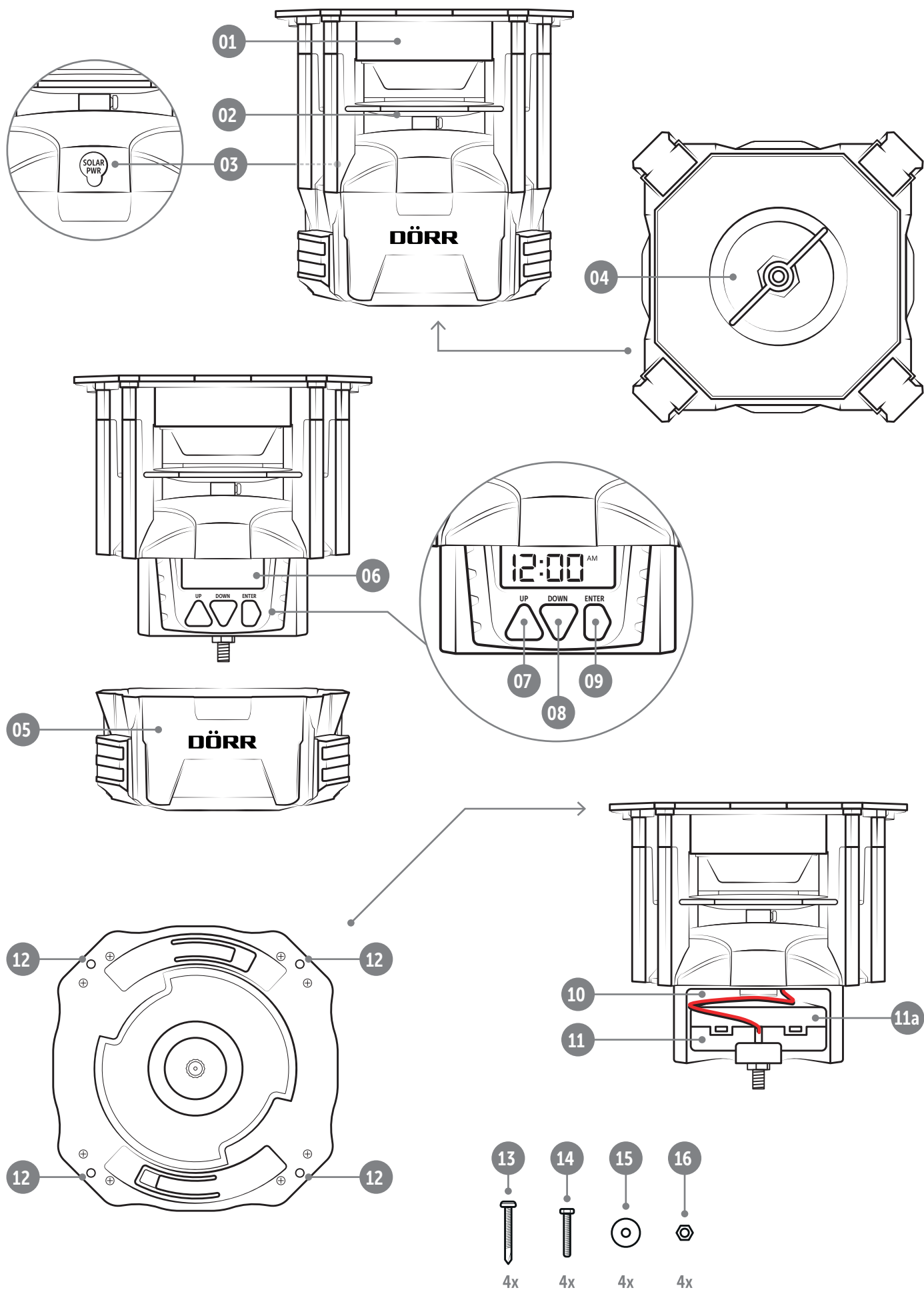
DK BRUGSANVISNING

MOD. 204370



**COMPACT**  
UDEN BEHOLDER

**BILLEDE AF KOMPONENTER**



**MANGE TAK**, fordi du valgte et kvalitetsprodukt fra virksomheden **DÖRR**.

**Læs brugervejledningen og sikkerhedsanvisningerne omhyggeligt, før du bruger det første gang.**

Gem brugervejledningen sammen med enheden til senere brug. Hvis andre bruger denne enhed, skal du stille denne vejledning til rådighed for disse brugere. Hvis du sælger enheden, hører denne vejledning med til enheden og skal gives med.

**DÖRR er ikke ansvarlig for skader, som forårsages af forkert brug eller manglende overholdelse af brugsanvisningen og/eller sikkerhedsanvisningerne.**

Ved skader, der opstår på grund af ukorrekt håndtering eller ydre påvirkning, ophæves ethvert garantikrav. En manipulation, en strukturel ændring af produktet samt åbning af huset af brugeren eller uautoriserede tredjeparter betragtes som ukorrekt håndtering.

## 01 | ⚠️ SIKKERHEDSANVISNINGER

- ⚠️ **Hold en afstand på mindst 8 meter fra fodersprederen under testfasen og ved almindelig drift!**
- ⚠️ **Beskyt dine øjne og lemmer! Udkastnings-motorens hurtige rotation og udkastet foder kan forårsage skader på dig!**
- ⚠️ **Grib aldrig ind i huset og tag aldrig fat i spredetallerkenen under drift - der er risiko for snitskader og amputation af fingre!**
- ⚠️ **Må ikke bruges i lukkede rum!**
- ⚠️ **Enheden er ikke et legetøj! Hold enheden, tilbehøret og emballagematerialet væk fra børn og kæledyr, for at forhindre ulykker og kvælning.**
- Personer med fysiske eller kognitive handicap bør kun betjene enheden under vejledning og overvågning.
- Personer med pacemaker, defibrillator eller andre elektriske implantater bør overholde en **afstand på mindst 30 cm**, da enheden genererer magnetfelter.
- Brug kun enheden med **egnede batterier af typen Mignon AA LR6 1,5V eller tilsvarende genopladelige AA-batterier** (medfølger ikke). **Når du sætter batterierne i, skal du være opmærksom på at benytte den korrekte polaritet (+/-)**. Hvis produktet ikke bruges i længere tid, bedes du fjerne batterierne.

- Sluk for apparatet efter hver brug.
- Undlad at bruge eller berøre enheden med våde hænder.
- Beskyt enheden mod stød. Brug ikke enheden, hvis den har været tabt eller er faldet ned. Her bør du lade en kvalificeret elektriker kontrollere enheden, før du tænder den igen.
- Hvis enheden er defekt eller beskadiget, må du ikke selv forsøge at skille enheden ad eller reparere den - **det medfører fare for elektrisk stød!** Kontakt din specialforhandler.
- Beskyt enheden mod snavs. Undgå at rengøre enheden med benzin eller stærke rengøringsmidler. Vi anbefaler en fnugfri, let fugtig mikrofiberklud til rengøring af de udvendige komponenter på enheden. **Før rengøring skal du slukke enheden og fjerne batterierne.**
- Når enheden ikke er i brug, skal den opbevares på et støvfrit, tørt, køligt sted.
- Bortskaf enheden, hvis den er defekt eller ikke længere skal bruges i overensstemmelse med WEEE-direktivet om elektrisk og elektronisk udstyr. Kontakt de lokale myndigheder, der står for bortskaffelse af sådanne enheder, mht. oplysning og yderligere spørgsmål.

## 02 | ⚠️ BATTERIETS ADVARSLER

Brug kun anerkendte mærke-batterier eller batterier af høj kvalitet. **Når du sætter batterierne i, skal du være opmærksom på at benytte den korrekte polaritet (+/-)**. Brug ikke batterier af forskellige typer, og udskift altid alle batterier på samme tid. Bland ikke brugte batterier og nye batterier. Hvis kameraet ikke skal bruges i en længere periode, skal du tage batterierne ud. **Smid ikke batterierne i åben ild og undlad at kortslutte dem eller at skille dem ad. Oplad aldrig almindelige batterier - det er forbundet med eksplosionsfare!** Fjern straks afladte batterier fra enheden for at undgå lækager med batterisyre. Fjern lækede batterier fra enheden med det samme. Rengør kontaktterne, før du sætter nye batterier i. **Der forekommer risiko for korrosion på grund af batterisuren!** Ved kontakt med batterisuren, skylles de berørte områder straks med rigeligt, rent vand. Kontakt straks en læge. Batterier kan være livsfarlige, hvis de sluges. **Hold altid batterier utilgængelige for børn og kæledyr.** Batterier må ikke bortskaffes med husholdningsaffald (se også kapitel „Bortskaffelse af batteri“).

### 03 | PRODUKTBESKRIVELSE




Med den automatiske **DÖRR foderspreder "Compact"** kan foder som majs spredes pålideligt og på faste tidspunkter. Ideel til at undgå vildtskader (fodring til distrahering), til indhegnings-/portfodring, samt på lokke-foderstedet.

- Spredes fx majs, korn og meget mere
- Timer til 1 - 4 programmerbare fodringstider pr. dag
- Spredningstid justerbar fra 1-30 sekunder
- Fordeler cirka 125g majs (hele kerner) i sekundet
- Spredningsradius cirka 7 meter (afhængig af foderstykkernes størrelse og vægt)
- Drives med 4x AA-batterier LR6 1,5V (medfølger ikke)
- Tilslutningsmulighed til 6V-solpanel (ekstraudstyr)

#### TIP

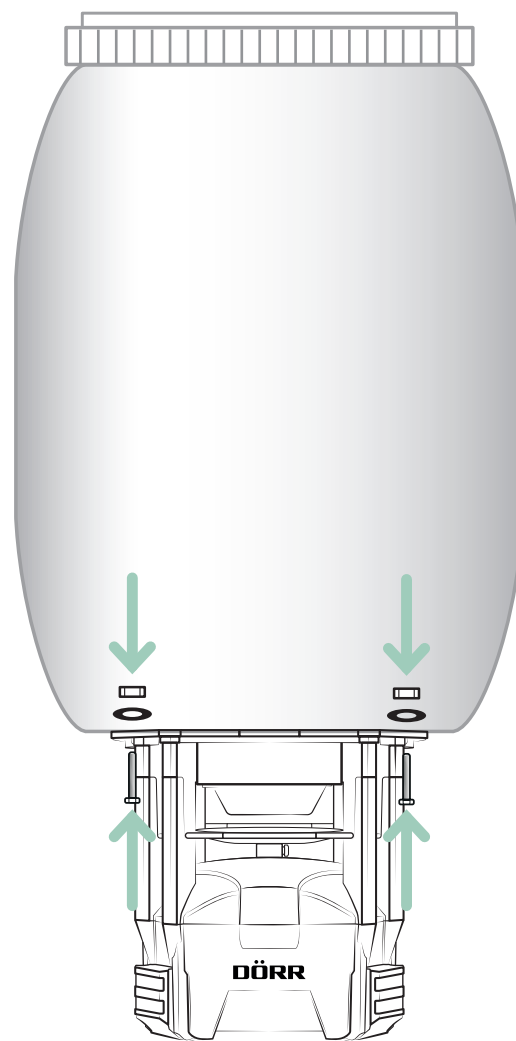
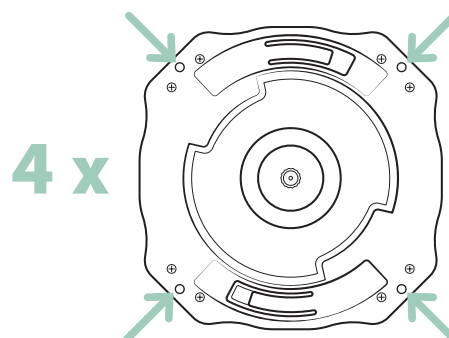
Overhold den gældende jagtlov!

### 04 | KOMPONENTBESKRIVELSE

- 01 Hus foderspreder
- 02 Spredetallerken af metal
- 03 Tilslutningsmulighed til 6V-solpanel (ekstraudstyr)
- 04 Låseskrue
- 05 Husdæksel batterirum + timer
- 06 Display
- 07 UP-knap  (opad)
- 08 DOWN-knap  (nedad)
- 09 ENTER-knap 
- 10 Batterirum
- 11 Batteriboks
  - 11a) Dæksel batteriboks
- 12 4 Monteringshuller (ø 4 mm)
- 13 4 stk selvskærende blikskrue
- 14 4 stk sekskantskrue M4 x 25mm
- 15 4 stk spændskiver M4
- 16 4 stk sekskantmøtrikker M4

### 05 | MONTERING PÅ FODERBEHOLDER

Monter fodersprederen på en egnet foderbeholder (ekstraudstyr tilgængeligt i butikker) ved at skrue den fast gennem de 4 monteringshuller (12) med de medfølgende skrue, spændskiver og møtrikker (13-16).



## 06 | IBRUGTAGNING

### 06.1 Isætning af batterier

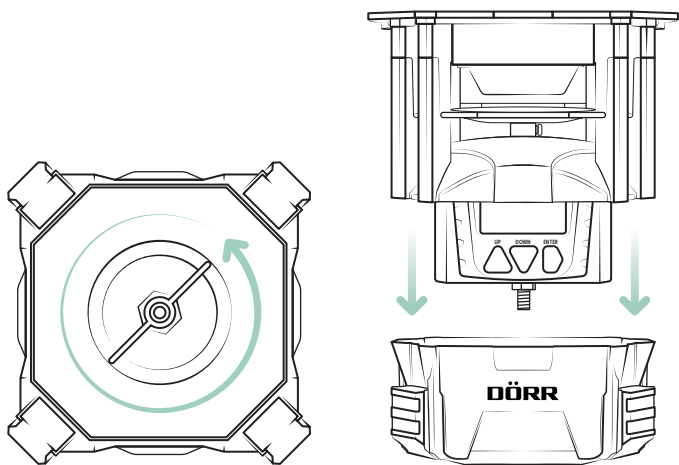
#### TIP

Brug kun nye Mignon AA LR6 1,5V-batterier af samme type og producent eller tilsvarende genopladelige AA-batterier. Følg den korrekte polaritet (+/-), når du sætter dem i! Tag batterierne ud, hvis enheden ikke skal bruges i længere tid.

Prisbillige batteripakker kan findes i vores DÖRR webshop:

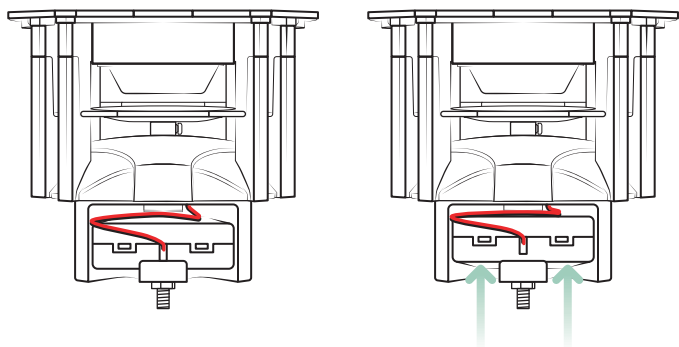
[www.doerr-outdoor.de](http://www.doerr-outdoor.de) 

Skru låseskruen (04) på undersiden af fodersprederen så langt ud, indtil du kan fjerne det nederste dæksel på huset (05).

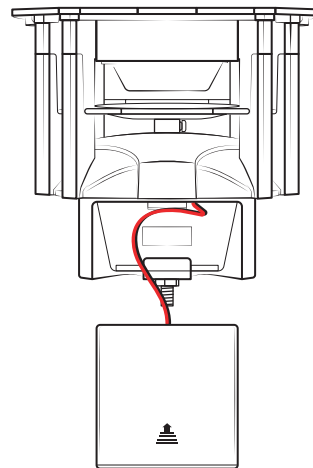


Batterirummet (10) med batteriboksen (11) er placeret på bagsiden af fodersprederen.

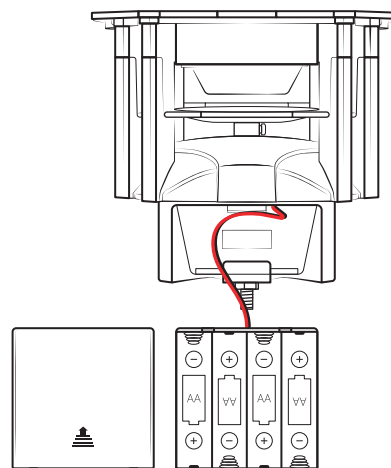
For at fjerne batteriboksen (11), skal du skubbe den op med begge tommelfingre, indtil batteriboksen klikker ud af holderen.



Fjern forsigtigt batteriboksen (11) fra batterirummet (10) uden at rive kabelforbindelsen af.



Skub batterirumets dæksel (11a) op i pilens retning som markeret. Udstyr batteriboksen med **4 Mignon-batterier AA LR6 1,5V eller med tilsvarende genopladelige AA-batterier** (medfølger ikke). **Når du sætter batterierne i, skal du være opmærksom på den korrekte polaritet +/-** (markeringer inde i batteriboksen).



Skub batterirumets dæksel (11a) tilbage på batteriboksen (11). Skub batteriboksen (11) med kabeltilslutningen tilbage i batterirummet (10), og tryk batteriboksen ned i holderen igen.

### 06.2 Udskiftning af batteri

#### TIP

Bemærk, at når batterierne udskiftes, vil timeren bevare den indstillede tid og de programmerede fodringstider i **ca. 1 minut**. Hvis du har brug for længere tid til at skifte batteri, skal klokkeslættet og fodringstiderne indstilles igen.

**⚠ BEMÆRK**

Hvis du ønsker at betjene fodersprederen med et valgfrit 6V-solpanel, bedes du fjerne eventuelle indsatte batterier/genopladelige batterier fra batteriboksen (11) for at undgå beskadigelse af timeren og batterierne.

## 07 | PROGRAMMERING AF TIMEREN

### 07.1 Indstil tidsformat/tid

Efter korrekt isætning af batterierne vises den forudindstillede tid **12:00 AM** i displayet (06).

Tidsindstillingerne indtastes i **12-timers format**. Her betegner **AM** (ante meridiem) **tiden før kl. 12**, mens **PM** (post meridiem) angiver **tiden efter kl. 12.00 middag**.

#### 12-timers format

12:00 AM til 11:59 AM



12:00 PM til 11:59 PM



#### 24-timers format

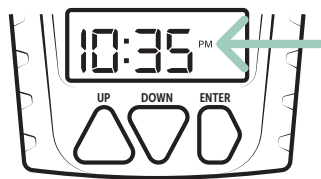
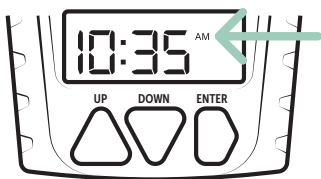
00:00 til 11:59 om formiddagen

12.00 middag til 23.59 om aftenen

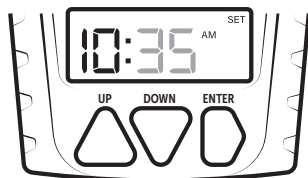
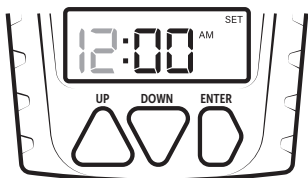
#### Eksempel:

10:35 AM = 10:35 om morgenen

10:35 PM = 22:35 om aftenen



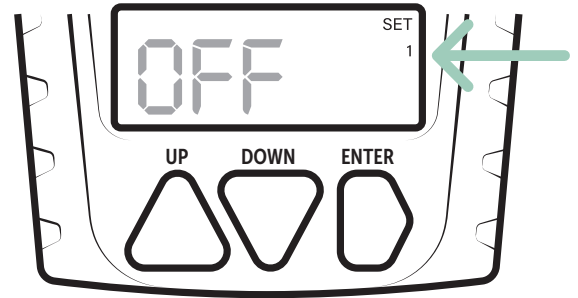
For at indstille det aktuelle klokkeslæt skal du trykke på ENTER-knappen (09). Timecifrene blinker, og du kan indtaste den aktuelle time ved at bruge knapperne UP (07) og DOWN (08). Bekræft timetallet med ENTER-knappen (09) og indtast minutterne (minutcifre blinker).



Tryk på ENTER-knappen (09) for at indstille timer 1 (se næste kapitel 07.2).

### 07.2 Indstil timere 1-4

Programmeringen af timerne følger umiddelbart efter tidsindstillingen. Hvis du ønsker at indstille timeren på et senere tidspunkt, skal du trykke på ENTER-knappen (09), indtil følgende display vises, og OFF blinker i displayet:

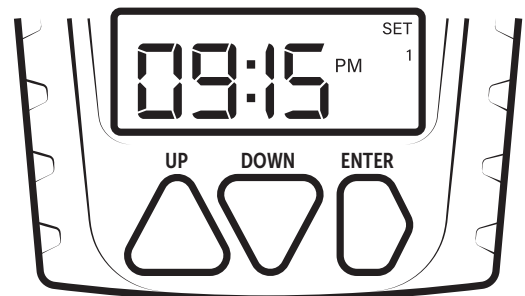


#### Nu kan du indtaste starttidspunktet for timer 1:

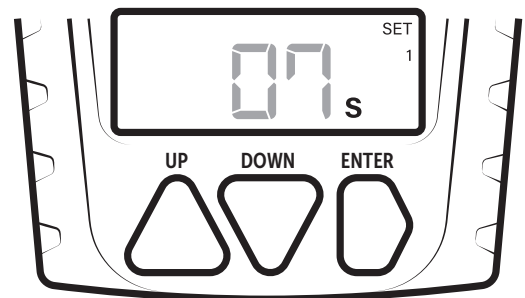
Brug knapperne UP (07) og DOWN (08) til at vælge timen. Bemærk 12-timers formatet som beskrevet i kapitel 07.1. Bekræft timetallet med ENTER-knappen (09) og indtast minutterne (minutcifre blinker).

#### Eksempel på timer-indtastning:

#### Foderspreder starter om aftenen klokken 21.15.

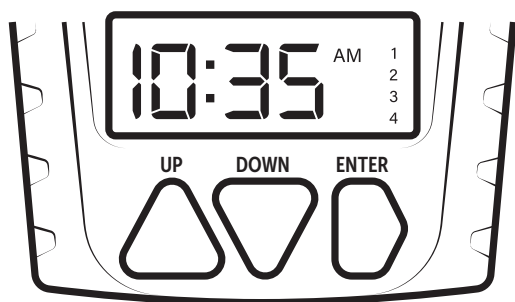


Efter indtastning af minutter, tryk på ENTER-knappen (09) for at indstille **spredningstiden** (sekundcifre blinker). En spredningstid på **1-30 sekunder** kan indtastes med knapperne UP (07) og DOWN (08):



Tryk på knappen ENTER (09) for at fortsætte **til næste timer**.

Eksempel på displayvisning, når alle timere er aktiveret:



### 07.3 Testvarighed

Efter at timer 4 er blevet indstillet, vil et tryk på ENTER-knappen (09) vise en "testvarighed" (sekundcifre blinker). En testvarighed på **1-30 sekunder** kan indtastes med knapperne UP (07) og DOWN (08).

#### **TIP**

Vi anbefaler en max. testvarighed på **1-2 sekunder** for kun at bruge en lille mængde foder til testformål.

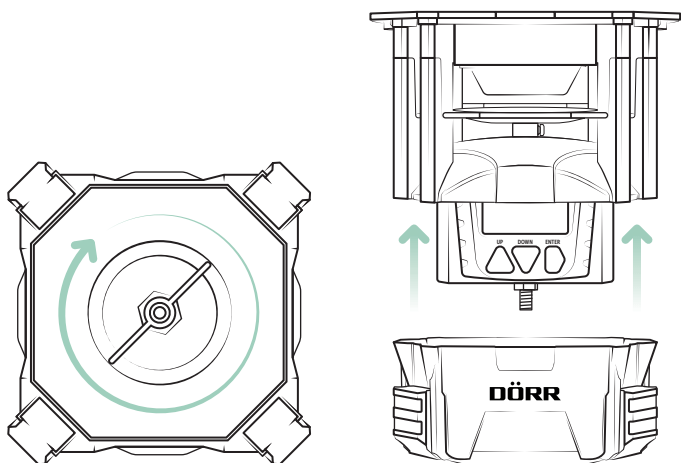
Se følgende kapitel **08 | TEST FUNKTION**.

### 07.4 Deaktiver timere

For at annullere en brugerdefineret fodringstid skal du trykke på ENTER-knappen (09) gentagne gange, indtil du når den relevante timer, når du indtaster starttidspunktet. Tryk på knappen UP (07) eller DOWN (08) gentagne gange, indtil displayet viser **OFF**.

Tryk på knappen ENTER (09) for at forlade programmeringstilstand.

Monter husdækslet (05) på fodersprederhuset (01), og skru låseskruen på.



## 08 | TESTFUNKTION

Denne funktion hjælper dig med at teste det rigtige tidspunkt, spredningsmængde og radius afhængig af foderet efter montering af fodersprederen. Testvarigheden kan indstilles som beskrevet i kapitel 07.3.

#### **TIP**

Vi anbefaler en max. testvarighed på **1-2 sekunder** for kun at bruge en lille mængde foder til testformål.

#### **BEMÆRK**

- **Hold en afstand på mindst 8 meter fra fodersprederen under testfasen og ved almindelig drift!**
- **Beskyt dine øjne og lemmer! Udkastnings-motorens hurtige rotation og udkastet foder kan forårsage skader på dig!**
- **Grib aldrig ind i huset og tag aldrig fat i spredetallerkenen under drift - der er risiko for snitskader og amputation af fingre!**

Tryk på knapperne UP (07) og DOWN (08) og hold dem nede i **3 sekunder**, og slip derefter. En **nedtælling på 5 sekunder** vises i displayet. Efter at nedtællingen er udløbet, starter fodersprederen testfasen.

For at afbryde testen skal du trykke på ENTER-knappen (09) under nedtællingen.

## 09 | RENGØRING OG OPBEVARING

Undgå at rengøre kameraet med benzin eller stærke rengøringsmidler. Vi anbefaler en fnugfri, let fugtig mikrofiberklud til rengøring af de udvendige komponenter på apparatet. **Tag batterierne ud før rengøringen.** Når det ikke er i brug, skal du opbevare kameraet på et støvfrit, tørt, køligt sted. **Enheden er ikke et legetøj - opbevar den utilgængeligt for børn. Hold også enheden væk fra kæledyr.**

## 10 | TEKNISKE DATA

Strømforsyning:	<b>4x AA-batterier LR6 1,5V eller tilsvarende genopladelige AA-batterier (medfølger ikke)</b>
Fodringspunkter pr. dag:	<b>1 - 4</b>
Spredningsareal:	<b>ca. 7 m i 2 meters højde</b>
Spredningshastighed:	<b>ca. 125 g/1 sekund</b>
Spredningsvarighed via timer:	<b>1 – 30 sekunder</b>
Dimensioner:	<b>ca. 14 x 14 x 13,8 cm</b>
Vægt:	<b>ca. 450 g</b>

*DÖRR GmbH forbeholder sig retten til at foretage tekniske ændringer uden varsel.*

## 11 | LEVERINGSOMFANG

- 1x Foderspreder
- hver 4x bolte, møtrikker, skiver, selvskærende skrue
- 1x Sikkerhedsanvisninger

## 12 | BORTSKAFFELSE, CE-MÆRKNING

### 12.1 BORTSKAFFELSE AF BATTERI

Batterierne er markeret med symbolet med en overkrydset skraldespand. Dette symbol angiver, at afladte batterier eller genopladelige batterier, der ikke længere kan oplades, ikke må bortskaffes sammen med husholdningsaffaldet. Brugte batterier kan indeholde skadelige stoffer, der kan skade sundheden og miljøet. Du er, som slutforbruger, juridisk forpligtet til at returnere brugte batterier (batterilovens §11 lov om regulering af affaldsproduktansvar for batterier og akkumulatører). Du kan returnere batterier gratis efter brug på salgsstedet eller i din umiddelbare nærhed (fx på kommunale genbrugspladser eller i butikker). Du kan også sende batterierne tilbage til sælgeren med posten.

### 12.2 WEEE-VEJLEDNING

WEEE-direktivet (Waste Electrical and Electronic Equipment), der trådte i kraft som europæisk lov den 13. februar, 2003, medførte en omfattende ændring af reglerne om bortskaffelse af brugt elektrisk udstyr. Det primære formål med denne politik er at undgå elektronisk affald, samtidig med at den fremmer genbrug, genanvendelse og andre former for oparbejdning, der reducerer affaldsmængden. WEEE-logoet (skraldespanden med krydset over), der vises på produktet og på emballagen, angiver, at produktet ikke må bortskaffes sammen med normalt husholdningsaffald. Du er ansvarlig for at aflevere alle anvendte elektriske og elektroniske enheder til de relevante indsamlingssteder. En separat indsamling og fornuftig genanvendelse af elektronisk affald hjælper med at bruge naturressourcerne på en mere økonomisk vis. Endvidere bidrager genanvendelsen af elektronisk affald til at bevare vores miljø og dermed menneskers sundhed. Yderligere information om bortskaffelse af elektriske og elektroniske enheder, oparbejdning og indsamlingssteder fås hos de lokale myndigheder, bortskaffelsesvirksomheder, genbrugspladser, specialforretninger og producenten af enheden.

### 12.3 ROHS-KONFORMITET

Dette produkt er i overensstemmelse med det europæiske RoHS-direktiv, der begrænser brugen af visse farlige stoffer i elektrisk og elektronisk udstyr og deres modifikationer.

### 12.4 CE-MÆRKNING

Den påtrykte CE-mærkning svarer til de gældende EU-standards og signalerer, at enheden opfylder kravene i alle de EU-direktiver, der gælder for dette produkt.



**DÖRR Foderspreder "Compact" uden beholder**

Artikelnr. **204370**

Made in China

**DÖRR GmbH**

Messerschmittstr. 1

D-89231 Neu-Ulm

Fon: +49 731 970 37 69

hello@doerr.gmbh

<https://www.doerr-outdoor.de>