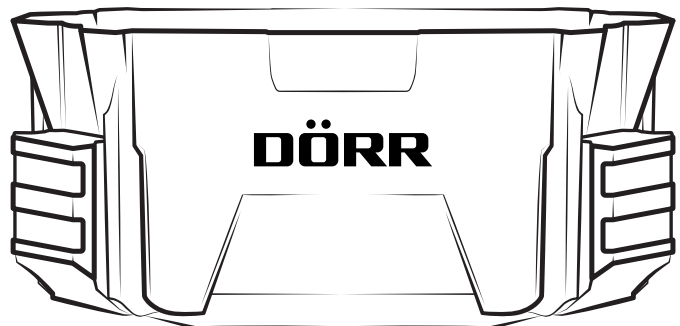
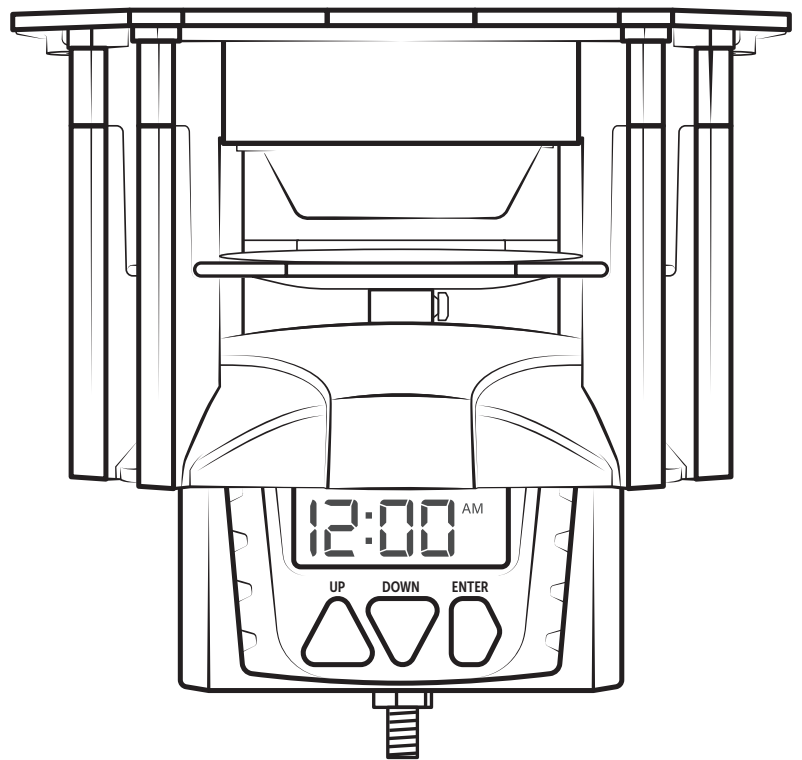


DÖRR

AUTOMAATTINEN REHUNLEVITIN

FI KÄYTTÖOHJE

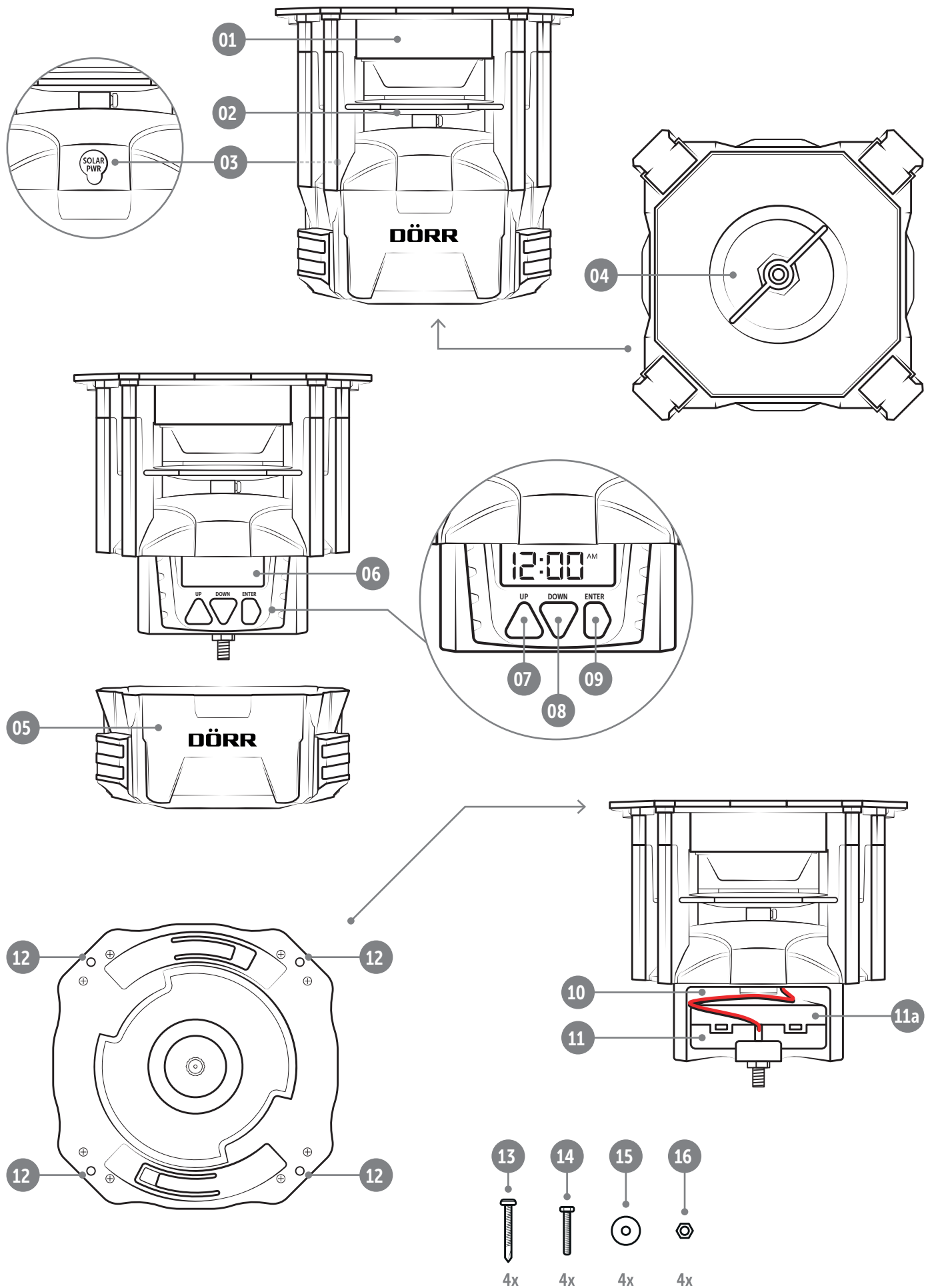
MOD. 204370



COMPACT

ILMAN REHUSÄILIÖTÄ

OSIEN KUVAT





KIITOS, että valitsit **DÖRR**-laatu tuotteen.

Lue käyttöohje ja turvallisuusohjeet huolellisesti ennen laitteen ensimmäistä käyttöönottoa.

Säilytä käyttöohje laitteen mukana myöhempää käyttöä varten. Mikäli laitetta käyttävät ulkopuoliset henkilöt, tämän käyttöohjeen tulee olla heidän saatavillaan. Jos myyt laitteen, tämä käyttöohje kuuluu laitteeseen ja on toimitettava sen mukana.

DÖRR ei vastaa vahingoista, jotka aiheutuvat laitteen epäasianmukaisesta käytöstä tai käyttöohjeen ja turvallisuusohjeiden noudattamatta jättämisestä.

Epäasianmukaisesta käsittelystä tai ulkoisten tekijöiden vaikutuksesta johtuvien vahinkojen sattuessa korvausvaateet tai takuuvaatimukset lakkaavat olemasta voimassa. Tuotteen manipulointi, rakenteellinen muutos sekä kotelon avaaminen käyttäjän tai valtuuttamattoman kolmannen osapuolen toimesta katsotaan epäasianmukaiseksi käsitteeksi.

01 | ⚠️ TURVALLISUUSOHJEET

- ⚠️ **Pidä vähintään 8 metrin etäisyys rehunlevittimeen testivaiheen aikana ja normaalikäytössä!**
- ⚠️ **Suojaa silmäsi ja raajasi! Heittimen moottorin nopea pyöriminen ja levittimestä ulostuleva rehu voivat vahingoittaa sinua!**
- ⚠️ **Älä koskaan kurota koteloon tai levityslevyyn käytön aikana – siitä voi aiheutua viilto- ja sormien amputaatiovaara!**
- ⚠️ **Ei sovellu käytettäväksi suljetuissa tiloissa!**
- ⚠️ **Laitte ei ole leikkikalua! Onnettomuuksien ja tukehtumisvaaran välttämiseksi laite, sen lisävarusteet ja pakkausmateriaalit tulee pitää lasten ja kotieläinten ulottumattomissa.**
- Fyysisesti tai kognitiivisesti rajoittuneiden henkilöiden tulee käyttää laitetta ohjeistuksen ja valvonnan alaisena.
- Henkilöiden, joilla on sydämen tahdistin, defibrillaattori tai jokin muu sähköinen implantti, tulee pysyä **vähintään 30 cm:n** etäisyydellä laitteesta, sillä se synnyttää magneettikenttiä.
- Käytä laitetta vain sopivien, korkealaatuisten **Mignon AA LR6 1,5 V -tyyppisten paristojen tai vastaavien ladattavien AA-paristojen kanssa** (ei sisälly). **Huomioi oikea polariteetti +/- kun asetat paristot/akut paikoilleen.** Jos tuotetta ei käytetä pitkään aikaan, poista paristot.

- Sammuta laite jokaisen käytön jälkeen.
- Älä käytä tai kosketa laitetta märin käsin.
- Suojaa laitetta iskuilta. Älä käytä laitetta, mikäli se on pudonnut. Tarkistuta laite tässä tapauksessa pätevällä sähköasentajalla ennen kuin kytket sen uudelleen päälle.
- Jos laite on viallinen tai vahingoittunut, älä yritä purkaa tai korjata laitetta itse – **siitä aiheutuu sähköiskuvaara!** Ota yhteyttä erikoisliikkeeseesi.
- Suojaa laitetta lialta. Älä puhdista laitetta bensiinillä tai voimakkailla pesuaineilla. Laitteen ulkoisten rakenneosien puhdistamiseen suosittelemme nukatonta, hieman kosteaa mikrokuituliinaa. **Ennen puhdistamista sammuta laite ja poista paristot.**
- Säilytä laitetta pölyttömässä, kuivassa ja viileässä paikassa.
- Hävitä viallinen tai tarpeettomaksi osoittautunut laite sähkö- ja elektroniikkaromua koskevan WEEE-direktiivin mukaisesti. Lisätietoja saat paikallisilta jätehuollosta vastaavilta viranomaisilta.

02 | ⚠️ PARISTO - VAROITUKSET

Käytä vain korkealaatuisia merkkiparistoja. **Huomioi oikea polariteetti +/- kun asetat paristot/akut paikoilleen.** Älä käytä erityyppisiä paristoja/akkuja, ja vaihda aina kaikki paristot samanaikaisesti. Älä sekoita käytettyjä ja uusia paristoja keskenään. Poista paristot/akut, mikäli laite on käyttämättä pidemmän aikaa. **Älä heitä paristoja tuleen, äläkä oikosulje tai pura niitä. Älä koskaan lataa tavallisia paristoja -räjähdysvaara!** Poista tyhjät paristot välittömästi laitteesta, jottei akkuhappoa pääse vuotamaan. Poista vuotaneet paristot laitteesta välittömästi. Puhdista koskettimet ennen uusien paristojen asettamista. **Akkuhappo aiheuttaa syöpymisvaaran!** Mikäli joudut kosketuksiin akkuhapon kanssa, huuhto kosketuspinnat heti runsaalla puhtaalla vedellä ja ota välittömästi yhteyttä lääkäriin. Paristojen nieleminen voi aiheuttaa hengenvaaran. **Säilytä paristot lasten ja kotieläinten ulottumattomissa.** Paristoja ei saa hävittää kotitalousjätteenä (ks. myös luku "Pariston/akun hävittäminen").

03 | TUOTEKUVAUS

Automaattisen **DÖRR "Compact" -rehunlevittimen** avulla rehu, kuten maissi, voidaan levittää luotettavasti ja määrättyinä aikoina. Ihanteellinen riistan aiheuttamien vaurioiden välttämiseen (häiriöruokinta), aitaus-/porttiruokintaan sekä ruokintapaikalle.

- Levittää esim. maissia, viljaa ja paljon muuta
- Ajustimet 1 - 4 ohjelmoitavalle ruokintakerralle päivässä
- Levitysaika säädettävissä 1 - 30 sekuntiin
- Levittää noin 125 g maissia (kokonaisia jyviä) sekunnissa
- Levitysetäisyys n. 7 metriä (riippuen syöttöpalojen koosta ja paikasta)
- Toimii 4 x AA-paristolla LR6 1,5V (eivät sisälly toimitukseen)
- Liitäntä valinnaiselle 6V aurinkopaneelille

▶ HUOMAUTUS

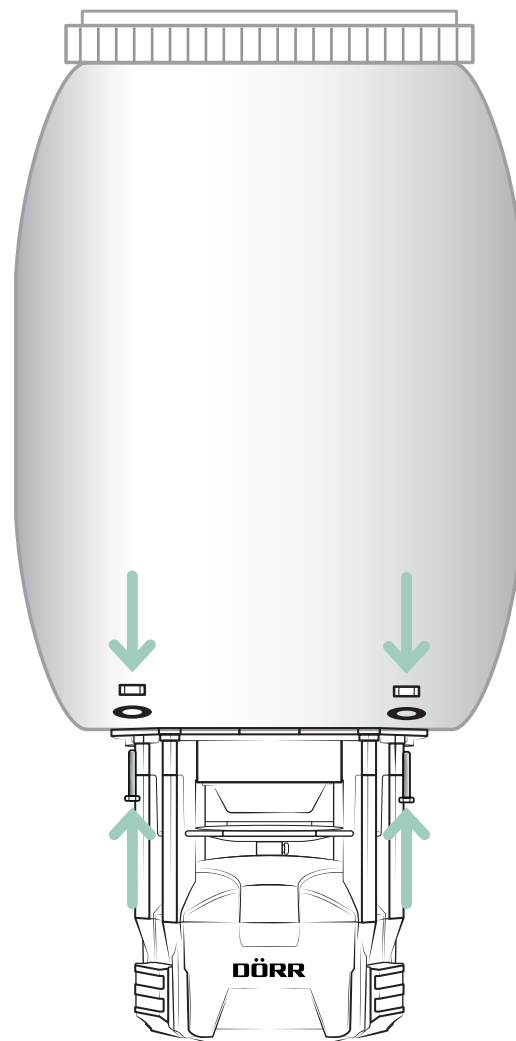
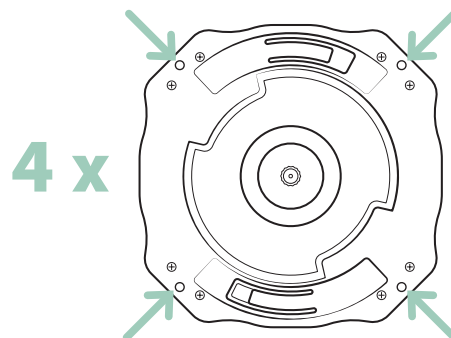
Huomioi voimassa oleva metsästyslaki!

04 | OSIEN KUVAUS

- 01 Rehunlevittimen kotelo
- 02 Metallinen levityslevy
- 03 Liitäntä valinnaiselle 6V aurinkopaneelille
- 04 Sulkuruuvi
- 05 Kotelon kannen paristokotelo + ajastin
- 06 Näyttö
- 07 UP-painike △ (ylös)
- 08 DOWN-painike ▽ (alas)
- 09 ENTER-painike ◻ (syöttöpainike)
- 10 Paristokotelo
- 11 Paristotila
 - 11a) Paristotilan kansi
- 12 4 kiinnitysreikää (∅ 4 mm)
- 13 4 kpl itsekierteittäviä ruuveja
- 14 4 kpl kuusioruuveja M4 x 25mm
- 15 4 kpl aluslevyjä M4
- 16 4 kpl kuusiomuttereita M4

05 | ASENNUS REHUSÄILIÖÖN

Asenna rehunlevitin sopivaan rehusäiliöön (myynnissä valinnaisena) ruuvaamalla se neljän kiinnitysreiän (12) läpi mukana toimitetuilla ruuveilla, aluslevyillä ja muttereilla (13–16).



06 | KÄYTTÖNOTTO

06.1 Paristojen asettaminen

► HUOMAUTUS

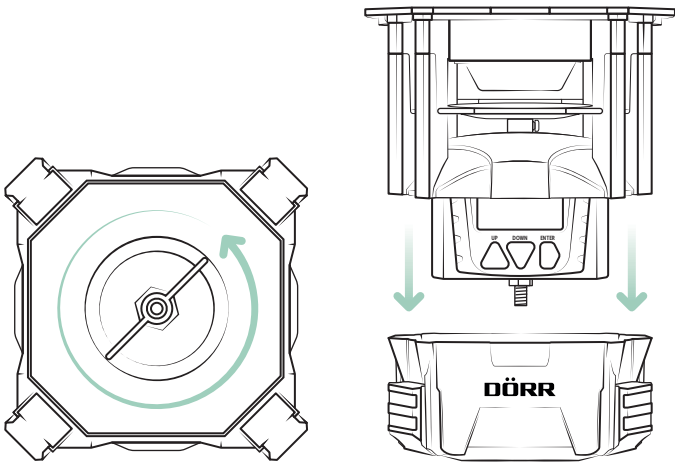
Käytä ainoastaan samantyyppisiä ja saman tuottajan valmistamia uusia Mignon AA LR6 1,5 V -paristoja tai vastaavia ladattavia AA-akkuja. **Huomioi oikea polariteetti (+/-) paikalleen asetettaessa!**

Poista paristot/akut, mikäli laite on käyttämättä pidemmän aikaa.

Edullisia paristosäästöpakkausia löytyy DÖRR-verkkokaupastamme:

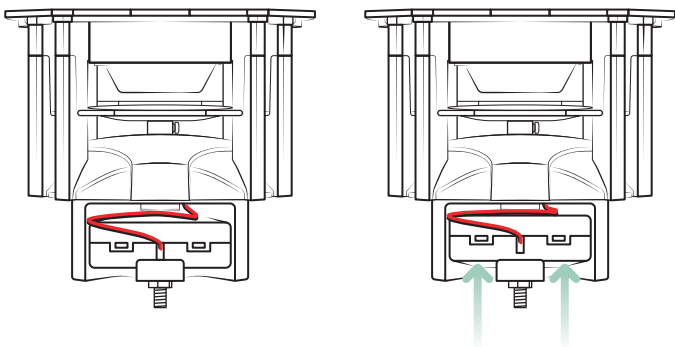
www.doerr-outdoor.de 

Kierrä irti rehunlevittimen alapuolella olevaa sulkuruuvia (04), kunnes voit irrottaa alemman kotelon kannen (05).

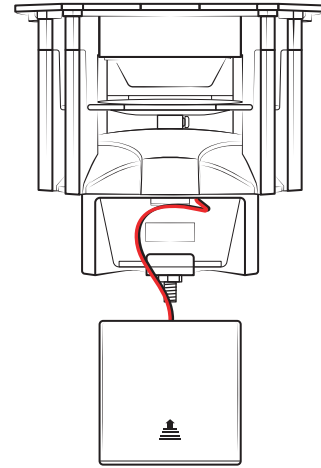


Paristokotelo (10) ja paristotila (11) sijaitsevat rehunlevittimen takosassa.

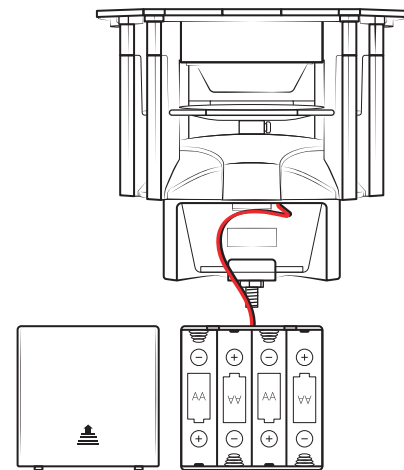
Irrota paristotila (11) työntämällä sitä molemmilla peukaloilla ylöspäin, kunnes se napsahtaa ulos pidikkeestään.



Irrota paristotila (11) varovasti paristokotelosta (10) irrottamatta johtoliitäntää.



Liu'uta paristokotelon kansi (11a) auki nuolella merkityn suunnan mukaisesti. Varusta paristotila **4 Mignon AA LR6 1,5 V -paristolla tai vastaavilla ladattavilla AA-akuilla** (eivät sisälly toimitukseen). **Kun asetat paristot paikalleen, huomioi oikea polariteetti +/-** (merkinät paristotilan sisällä).



Liu'uta paristokotelon kansi (11a) takaisin paristotilan (11) päälle. Työnä paristotila (11) ja johtoliitäntä takaisin paristokoteloon (10) ja paina paristotilaa pidikkeen mukaisesti alaspäin.

06.2 Paristojen vaihtaminen

► HUOMAUTUS

Huomaa, että kun paristot vaihdetaan, ajastin säilyttää asetetun kellonajan ja ohjelmoidut syöttöajat **noin 1 minuutin** ajan. Jos tarvitset enemmän aikaa pariston vaihtoon, kellonaika ja syöttöajat on asetettava uudelleen.

⚠ HUOMIO

Jos haluat käyttää rehunlevitintä valinnaisella 6 V aurinkopaneelilla, poista kaikki sisällä olevat paristot/ladattavat akut paristotilasta (11), jotta ajastin ja paristot eivät vaurioidu.

07 | AJASTIMEN OHJELMOINTI

07.1 Aikamuodon/kellonajan asettaminen

Kun paristot on asetettu oikein, esiasetettu kellonaika **12:00 AM** ilmestyy näytölle (06).

Aika-asetukset syötetään **12 tunnin kellonaikamuodossa**. **AM** (ante meridiem) tarkoittaa **aikaa ennen kello 12:ta**, kun taas **PM** (post meridiem) tarkoittaa **kello 12:n jälkeistä aikaa**.

12 tunnin kello

12:00 AM - 11:59 AM



24 tunnin kello

00:00–11:59 aamupäivällä

12:00 PM - 11:59 PM

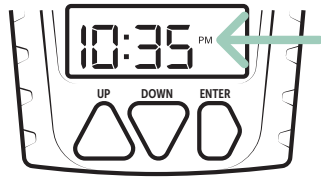
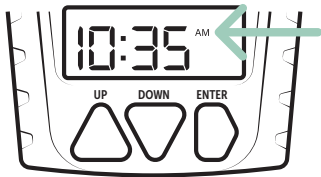


12:00–23:59 yöllä

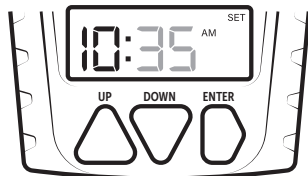
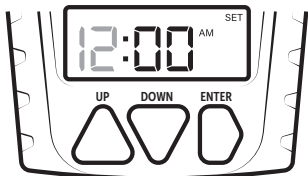
Esimerkki:

10:35 AM = 10.35 aamulla

10:35 PM = 22.35 illalla



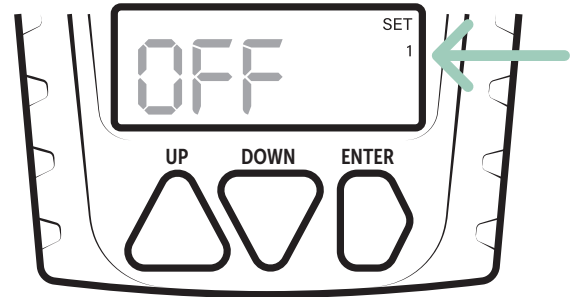
Aseta nykyinen kellonaika painamalla ENTER-painiketta (09). Tuntien numerot vilkkuvat, jolloin voit syöttää kuluvan tunnin käyttämällä UP-painiketta (07) tai DOWN-painiketta (08). Vahvasta syötetty tunti ENTER-painikkeella (09) ja syötä sitten minuutit (minuuttien numerot vilkkuvat).



Paina ENTER-painiketta (09) asettaaksesi ajastin 1 (katso seuraava luku 07.2).

07.2 Ajastimien 1–4 asettaminen

Ajastimien ohjelmointi tapahtuu heti ajan asettamisen jälkeen. Jos haluat asettaa ajastimen myöhemmin, paina ENTER-painiketta (09), kunnes seuraava näyttö tulee näkyviin ja OFF vilkkuu näytössä:

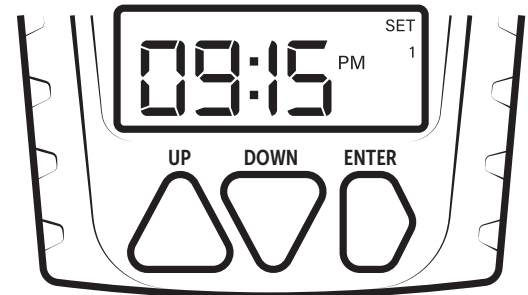


Voit nyt syöttää ajastimen 1 alkamisajan:

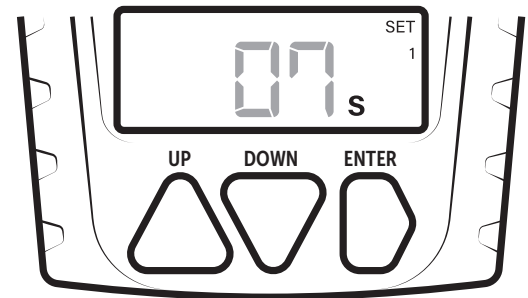
Käytä UP-painiketta (07) tai DOWN-painiketta (08) valitaksesi halutun tunnin. Huomioi 12 tunnin kello luvussa 07.1 kuvatulla tavalla. Vahvasta syötetty tunti ENTER-painikkeella (09) ja syötä sitten minuutit (minuuttien numerot vilkkuvat).

Esimerkki ajastimen syötöstä:

Rehunlevitin käynnistyy illalla klo 21.15.

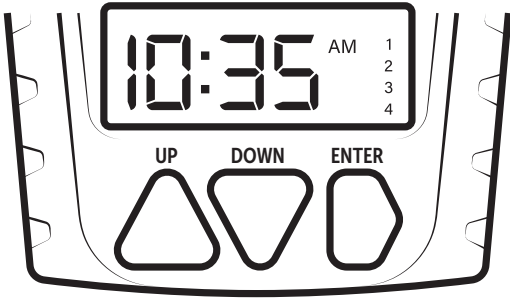


Kun olet syöttänyt minuutit, paina ENTER-painiketta (09) asettaaksesi **levitysaian** (sekuntien numerot vilkkuvat). UP-painikkeella (07) tai DOWN-painikkeella (08) voidaan syöttää levitysaikaksi **1–30 sekuntia**:



Paina ENTER-painiketta (09) siirtyäksesi **seuraavaan ajastimeen**.

Esimerkinäyttö, kun kaikki ajastimet on aktivoitu:



07.3 Testin kesto

Kun ajastin 4 on asetettu, ENTER-painikkeen (09) painaminen näyttää "testin keston" (sekuntien numerot vilkkuvat). UP-painikkeella (07) tai DOWN-painikkeella (08) voidaan syöttää **testin kestoksi 1–30 sekuntia**.

▶ HUOMAUTUS

Suosittelimme enint. 1–2 sekunnin testiä vain pienen rehumäärän lisäämiseksi levittimeen testitarkoituksessa.

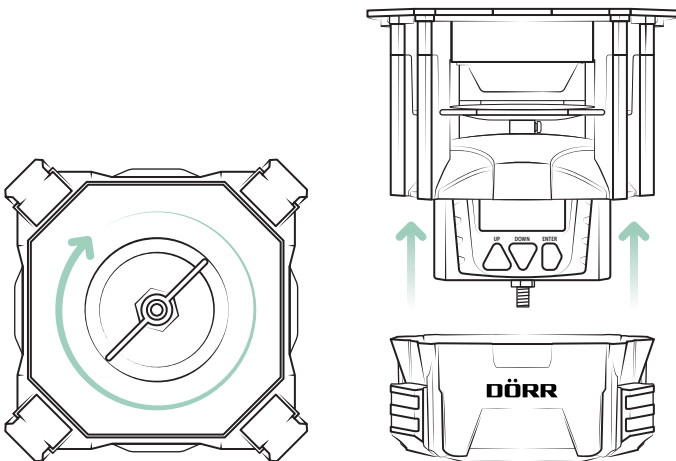
Katso seuraava luku **08 | TESTITOIMINTO**.

07.4 Ajastimen poistaminen käytöstä

Jos haluat peruuttaa mukautetun syöttöajan, paina ENTER-painiketta (09) toistuvasti, kunnes saavutat sopivan ajastimen aloitusaikaa syöttäessäsi. Paina UP-painiketta (07) tai DOWN-painiketta (08) toistuvasti, kunnes näytössä näkyy **OFF**.

Paina ENTER-painiketta (09) poistuaksesi ohjelmointitilasta.

Asenna kansi (05) takaisin rehunlevittimen koteloon (01) päälle ja kierrä sulkuruuvi kiinni.



08 | TESTITOIMINTO

Tämä toiminto auttaa sinua testaamaan oikean aikavälin, rehukehittaisen levitysmäärän ja -säteen rehunlevittimen asennuksen jälkeen. Testin kesto voidaan asettaa luvussa 07.3 kuvatulla tavalla.

▶ HUOMAUTUS

Suosittelimme enint. 1–2 sekunnin testiä vain pienen rehumäärän lisäämiseksi levittimeen testitarkoituksessa.

⚠ HUOMIO

- **Pidä vähintään 8 metrin etäisyys rehunlevittimeen testivaiheen aikana ja normaalikäytössä!**
- **Suojaa silmäsi ja raajasi! Heittimen moottorin nopea pyöriminen ja levittimestä ulostuleva rehu voivat vahingoittaa sinua!**
- **Älä koskaan kurota koteloon tai levityslevyyn käytön aikana – siitä voi aiheutua viilto- ja sormien amputaatiovaara!**

Paina UP-painiketta (07) ja DOWN-painiketta (08) **3 sekunnin** ajan ja vapauta ne sitten. Näyttöön tulee **5 sekunnin lähtölaskenta**. Kun lähtölaskenta on päättynyt, rehunlevitin aloittaa testivaiheen.

Voit keskeyttää testin painamalla ENTER-painiketta (09) lähtölaskennan aikana.

09 | PUHDISTUS JA SÄILYTYS

Älä puhdistu laitetta bensiinillä tai voimakkailla pesuaineilla. Laitteen ulkoisten rakenneosien puhdistamiseen suosittelemme nukatonta, hieman kosteaa mikrokuituliinaa. Ota paristot pois ennen puhdistusta. Mikäli laite ei ole käytössä, säilytä sitä pölyttömässä, kuivassa ja viileässä paikassa. **Laite ei ole leikkikalu – pidä se lasten ulottumattomissa. Pidä laite kaukana kotieläimistä.**

10 | TEKNISET TIEDOT

Virtalähde	4 x AA-paristot LR6 1,5V tai vastavat AA-akut (eivät sisälly toimitukseen)
Ruokinta-ajat per päivä	1 - 4
Levityssäde	noin 7 m 2 metrin korkeudessa
Levitysmäärä	noin 125 g/1 sekunti
Levityksen kesto ajastimella	1 – 30 sekuntia
Mitat	noin 14 x 14 x 13,8 cm
Paino	noin 450 g

DÖRR GmbH pidättää itselleen oikeuden tehdä teknisiä muutoksia ilman ennakkoilmoitusta.

11 | TOIMITUKSEN SISÄLTÖ

1x Rehulevitin
jokainen 4x pultit, mutterit, aluslevyt, itsekierteittävät ruuvit
1x Turvallisuusohjeet

12 | HÄVITTÄMINEN, CE-MERKINTÄ

12.1 PARISTON/AKUN HÄVITTÄMINEN

Paristot ja akut on merkitty rastitetun jätteastian symbolilla. Tämä symboli merkitsee, ettei tyhjiä, latauskelvottomia paristoja tai akkuja saa laittaa kotitalousjätteeseen. Vanhat paristot sisältävät mahdollisesti vahingollisia aineita, jotka saattavat aiheuttaa vahinkoa terveydelle ja ympäristölle. Lopullisena kuluttajana sinulla on laillinen velvollisuus (Paristolaki §11 Jätelainsäädännön paristoja ja akkuja koskevan tuotevastuun uudistaminen) palauttaa käytetyt paristot. Voit palauttaa paristot käytön jälkeen myyjälle tai lähialueellesi (esim. kunnallisiin keräyspisteisiin tai kauppoihin) ilmaiseksi. Lisäksi paristoja voi palauttaa myyjälle myös postitse.

12.2 WEEE-HUOMAUTUS

WEEE-direktiivi (Waste Electrical and Electronic Equipment), joka tuli voimaan eurooppalakina 13. helmikuuta 2003, toi merkittäviä muutoksia käytöstä poistettujen sähkölaitteiden hävittämiskäytäntöön. Tämän direktiivin ensisijainen tarkoitus on välttää elektroniikkajätteen syntymistä ja edistää samalla uusiokäyttöä, kierrätystä ja muuta uudelleen käsittelyä ja vähentää siten jätteiden määrää. Tuotteessa ja pakkauksessa oleva WEEE-logo (jäteastia) merkitsee, ettei tuotetta saa hävittää tavallisen kotitalousjätteen mukana. Olet vastuussa siitä, että toimitat kaikki käytöstä poistetut sähkö- ja elektroniikkalaitteet niille tarkoitettuihin keräyspisteisiin. Elektroniikkajätteen erilliskeräys ja järkevä uusiokäyttö auttavat säästämään luonnonvaroja. Lisäksi elektroniikkajätteen uusiokäyttö myötävaikuttaa säästämään ympäristöä ja siten myös suojaamaan ihmisten terveyttä. Lisätietoja sähkö- ja elektroniikkalaitteiden hävittämisestä, uudelleen käsittelystä ja keräyspisteistä saat paikallisilta viranomaisilta, jätehuoltoyrityksiltä, erikoisliikkeistä ja laitteen valmistajalta.

12.3 ROHS-VAATIMUSTENMUKAISUUS

Tämä tuote vastaa EU:n RoHS-direktiivin vaatimuksia, jonka tarkoituksena on rajoittaa tiettyjen sähkö- ja elektroniikkalaitteisiin ja niiden muunnelmiin sisältyvien vaarallisten aineiden käyttöä.

12.4 CE-MERKINTÄ

Painettu CE-merkintä on voimassa olevien EU-normien mukainen ja osoittaa, että laite vastaa kaikkien voimassa olevien EU-direktiivien tälle tuotteelle asettamia vaatimuksia.

DÖRR Rehulevitin "Compact" ilman säiliötä

Artikkelinro **204370**

Made in China

DÖRR GmbH

Messerschmittstr. 1

D-89231 Neu-Ulm

Fon: +49 731 970 37 69

hello@doerr.gmbh

<https://www.doerr-outdoor.de>