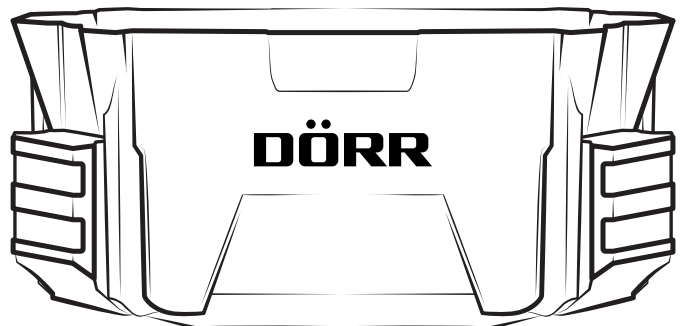
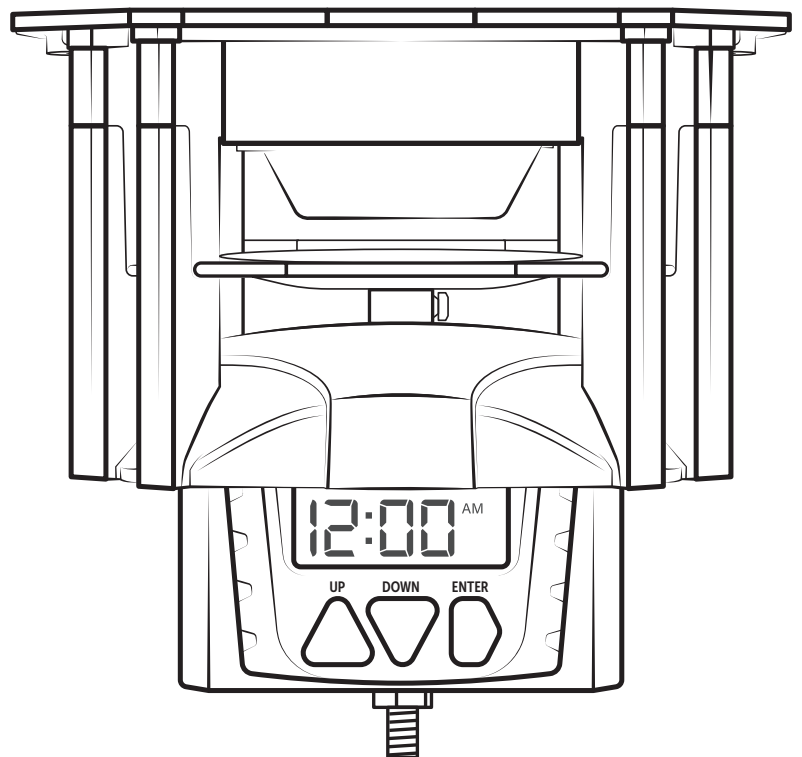


DÖRR

DISTRIBUTEUR DE NOURRITURE AUTOMATIQUE

FR NOTICE D'UTILISATION

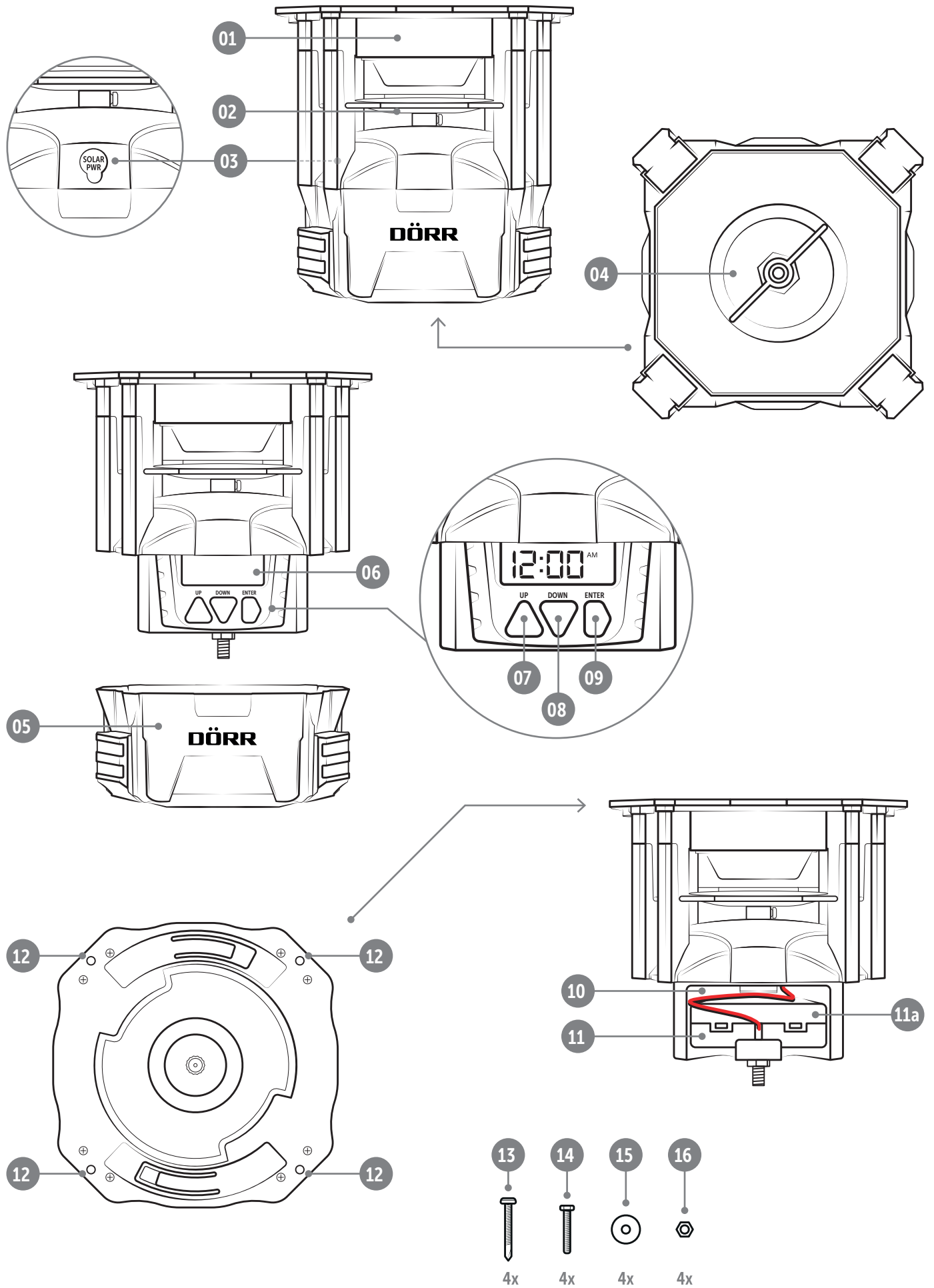
MOD. 204370



COMPACT

SANS CONTENEUR

ILLUSTRATION DES PIÈCES



NOUS VOUS REMERCIONS d'avoir choisi un produit de qualité **DÖRR**.

Avant de l'utiliser, veuillez lire soigneusement la notice d'utilisation et les consignes de sécurité.

Conservez cette notice d'utilisation avec l'appareil pour une utilisation ultérieure. Si d'autres personnes utilisent cet appareil, veuillez la mettre à leur disposition. Cette notice d'utilisation fait partie intégrante de l'appareil et doit être remise à tout acheteur éventuel.

DÖRR ne saurait être tenue responsable des dommages liés à une utilisation non conforme ou au non-respect des consignes de sécurité et du contenu de cette notice d'utilisation.

Les dommages liés à une manipulation non conforme ou causés par une intervention extérieure ne donnent pas droit à la garantie. Toute manipulation, modification structurelle du produit ou ouverture du boîtier par l'utilisateur ou par un tiers non autorisé est considérée manipulation non conforme.

01 | ⚠️ CONSIGNES DE SÉCURITÉ

- ⚠️ **Veuillez garder une distance de 8 mètres au moins pendant la phase de test ainsi que pendant le fonctionnement normal!**
- ⚠️ **Protégez vos yeux ainsi que vos membres! La rotation rapide du moteur de projection ainsi que les morceaux de nourriture qui sont éjectés peuvent vous causer des dommages corporels.**
- ⚠️ **Ne mettez jamais la main dans le boîtier ou sur le disque d'épandage pendant le fonctionnement - risque de coupure et d'amputation des doigts !**
- ⚠️ **Ne pas utiliser dans des locaux fermés!**
- ⚠️ **L'appareil n'est pas un jouet! Veuillez tenir l'appareil, ses accessoires et les matériaux d'emballage à l'écart des enfants et des animaux domestiques afin d'éviter des accidents et des étouffements.**
- Les personnes avec restrictions physiques ou cognitives doivent utiliser l'appareil sous la direction et surveillance d'un tiers.
- Les personnes avec un pacemaker, avec un défibrillateur ou avec un autre type d'implant électronique doivent garder une **distance minimale de 30 cm**, étant donné que l'appareil produit un champ magnétique.
- Veuillez utiliser l'appareil seulement avec des **pile**s appropriées **du type Mignon AA LR6 1,5V ou pile**s AA rechargeables équivalentes (non incluses). **Lors de l'insertion des pile**s, faites attention

à la polarité correcte (+/-). Retirer les piles si vous n'avez pas l'intention d'utiliser l'appareil pendant une longue période de temps.

- Veuillez éteindre l'appareil après utilisation.
- Veuillez ne pas utiliser ou toucher l'appareil avec les mains mouillées.
- Veuillez protéger l'appareil des chocs. N'utilisez pas l'appareil lorsque l'appareil est tombé par terre. Le cas échéant faites vérifier l'appareil par un électricien qualifié avant que vous allumiez l'appareil de nouveau.
- Dans le cas où l'appareil s'avère défectueux ou défaillant, n'essayez surtout pas l'ouvrir ou le réparer vous-même - **danger d'électrocution!** Veuillez-vous adresser à un spécialiste.
- Veuillez protéger l'appareil des saletés. Nettoyez pas l'appareil avec de l'essence ou avec d'autres agents nettoyants agressifs. Nous recommandons pour le nettoyage des pièces extérieures de l'appareil un chiffon microfibre légèrement imbibé d'eau exempt de peluches. **Avant du nettoyage, éteindre l'appareil et retirer les pile**s de l'appareil.
- Rangez l'appareil dans un endroit non poussiéreux, sec et frais.
- Veuillez pratiquer une gestion correcte des déchets électriques lorsque votre appareil est défectueux ou obsolète selon la directive de gestion des déchets électriques et électroniques DEEE. Vous pouvez recevoir plus d'informations concernant le recyclage des appareils électriques et électroniques, son retraitement et les points de collecte, près des services municipaux, des entreprises spécialisées dans l'élimination des déchets.

02 | ⚠️ REMARQUES DE PRÉVENTION POUR PILES

Utiliser toujours des piles haut de gamme. **Insérer les pile**s du même type en veillant à respecter le sens des polarités (+/-). Veuillez à ne pas insérer des piles de différents types et veuillez remplacer toutes les piles à la fois. Veuillez à ce que des piles usagées ne soient pas mélangées avec des piles neuves. Retirer les piles si vous n'avez pas l'intention d'utiliser l'appareil pendant une longue période de temps. **Ne pas jeter les pile**s au feu. **Ne pas les court-circuiter et ne pas les ouvrir. Ne jamais charger les pile**s non rechargeables – **risque d'explosion!** Veuillez retirer des piles usagées de l'appareil afin d'éviter la fuite de l'acide. Veuillez retirer immédiatement des piles fuyardes de l'intérieur de l'appareil. Veuillez rincer les contacts avant d'insérer des piles neuves. **Danger de brûlure si vous touchez l'acide des pile**s! Dans le cas où vous touchez l'acide des piles, veuillez rincer la partie concernée avec de l'eau abondante et contactez immédiatement un médecin. Les piles peuvent être dangereuses pour la santé dans le cas où vous les avalez. **Tenez les pile**s à l'écart des enfants et des animaux domestiques. Les piles usagées ne doivent pas être traitées comme de simples déchets ménagers (voir également chapitre „Gestion des déchets de piles et d'accumulateurs“).

03 | DESCRIPTION DU PRODUIT


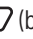

Avec le **distributeur de nourriture automatique DÖRR «Compact»** permet de distribuer de manière fiable et à heure fixe des aliments comme le maïs par exemple. Idéal pour éviter les dégâts causés par le gibier (agrainage dissuasif), pour alimenter les animaux se trouvant dans des enclos ou derrière des grillages, ainsi que pour l'agrainage pour le tir.

- Distribue par exemple du maïs, des céréales, etc.
- Minuterie pour 1 à 4 distributions programmables par jour
- Temps d'épandage réglable de 1 à 30 secondes
- Répand environ 125 g de maïs (grains entiers) par seconde
- Portée d'épandage env. 7 mètres (en fonction de la taille et du poids de l'aliment)
- Fonctionnement avec 4 piles AA LR6 1.5 V (non fournies)
- Connexion pour panneau solaire 6 V en option

REMARQUE

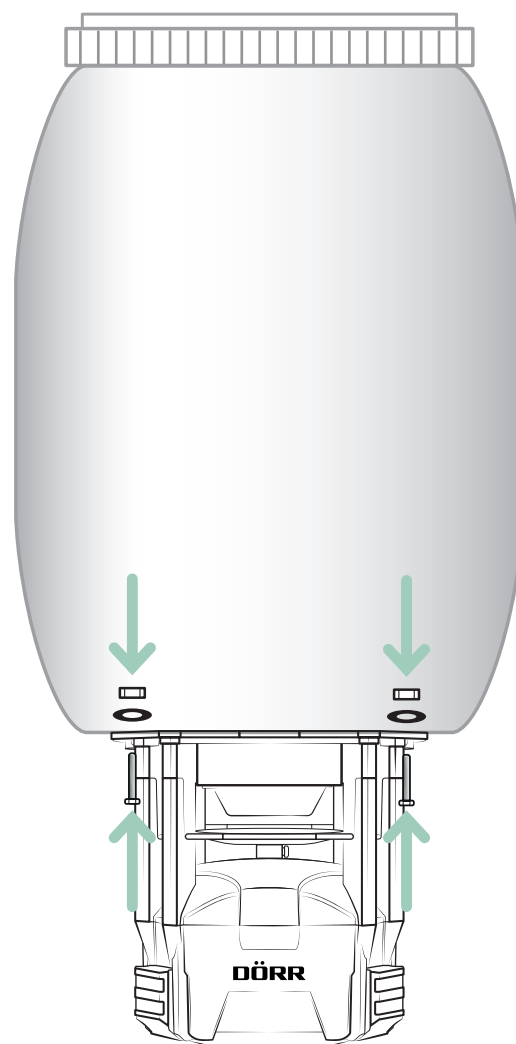
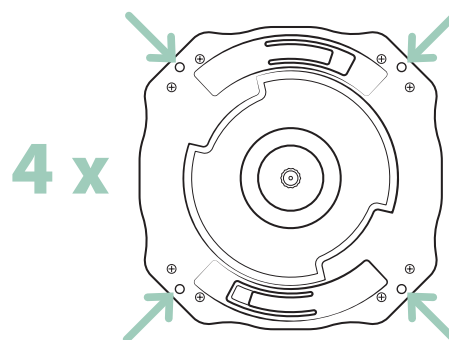
Veuillez respecter la réglementation de la chasse en vigueur !

04 | NOMENCLATURE

- 01 Boîtier du distributeur de nourriture
- 02 Disque d'épandage en métal
- 03 Connexion pour panneau solaire 6 V en option
- 04 Vis
- 05 Couvercle du boîtier compartiment à piles + minuterie
- 06 Écran
- 07 Bouton UP  (haut)
- 08 Bouton DOWN  (bas)
- 09 Bouton ENTER  (entrée)
- 10 Compartiment à piles
- 11 Boîtier à piles
- 11a) Couvercle du boîtier à piles
- 12 4 trous de montage (ø 4 mm)
- 13 4 vis à tête autotaraudeuses
- 14 4 vis hexagonales M4 x 25 mm
- 15 4 rondelles M4
- 16 4 écrous hexagonaux M4

05 | MONTAGE SUR RÉSERVOIR À NOURRITURE

Montez le distributeur à nourriture sur un réservoir approprié (disponible en option) en vissant les vis, rondelles et écrous (13-16) fournis dans les 4 trous de montage (12).



06 | MISE EN SERVICE

06.1 Insertion des piles

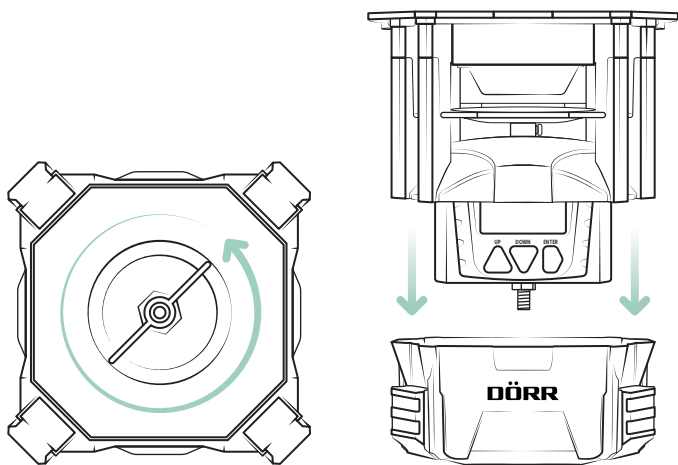
REMARQUE

N'utilisez que des piles Mignon AA LR6 1.5 V neuves de même type et du même fabricant ou des piles AA rechargeables adaptées. **Faites attention à la polarité (+/-) lorsque vous les insérez.** Retirez les piles si vous n'utilisez pas l'appareil pendant un long moment.

Vous trouverez des packs de piles bon marché dans notre boutique en ligne DÖRR:

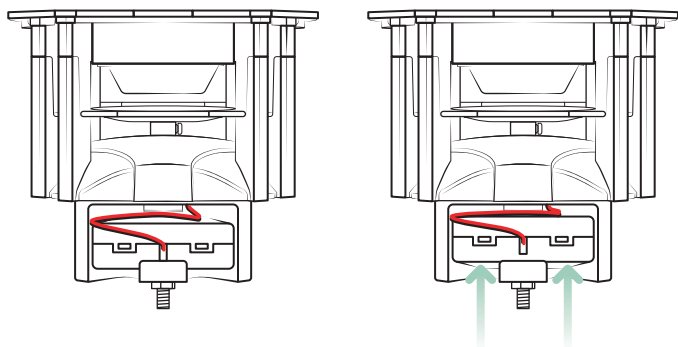
www.doerr-outdoor.de 

Dévissez la vis (04) située sous le distributeur de nourriture jusqu'à ce que vous puissiez retirer le couvercle inférieur du boîtier (05).

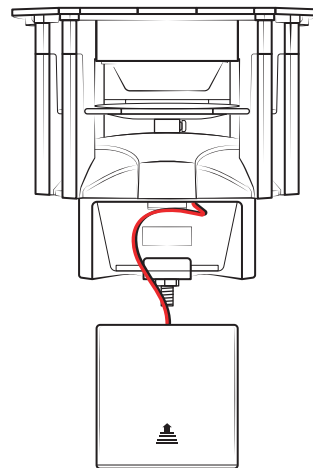


Le compartiment à piles (10) et le boîtier à piles (11) sont situés à l'arrière du distributeur de nourriture.

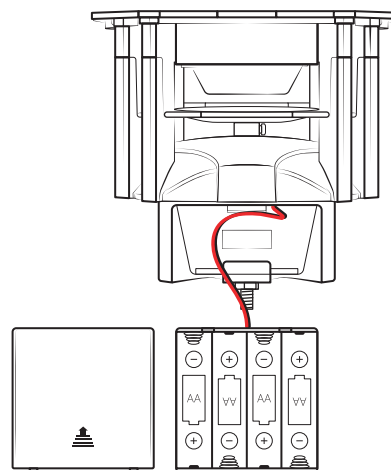
Pour retirer le boîtier à piles (11), poussez-le vers le haut avec les deux pouces jusqu'à ce qu'il sorte du support.



Retirez avec précaution le boîtier à piles (11) du compartiment à piles (10) sans arracher le branchement du câble.



Faites glisser le couvercle du compartiment à piles (11a) dans le sens de la flèche. Placez **4 piles Mignon AA LR6 1.5 V** ou **4 piles AA rechargeables adaptées** (non incluses) dans le boîtier à piles. **Faites attention à la polarité (+/-) lorsque vous les insérez** (repères à l'intérieur du boîtier à piles).



Faites glisser le couvercle du compartiment à piles (11a) sur le boîtier à piles (11). Faites de nouveau glisser le boîtier à piles (11) avec le branchement du câble dans le compartiment à piles (10) et remettez le boîtier à piles dans le support en appuyant vers le bas.

06.2 Remplacement des piles

REMARQUE

Lorsque les piles sont remplacées, la minuterie conservera l'heure réglée et les heures d'alimentation programmées pendant **environ 1 minute**. Si vous avez besoin de plus de temps pour changer les piles, l'heure et les heures d'alimentation devront être réglées à nouveau.

ATTENTION

Si vous souhaitez faire fonctionner le distributeur de nourriture avec un panneau solaire 6 V (en option), veuillez retirer toutes les piles (rechargeables) du boîtier à piles (11) pour éviter d'endommager la minuterie et les piles.

07 | PROGRAMMATION DE LA MINUTERIE

07.1 Définir le format horaire/l'heure

Après avoir correctement inséré les piles, l'heure pré-réglée **12:00 AM** s'affiche à l'écran (06).

Les réglages de l'heure sont entrés au **format 12 heures. AM** (ante meridiem) désigne **les heures avant midi**, tandis que **PM** (post meridiem) désigne **les heures après midi**.

Format 12 heures

12:00 AM à 11:59 AM



Format 24 heures

00:00 à 11:59 du matin

12:00 PM à 11:59 PM

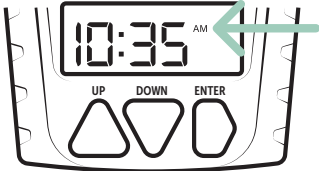


12:00 (midi) à 23:59 (nuit)

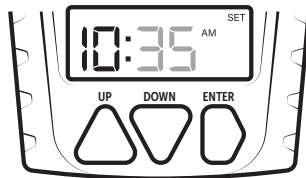
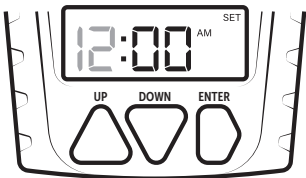
Exemple:

10:35 AM = 10:35 du matin

10:35 PM = 22:35 du soir



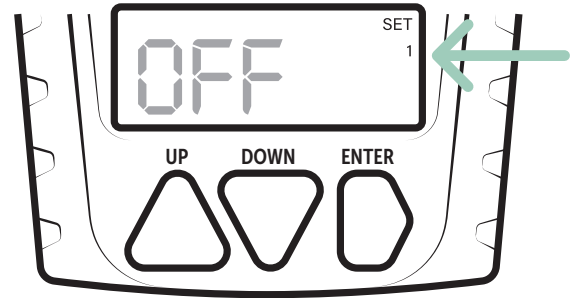
Pour mettre l'appareil à l'heure, appuyez sur le bouton ENTER (09). Les chiffres des heures clignotent et vous pouvez sélectionner l'heure à l'aide des boutons UP (07) et DOWN (08). Confirmez l'heure avec la touche ENTER (09) et entrez les minutes (les chiffres des minutes clignotent).



Appuyez sur le bouton ENTER (09) pour régler la minuterie 1 (voir chapitre suivant 07.2).

07.2 Régler les minuteries 1-4

La programmation des minuteries se fait juste après la mise à l'heure de l'appareil. Si vous souhaitez régler la minuterie plus tard, appuyez sur la touche ENTER (09) jusqu'à ce que l'écran suivant apparaisse et que OFF clignote à l'écran:

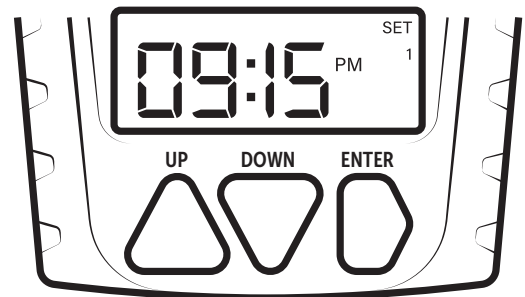


Vous pouvez maintenant saisir l'heure de début de la minuterie 1:

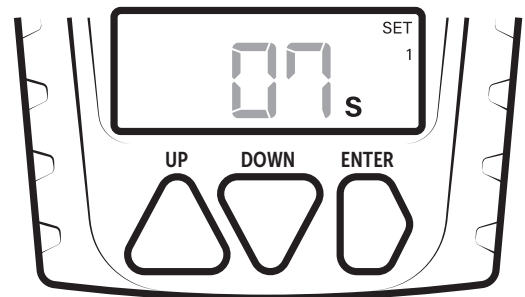
Utilisez les boutons UP (07) et DOWN (08) pour sélectionner l'heure. Attention : il s'agit du format 12 heures, comme expliqué au chapitre 07.1. Confirmez l'heure avec la touche ENTER (09) et entrez les minutes (les chiffres des minutes clignotent).

Exemple d'entrée de minuterie:

Le distributeur de nourriture démarre le soir à 21h15.

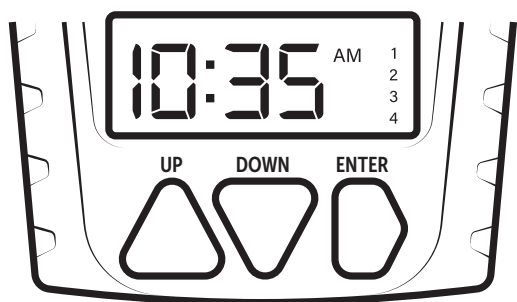


Après avoir entré les minutes, appuyez sur le bouton ENTER (09) pour régler la **durée d'épandage** (les chiffres des secondes clignotent). Une durée d'épandage de **1 à 30 secondes** peut être entrée avec les boutons UP (07) et DOWN (08) :



Appuyez sur le bouton ENTER (09) pour passer à la **minuterie suivante**.

Exemple d'affichage lorsque toutes les minuteries sont activées:



07.3 Durée du test

Une fois la minuterie 4 réglée, appuyez sur le bouton ENTER (09) pour afficher une «durée de test» (les chiffres des secondes clignotent). Une durée de test de 1 à 30 secondes peut être entrée avec les touches UP (07) et DOWN (08).

REMARQUE

Nous recommandons une durée de test maximum de 1 à 2 secondes pour n'utiliser qu'une petite quantité de nourriture.

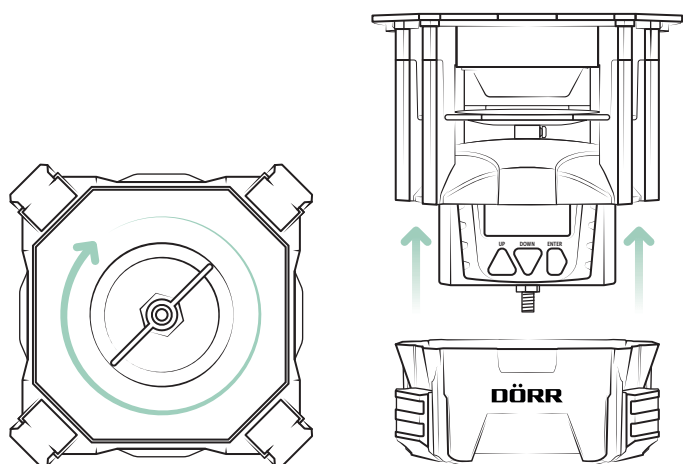
Voir le chapitre suivant **08 | FONCTION TEST**.

07.4 Désactiver les minuteries

Pour annuler une heure d'alimentation personnalisée, appuyez plusieurs fois sur le bouton ENTER (09) jusqu'à ce que pouvoir saisir l'heure de début de la minuterie concernée. Appuyez plusieurs fois sur le bouton UP (07) ou DOWN (08) jusqu'à ce que l'écran affiche **OFF**.

Appuyez sur le bouton ENTER (09) pour quitter le mode de programmation.

Réinstallez le couvercle du boîtier (05) sur le boîtier du distributeur de nourriture (01) et revissez.



08 | FONCTION TEST

Cette fonction vous aide à tester la durée, la quantité d'épandage et la portée adaptées en fonction de l'aliment une fois le distributeur installé. La durée de test peut être réglée comme décrit au chapitre 07.3.

REMARQUE

Nous recommandons une durée de test maximum de 1 à 2 secondes pour n'utiliser qu'une petite quantité de nourriture.

ATTENTION

- Pendant le test et durant le fonctionnement normal, maintenez une distance d'au moins 8 mètres par rapport au distributeur de nourriture !
- Protégez vos yeux et vos membres ! La rotation rapide du moteur d'éjection et les aliments éjectés pourraient vous blesser !
- Ne mettez jamais la main dans le boîtier ou sur le disque d'épandage pendant le fonctionnement - risque de coupure et d'amputation des doigts !

Appuyez et maintenez enfoncés les boutons UP (07) et DOWN (08) pendant 3 secondes, puis relâchez. Un compte à rebours de 5 secondes s'affiche à l'écran. Une fois le compte à rebours écoulé, le distributeur de nourriture démarre la phase de test.

Pour annuler le test, appuyez sur le bouton ENTER (09) pendant le compte à rebours.

09 | NETTOYAGE ET STOCKAGE

Ne nettoyez pas l'appareil avec de l'essence ou avec d'autres agents nettoyants agressifs. Nous recommandons pour le nettoyage des pièces extérieures de l'appareil un chiffon microfibre légèrement imbibé d'eau exempt de peluches. Avant chaque nettoyage veuillez retirer les piles ! Veuillez ranger l'appareil dans un endroit sec, frais et exempt de poussières. **Cet appareil n'est pas un jouet – gardez l'appareil à l'écart des enfants et des animaux domestiques.**

10 | CARACTÉRISTIQUES TECHNIQUES

Source de courant	4 piles AA LR6 1,5 V ou piles AA rechargeables équivalentes (non incluses)
Temps d'alimentation par jour	1 - 4
Distance d'éparpillement	environ 7 m à une hauteur de 2 m
Quantité d'éparpillement	environ 125 g/1 seconde
Durée d'éparpillement avec minuterie	1 - 30 secondes
Dimensions	environ 14 x 14 x 13,8 cm
Poids	environ 450 g

La société DÖRR se réserve le droit d'effectuer sans préavis des modifications techniques.

11 | VOLUME DE LIVRAISON

1x Épandeur d'aliments

chacun 4x vis, écrous, rondelles, vis autotaraudeuses

1x Conseils de sécurité

12 | GESTION DES DÉCHETS

12.1 ÉLIMINATION DES PILES/DE LA BATTERIE

Les piles et les batteries sont marquées du symbole de la poubelle barrée d'une croix. Ce symbole signale que les piles ou batteries vides et ne pouvant être rechargées ne doivent pas être jetées avec les déchets ménagers. En effet, les piles usagées contiennent éventuellement des substances nocives pour la santé et l'environnement. En tant que consommateur final, vous êtes légalement tenu (notamment par le § 11 de la loi allemande sur les batteries) de retourner les piles usagées. Après leur utilisation, vous pouvez retourner gratuitement les piles au point de vente ou dans des centres à proximité immédiate (par exemple points de collecte ou magasins). Vous pouvez aussi renvoyer les piles par la poste au vendeur.

12.2 MENTION DEEE

La directive DEEE relative aux déchets d'équipements électriques et électroniques, entrée en vigueur dans la législation européenne le 13 février 2003, a entraîné un large changement au niveau de l'élimination des appareils électriques usagés. L'objectif principal de cette directive est la prévention des déchets électriques et l'encouragement de la réutilisation, du recyclage et d'autres formes de reconditionnement destinées à réduire les déchets. Le logo DEEE (poubelle) sur le produit et son emballage signale qu'il ne doit pas être jeté avec les déchets ménagers. Il est de votre responsabilité de remettre aux points de collecte correspondants les appareils électriques et électroniques usagés. La collecte séparée et le recyclage des déchets électriques aident à économiser les ressources naturelles. De plus, le recyclage des déchets électriques contribue à préserver l'environnement et, ainsi la santé de tous. Vous trouverez d'autres informations sur l'élimination des appareils électriques et électroniques, le retraitement et les points de collecte auprès du fabricant de l'appareil, des autorités et des entreprises d'élimination locales ainsi que dans les commerces spécialisés.

12.3 CONFORMITÉ ROHS

Ce produit satisfait aux exigences de la directive européenne RoHS relative à la limitation de l'utilisation de certaines substances dangereuses dans les appareils électriques et électroniques ainsi qu'à leurs modifications.

12.4 MARQUAGE CE

Le marquage CE sur l'appareil indique que ce dernier satisfait aux exigences des normes et directives européennes applicables en vigueur.

DÖRR Épandeur d'aliments "Compact" sans conteneur

Numéro d'article **204370**

Made in China

DÖRR GmbH

Messerschmittstr. 1

D-89231 Neu-Ulm

Fon: +49 731 970 37 69

hello@doerr.gmbh

<https://www.doerr-outdoor.de>