

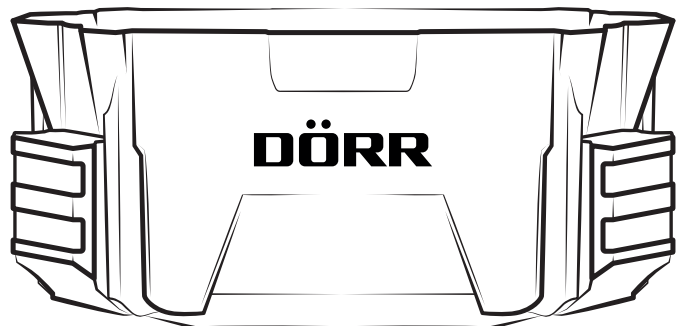
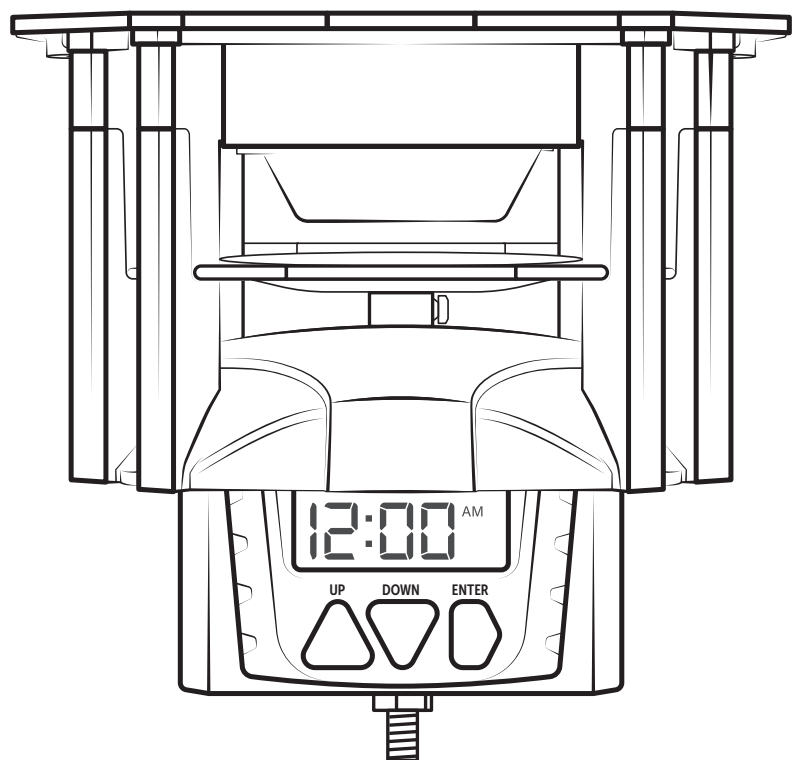
# DÖRR

---

# AUTOMATICKÉ ROZMETADLO KRMIVA

**CZ** NÁVOD K POUŽITÍ

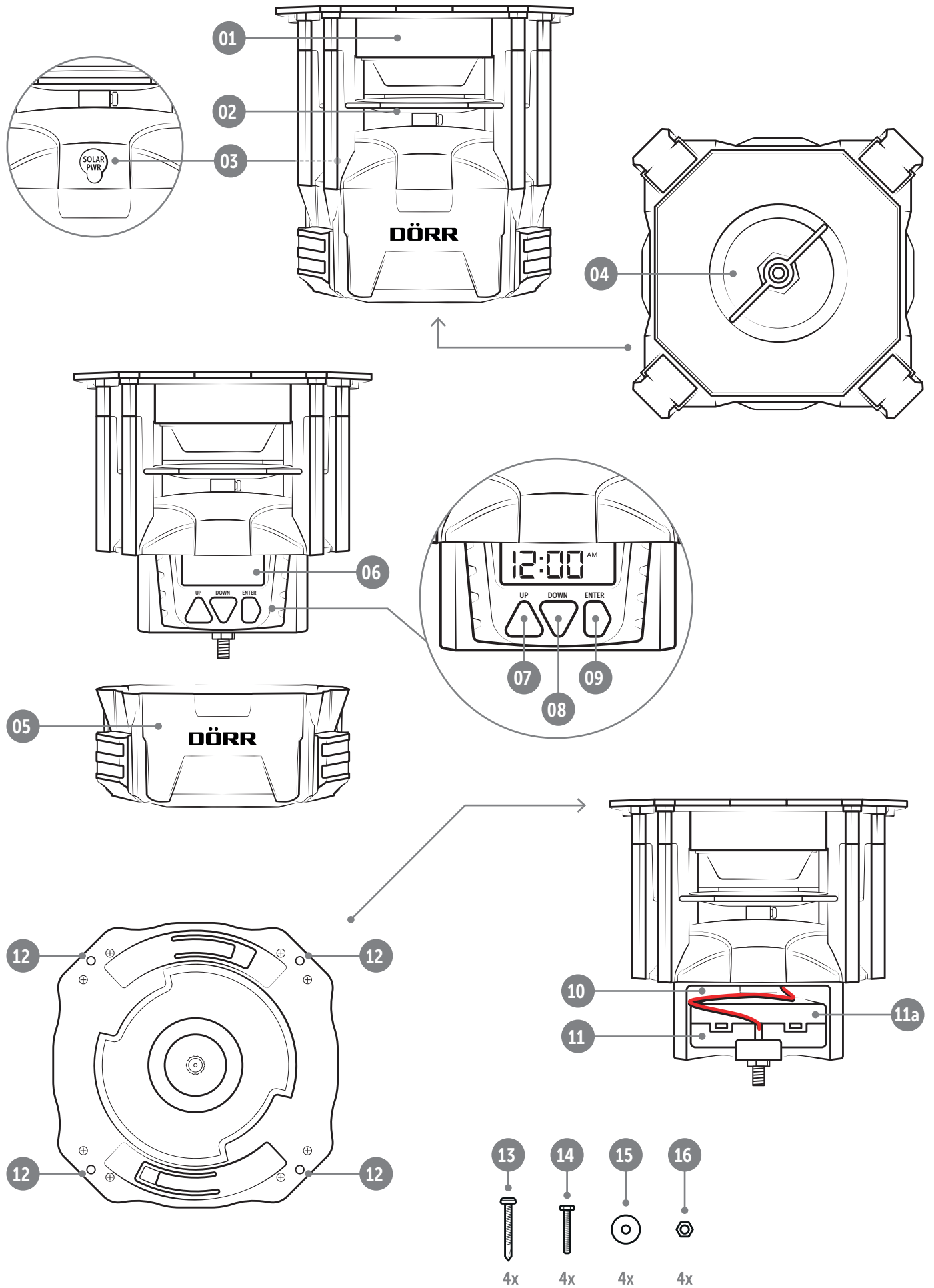
MOD. 204370



# COMPACT

BEZ NÁDOBY

ČÁSTI OBRÁZKU





**DĚKUJEME VÁM**, že jste se rozhodli pro kvalitní produkt firmy **DÖRR**.

**Před prvním použitím si prosím pozorně přečtěte návod k použití a bezpečnostní pokyny.**

Návod k použití si uložte spolu s přístrojem pro pozdější použití. Používají-li tento přístroj jiné osoby, dejte jim prosím tento návod k použití k dispozici. Jestliže tento přístroj prodáte, patří tento návod k použití k přístroji a je nutné ho k přístroji přiložit.

**Společnost DÖRR neručí v případě nesprávného použití nebo nerespektování návodu k použití a bezpečnostních pokynů za vzniklé škody.**

Při škodách způsobených nesprávným používáním nebo cizím působením zaniká nárok na záruku a reklamaci. Manipulace, montážní změny produktu a otevření krytu uživatelem nebo neautorizovanými třetími osobami se považuje za nesprávné používání.

## 01 | ⚠️ BEZPEČNOSTNÍ POKYNY

- ⚠️ **Během zkušební fáze a v běžném provozu dodržujte vzdálenost od rozmetadla krmiva minimálně 8 metrů!**
- ⚠️ **Chraňte své oči a končetiny! Rychlé otáčení motoru vyhazovače i vyhozené krmivo vás mohou zranit!**
- ⚠️ **Během provozu nikdy nesahejte do krytu a pro rozmetací kotouč - hrozí nebezpečí pořežání a amputace prstů!**
- ⚠️ **Nepoužívejte v uzavřených místnostech!**
- ⚠️ **Přístroj není žádná hračka! Přístroj, součástky a obalové materiály uchovávejte mimo dosah dětí a domácích zvířat, čímž se zabrání nehodám a udušení.**
- Osoby s fyzickým nebo kognitivním omezením mohou zařízení ovládat pouze po zaškolení a pod dohledem.
- Osoby s kardiostimulátorem, defibrilátorem nebo s jinými elektrickými implantáty musí dodržovat **minimální vzdálenost 30 cm**, protože přístroj vytváří elektromagnetická pole.
- Zařízení používejte pouze se vhodnými, vysoce kvalitními bateriemi typu **Mignon AA LR6 1,5V nebo ekvivalentní dobíjecí AA baterie** (nejsou součástí balení). **Při vkládání baterií dbejte na správné pólování (+/-)**. Pokud výrobek nebudete delší dobu používat, vyjměte baterie.

- Po každém použití zařízení vypněte.
- Nepoužívejte a nedotýkejte se zařízení mokřima rukama.
- Přístroj chraňte před nárazy. Přístroj nepoužívejte po pádu. V takovém případě nechte zařízení před opětovným zapnutím zkontrolovat kvalifikovaným elektrikářem.
- Je-li zařízení vadné nebo poškozené, nepokoušejte se jej sami rozebírat nebo opravovat - **hrozí nebezpečí úrazu elektrickým proudem!** Kontaktujte prosím svého prodejce.
- Zařízení chraňte před znečištěním. Přístroj nečistěte benzínem nebo agresivními čisticími prostředky. Pro čištění vnějších součástí přístroje doporučujeme hadřík z mikrovlákna, z kterého se neuvolňují vlákna. **Před čištěním zařízení vypněte a vyjměte baterie.**
- Při nepoužívání přístroj skladujte na bezpečném, suchém, chladném místě.
- Je-li přístroj vadný nebo není-li plánované jeho další využití, zlikvidujte ho v souladu se směrnici o odpadních elektrických a elektro-technických zařízeních WEEE. V případě dotazů se obraťte na místní úřady, které mají na starosti likvidaci.

## 02 | ⚠️ BATERIE VÝSTRAŽNÉ

Používejte pouze kvalitní značkové baterie. **Při vkládání baterií dbejte na správné pólování (+/-)**. Nepoužívejte baterie různých typů a baterie vyměňujte vždy současně. Nekombinujte použité baterie s novými bateriemi. Pokud nebudete přístroj delší dobu používat, vyjměte baterie. **Baterie neházejte do ohně, nezkratujte je ani uje nedemonstujte. Běžné baterie nikdy znovu nenabíjejte - nebezpečí výbuchu!** Abyste zabránili vytečení kyselin odstraňte z baterie okamžitě prázdné baterie z přístroje. Baterie, které vytekly, okamžitě vyjměte ze zařízení. Před vložením nových baterií vyčistěte kontakty. **Existuje nebezpečí poleptání kyselinou z baterie!** Při kontaktu s kyselinou z baterie okamžitě omyjte postižená místa dostatečným množstvím čisté vody a okamžitě kontaktujte lékaře. Při požití baterie může dojít k nebezpečí života. **Baterie uchovávejte tak, aby byly nedosažitelné pro děti a domácí zvířata.** Baterie se nesmí likvidovat s domácím odpadem (viz také kapitola „Likvidace akumulátorů/baterií“).

### 03 | POPIS PRODUKTU




S automatickým **rozmetadlem krmiva DÖRR „Compact“** lze polehlivě a v pevně stanovených časech rozmetat krmivo jako např. kukuřici. Ideální pro zabránění škod způsobených zvěří (krmeliště), pro krmení v ohradě i na krmném místě.

- Rozmetává např. kukuřici, obilí a další
- Časovač pro 1 - 4 programovatelné časy krmení denně
- Doba rozmetání nastavitelná od 1 do 30 sekund
- Rozmetá cca 125g kukuřice (celá zrna) za sekundu
- Vzdálenost rozmetání cca 7 metrů (v závislosti na velikosti a hmotnosti krmných kusů)
- Provoz na 4x AA baterie LR6 1,5V (nejsou součástí balení)
- Připojení pro volitelný 6V solární panel

#### ► UPOZORNĚNÍ

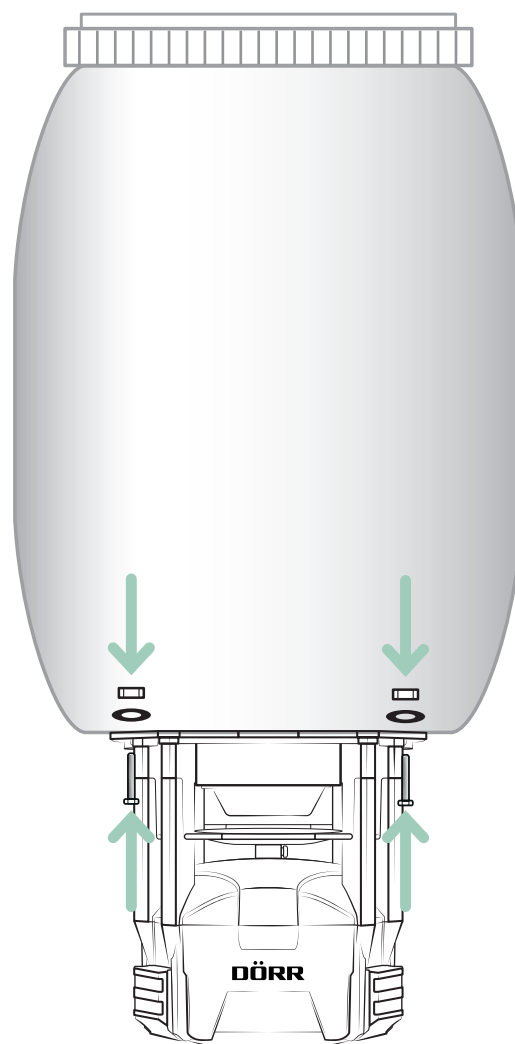
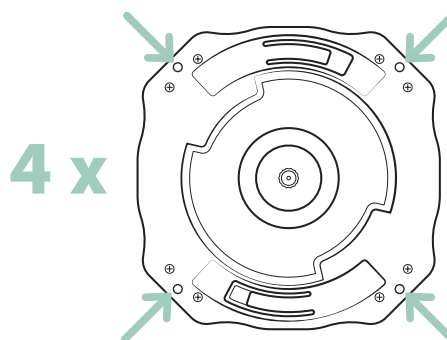
Dodržujte prosím platný zákon o myslivosti!

### 04 | POPIS ČÁSTÍ

- 01 Krytové rozmetadlo krmiva
- 02 Kovová rozmetací deska
- 03 Připojení pro volitelný 6V solární panel
- 04 Uzavírací šroub
- 05 Kryt pouzdra přihrádky na baterie + časovač
- 06 Displej
- 07 Tlačítko UP  (nahoru)
- 08 Tlačítko DOWN  (dolů)
- 09 Tlačítko ENTER  (zadávací tlačítko)
- 10 Přihrádka na baterie
- 11 Bateriový box
  - 11a) Kryt bateriového boxu
- 12 4 Montážní otvory (ø 4 mm)
- 13 4 kusy samořezných šroubů
- 14 4 ks šestihranných šroubů M4 x 25 mm
- 15 4 kusy podložek M4
- 16 4 kusy šestihranných matic M4

### 05 | MONTÁŽ NA ZÁSOBNÍK KRMIVA

Rozmetadlo krmiva namontujte na vhodnou nádobu na krmivo (volitelně k dostání v obchodech) tak, že ji pevně přišroubujete přes 4 montážní otvory (12) pomocí dodaných šroubů, podložek a matic (13-16).



## 06 | PRVNÍ UVEDENÍ DO PROVOZU

### 06.1 Vložení baterií

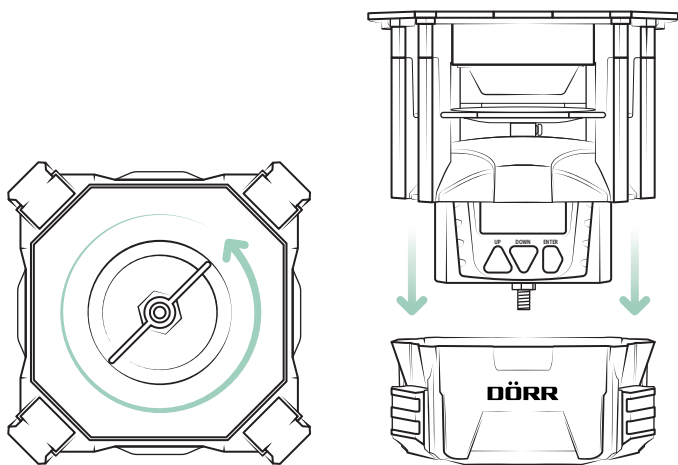
#### UPOZORNĚNÍ

Používejte výhradně nové alkalicko-manganové baterie Mignon AA LR6 1,5V nebo nabíjecí akumulátory stejného typu a výrobce. Při vkládání dbejte na správné pólování (+/-)! Při delším nepoužívání baterie vyjměte.

Cenově výhodné akumulátory najdete v našem internetovém obchodě DÖRR:

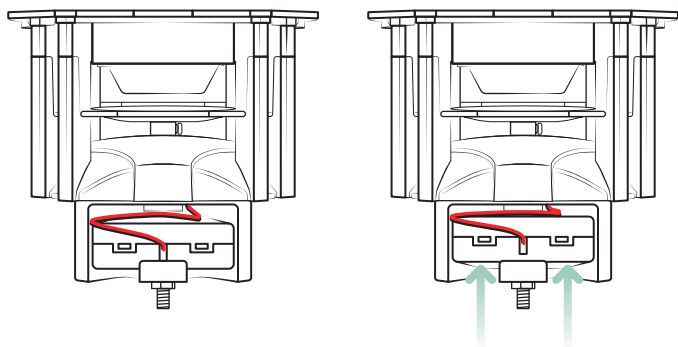
[www.doerr-outdoor.de](http://www.doerr-outdoor.de)

Odšroubujte zajišťovací šroub (04) na spodní straně rozmetadla krmiva a natolik, aby bylo možné sejmout spodní kryt pouzdra (05).

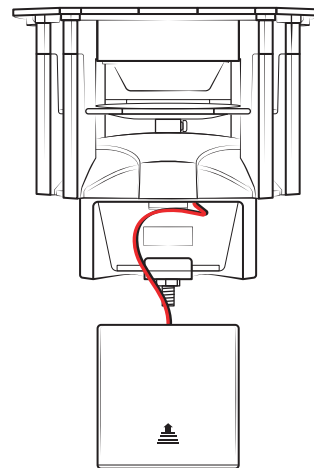


Na zadní straně rozmetadla krmiva se nachází přihrádka na baterie (10) s bateriovým boxem (11).

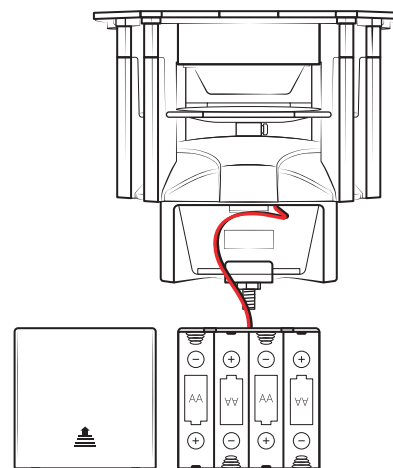
Chcete-li vyjmout bateriový box (11), zatlačte ho oběma palci směrem nahoru, dokud bateriový box nevyskočí z držáku.



Bateriový box (11) opatrně vyjměte z přihrádky na baterie (10) bez utrnutí kabelového spojení.



Posunutím otevřete kryt bateriového prostoru (11a) podle označení ve směru šipky. Do bateriového boxu vložte **4 baterie mignon AA LR6 1,5V nebo odpovídající dobíjecí baterie AA** (nejsou součástí balení). **Při vkládání baterií dbejte na správnou polaritu +/-** (značky uvnitř přihrádky na baterie).



Nasuňte kryt bateriového prostoru (11a) zpět na bateriový box (11). Bateriový box (11) s kabelovou přípojkou zasuňte zpět do bateriového prostoru (10) a bateriový box zatlačte zpět dolů do držáku.

### 06.2 Výměna baterie

#### UPOZORNĚNÍ

Vezměte prosím na vědomí, že po výměně baterií časovač uchová nastavený čas a naprogramované časy krmení po dobu **přibližně 1 minuty**. Pokud potřebujete pro výměnu baterie delší dobu, je třeba znovu nastavit čas a dobu podávání.

## **⚠ POZOR**

**Pokud chcete rozmetadlo krmiva provozovat s volitelným 6V solárním panelem, vyjměte prosím kvůli všechny vložené baterie/nabíjecí baterie z bateriového boxu (11), čímž předejdete poškození časovače a baterií.**

## **07 | PROGRAMOVÁNÍ ČASOVAČE**

### **07.1 Nastavit formát/čas času**

Po správném vložení baterií se na displeji (06) zobrazí přednastavený čas **12:00 AM**.

Nastavení času se zadává ve **12 hodinovém formátu**. Zde **AM** (ante meridiem) označuje **čas před 12:00**, zatímco **PM** (post meridiem) označuje **čas po 12:00**.

#### **12 hodinový formát**

12:00 AM až 11:59 AM



#### **24 hodinový formát**

00:00 až 11:59 hodin dopoledne

12:00 PM až 11:59 PM

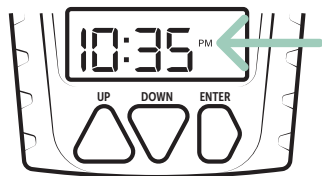


12:00 hodin poledne až 23:59 v noci

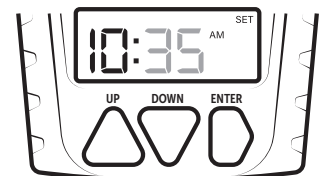
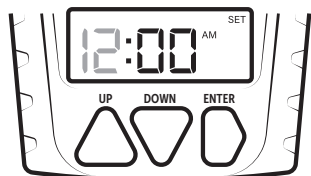
#### **Příklad:**

10:35 AM = 10:35 hodin dopoledne

10:35 PM = 22:35 hodin večer



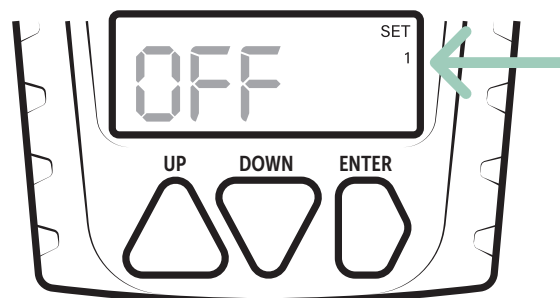
Chcete-li nastavit aktuální čas, stiskněte tlačítko ENTER (09). Číslice hodin blikají a aktuální hodinu můžete zadat pomocí tlačítek UP (07) a DOWN (08). Stisknutím tlačítka ENTER (09) potvrďte hodinu a zadejte minuty (čísllice minut blikají).



Stisknutím tlačítka ENTER (09) nastavte časovač 1 (viz následující kapitola 07.2).

### **07.2 Nastavení časovačů 1-4**

Programování časovačů následuje ihned po nastavení času. Pokud chcete časovač nastavit později, stiskněte tlačítko ENTER (09), dokud se na displeji nezobrazí následující zpráva a na displeji nezačne blikat OFF:

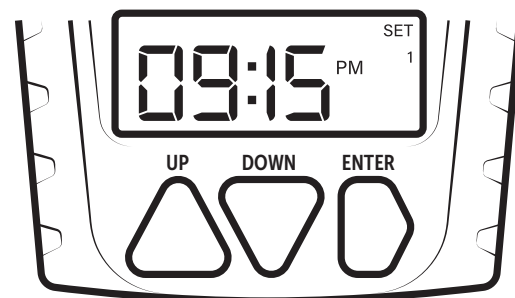


#### **Nyní můžete zadat počáteční čas pro časovač 1:**

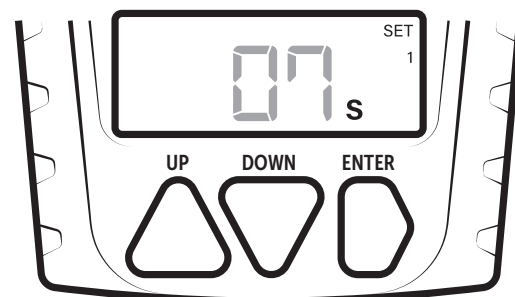
Pomocí tlačítek UP (07) a DOWN (08) vyberte hodinu. Dodržujte 12 hodinový formát popsany v kapitole 07.1. Stisknutím tlačítka ENTER (09) potvrďte hodinu a zadejte minuty (čísllice minut blikají).

#### **Příklad zadání časovače:**

#### **Rozmetadlo krmiva se spustí večer ve 21.15 hodin.**

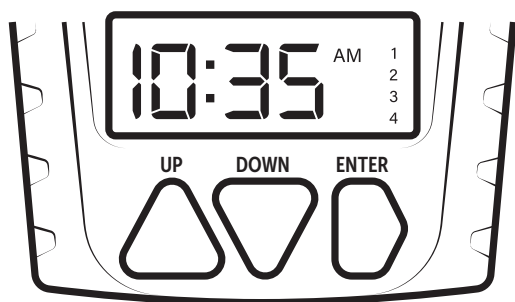


Po zadání minut nastavte stisknutím tlačítka ENTER (09) **dobu rozptylu** (čísllice sekund blikají). Dobu rozmetání v rozsahu **1-30 sekund** lze zadat pomocí tlačítek UP (07) a DOWN (08):



Stisknutím tlačítka ENTER (09) pokračujte s **dalším časovačem**.

Příklad zobrazení displeje při aktivaci všech časovačů:



### 07.3 Trvání testu

Po nastavení časovače 4 se stisknutím tlačítka ENTER (09) zobrazí „doba trvání testu“ (začnou blikat číslice v sekundách). Délku testu 1-30 sekund lze zadat pomocí kláves UP (07) a DOWN (08).

#### UPOZORNĚNÍ

Doporučujeme max. dobu trvání testu 1-2 sekundy, aby bylo možné pro účely testu použít pouze malé množství krmiva.

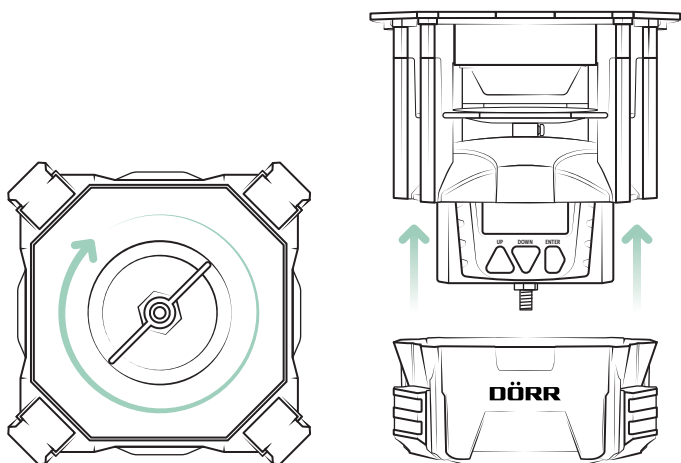
Viz následující kapitola 08 | TESTOVACÍ FUNKCE .

### 07.4 Deaktivace časovačů

Chcete-li zrušit uživatelem definovaný čas krmení, stiskněte opakovaně tlačítka ENTER (09), dokud nedosáhnete času spuštění v příslušném časovači. Opakovaně stiskněte tlačítka UP (07) nebo DOWN (08), dokud se na displeji nezobrazí OFF.

Režim programování ukončíte stisknutím tlačítka ENTER (09).

Kryt skříně (05) nasadte zpět na skříň rozmetadla krmiva (01) a zašroubujte zajišťovací šroub.



## 08 | TESTOVACÍ FUNKCE

Tato funkce vám pomůže otestovat správný časový úsek, množství výhozu a poloměr v závislosti na podávání po instalaci rozmetadla. Délku testu lze nastavit podle popisu v kapitole 07.3.

#### UPOZORNĚNÍ

Doporučujeme max. dobu trvání testu 1-2 sekundy, aby bylo možné pro účely testu použít pouze malé množství krmiva.

#### POZOR

- Během zkušební fáze a v běžném provozu dodržujte vzdálenost od rozmetadla krmiva minimálně 8 metrů!
- **Chraňte své oči a končetiny! Rychlé otáčení motoru vyhazovače i vyhozené krmivo vás mohou zranit!**
- Během provozu nikdy nesahejte do krytu a pro rozmetací kotouč - hrozí nebezpečí pořezání a amputace prstů!

Stiskněte a podržte tlačítka UP (07) a DOWN (08) po dobu 3 sekund a poté je pusťte. Na displeji se objeví odpočítávání 5 sekund. Po uplynutí odpočítávání spustí rozmetadlo krmiva testovací fázi.

Chcete-li test ukončit, stiskněte během odpočítávání tlačítka ENTER (09).

## 09 | ČIŠTĚNÍ A ULOŽENÍ

Přístroj nečistěte benzínem nebo agresivními čisticími prostředky. Pro čištění vnějších součástí přístroje doporučujeme hadřík z mikrovlákna, který neuvolňuje vlákna. Před čištěním vyjměte baterie. Když přístroj nepoužíváte, skladujte ho na bezprašném, suchém, chladném místě. **Přístroj není hračka - uložte ho na místě mimo dosah dětí. Přístroj chraňte před domácími zvířaty.**

## 10 | TECHNICKÉ ÚDAJE

Napájení	<b>4x AA baterie LR6 1,5V nebo ekvivalentní dobíjecí AA baterie (nejsou součástí balení)</b>
Doba krmení za den	<b>1 - 4</b>
Rozsah rozmetání	<b>cca 7 m ve výšce 2 metry</b>
Množství	<b>cca 125 g/1 sekundu</b>
Trvání rozmetání pomocí časovače	<b>1 - 30 sekund</b>
Rozměry	<b>cca 14 x 14 x 13,8 cm</b>
Hmotnost	<b>cca 2150 g</b>

*Společnost DÖRR GmbH si vyhrazuje provádění technických změn bez předchozího upozornění.*

## 11 | ROZSAH DODÁVKY

- 1x Rozprašovač krmiva
- 1x Skládací nádoba na krmivo s víkem
- každý 4x šrouby, matice, podložky, samořezné šrouby
- 1x Bezpečnostní pokyny

## 12 | LIKVIDACE, OZNAČENÍ CE

### 12.1 LIKVIDACE BATERIE/AKUMULÁTORU

Baterie a akumulátory jsou označeny symbolem přeškrtnuté popelnice. Tento symbol upozorňuje, že prázdné baterie nebo akumulátory, které nelze znovu nabít, nelze likvidovat spolu s domovním odpadem. Staré baterie mohou obsahovat škodliviny způsobující poškození zdraví a životního prostředí. Jako koncový uživatel máte povinnost staré baterie vrátit na k tomu určená místa (zákon o bateriích § 11 zákona o nové regulaci zodpovědnosti za likvidaci produktů s ohledem na baterie a akumulátory). Po použití můžete baterie bezplatně vrátit buď přímo v obchodě nebo ve Vašem bezprostředním okolí (např. v komunálních sběrných místech nebo v maloobchodech). Baterie můžete také zaslat zpět dodavateli poštou.

### 12.2 UPOZORNĚNÍ WEEE

Směrnice WEEE (Waste Electrical and Electronic Equipment), která je platná jako evropský zákon od 13. února 2003, nařídila rozsáhlé změny týkající se likvidace starých elektrozařízení. Hlavním účelem této směrnice je minimalizace elektronizace elektrického odpadu při současné podpoře opětovného použití, recyklace a jiných forem regenerace pro snížení odpadu. Zobrazené logo WEEE (popelnice) na produktu a na obalu upozorňuje, že produkt nelze likvidovat s domovním odpadem. Jste zodpovědní za dopravení veškerých vysloužilých elektrických a elektronických zařízení na k tomu určená sběrná místa. Dělení odpadu a smysluplná recyklace elektroodpadu pomáhá šetrnému zacházení s přirozenými zdroji. Dále je recyklace elektroodpadu příspěvkem k udržování našeho životního prostředí a tím i lidského zdraví. Další informace o likvidaci elektrických a elektronických přístrojů, jejich recyklaci a sběrných místech získáte u místních úřadů, recyklačních firem, ve specializovaných obchodech a u výrobců zařízení.

### 12.3 KONFORMITA ROHS

Tento produkt odpovídá evropské směrnici RoHS pro omezení používání určitých nebezpečných látek v elektrických a elektronických přístrojích a jejich modifikacích.

### 12.4 OZNAČENÍ CE

Natištěné označení CE odpovídá platným normám EU a znamená, že přístroj splňuje požadavky všech směrnic EU pro tento produkt.



**DÖRR Rozprašovač krmiva „Compact“ bez nádoby**

Článek č. **204370**

Made in China

**DÖRR GmbH**

Messerschmittstr. 1

D-89231 Neu-Ulm

Fon: +49 731 970 37 69

hello@doerr.gmbh

<https://www.doerr-outdoor.de>