

## LED LICHT BOX

DE

Bedienungsanleitung  
LED LICHT BOX

GB

Instruction manual  
LED LIGHT BOX

FR

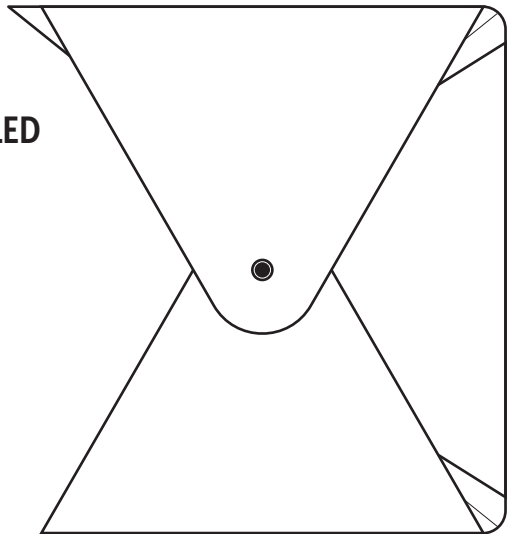
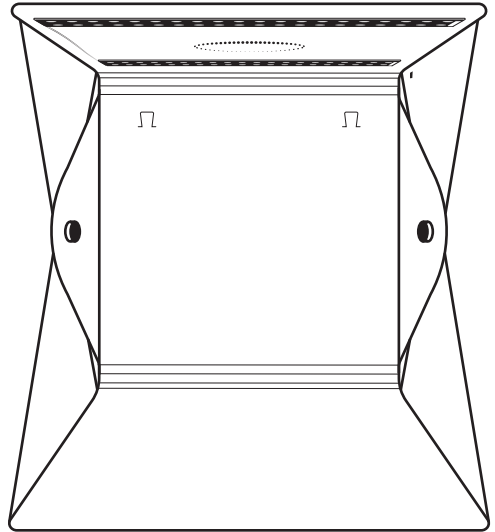
Notice d'utilisation  
BOÎTE LUMINEUSE LED

ES

Manual de instrucciones  
CAJA DE LUZ LED

IT

Manuale di istruzioni  
SCATOLA LUMINOSA A LED



ML-2323

ML-4040



DE

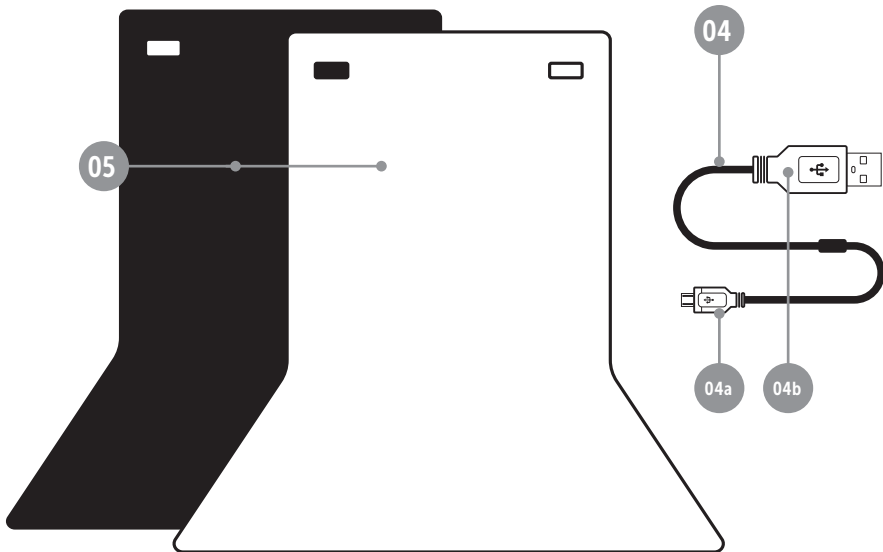
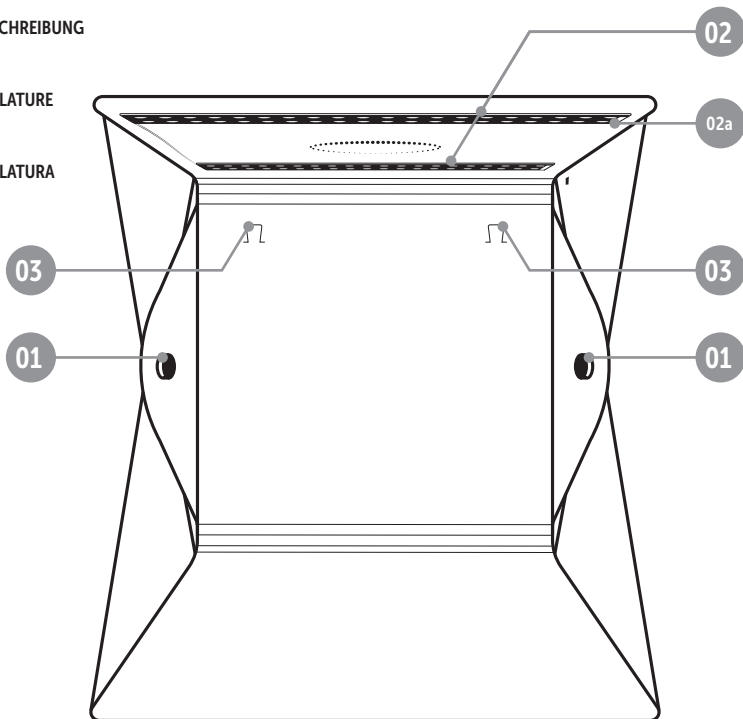
TEILEBESCHREIBUNG

GB/FR

NOMENCLATURE

ES/IT

NOMENCLATURA



**VIelen DANK**, dass Sie sich für ein Qualitätsprodukt aus dem Hause DÖRR entschieden haben.

**Bitte lesen Sie vor dem ersten Gebrauch die Bedienungsanleitung und die Sicherheitshinweise aufmerksam durch.**

Bewahren Sie die Bedienungsanleitung zusammen mit dem Gerät für den späteren Gebrauch auf. Sollten andere Personen dieses Gerät nutzen, so stellen Sie ihnen diese Anleitung zur Verfügung. Wenn Sie das Gerät verkaufen, gehört diese Anleitung zum Gerät und muss mitgeliefert werden.

DÖRR haftet nicht bei Schäden durch unsachgemäßen Gebrauch oder bei Nichtbeachten der Bedienungsanleitung und der Sicherheitshinweise.

## 01 | SICHERHEITSHINWEISE

- Nur zur Beleuchtung für fotografische Zwecke. Nicht für die dauerhafte Raumbeleuchtung geeignet.
- Verwenden Sie das Gerät nur mit dem mitgelieferten USB-Kabel. Nach Gebrauch trennen Sie die Licht Box bitte vom PC.
- Schützen Sie das Gerät vor Regen, Feuchtigkeit, direkter Sonneneinstrahlung und extremen Temperaturen.
- Benutzen und berühren Sie das Gerät nicht mit nassen Händen.
- Schützen Sie das Gerät vor Stößen und vor Herunterfallen.
- Falls das Gerät defekt oder beschädigt ist, versuchen Sie nicht, das Gerät zu zerlegen oder selbst zu reparieren. Kontaktieren Sie bitte Ihren Fachhändler.
- LED Leuchtmittel kann nicht ausgetauscht werden.
- Menschen mit physischen oder kognitiven Einschränkungen sollten das Gerät unter Anleitung und Aufsicht bedienen.
- Personen mit einem Herzschrittmacher, einem Defibrillator oder anderen elektrischen Implantaten sollten einen Mindestabstand von 30 cm einhalten, da das Gerät Magnetfelder erzeugt.
- Das Gerät ist kein Spielzeug. Halten Sie das Gerät, Zubehörteile und die Verpackungsmaterialien von Kindern und Haustieren fern, um Unfälle und Erstickung vorzubeugen.
- Schützen Sie das Gerät vor Schmutz. Reinigen Sie das Gerät nicht mit Benzin oder scharfen Reinigungsmitteln. Wir empfehlen ein fusselfreies, leicht feuchtes Mikrofasertuch, um die äußeren Bauteile des Geräts zu reinigen. Vor der Reinigung die Stromverbindung trennen!
- Bewahren Sie das Gerät an einem staubfreien, trockenen, kühlen Platz auf.
- Bitte entsorgen Sie das Gerät wenn es defekt ist oder keine Nutzung mehr geplant ist entsprechend der Elektro- und Elektronik-Altgeräte-Richtlinie WEEE. Für Rückfragen stehen Ihnen die lokalen Behörden, die für die Entsorgung zuständig sind, zur Verfügung.

## 02 | PRODUKTBESCHREIBUNG

Die **DÖRR LED Lichtboxen ML-2323 und ML-4040** sorgen für schattenfreie und gleichmäßige Ausleuchtung bei der Fotografie von Produkten und anderen Objekten.

## 03 | EIGENSCHAFTEN

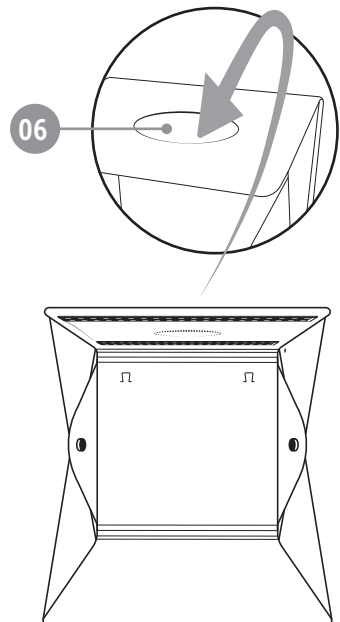
- 2 LED Stripes mit ultrahellen, langlebigen LEDs (5500K)
- Faltbare Licht Box aus stabilem PP-Bannermaterial
- Druckknopfverschlüsse sorgen für stabilen Halt
- Knitterarme Moosgummi-Hintergründe in schwarz und weiß
- Einfacher und schneller Aufbau
- Kompakt und platzsparend verstaubar
- Inklusive USB-Kabel

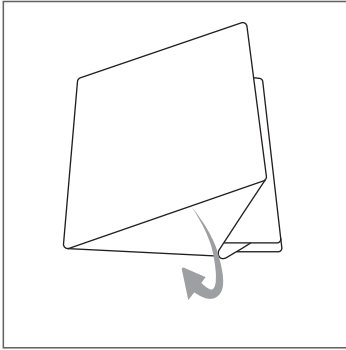
## 04 | TEILEBESCHREIBUNG

- 01 Druckknopfverschlüsse
- 02 LED Stripes
  - 02a) Micro USB Anschluss
- 03 Aufhängungen für Hintergrund
- 04 USB Kabel mit
  - 04a) Micro USB Stecker
  - 04b) USB-A Stecker
- 05 Moosgummi Hintergründe mit Aufhängung

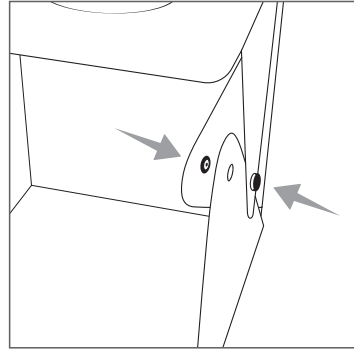
### Nur Modell Maxi ML-4040:

- 06 Öffnung (Ø 11 cm) mit Deckel



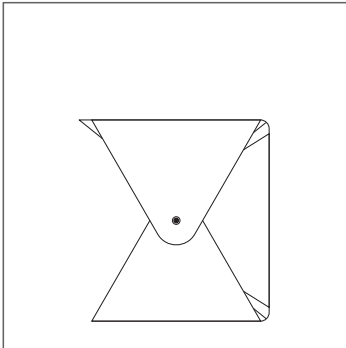


Seitenteile vorsichtig herausziehen

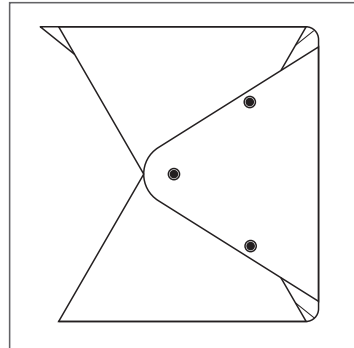


Seitenteile wie abgebildet mit Druckknöpfen (01) verschließen.

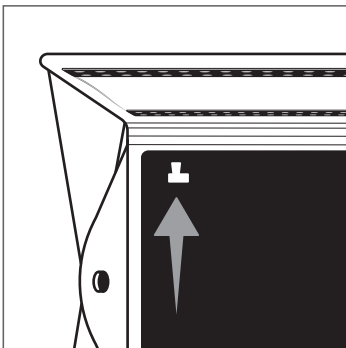
⚠ **ACHTUNG:** Druckknöpfe vorsichtig öffnen und schließen – nicht aufreißen!



Modell Mini ML-2323



Modell Maxi ML-4040



Moosgummi Hintergrund einhängen

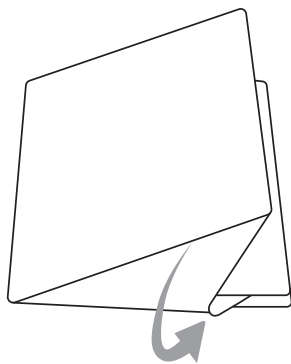
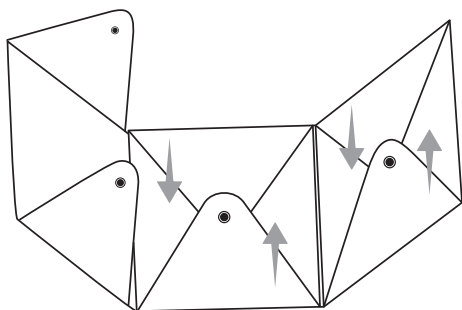
## 06 | BEDIENUNG

1. Schalten Sie Ihren PC/Laptop ein und lassen ihn ganz hochfahren.
2. Stecken Sie den Micro USB Stecker (04a) in den Micro USB Anschluss der LED Stripes (02).
3. Stecken Sie den USB-A Stecker (04b) an eine freie USB Buchse an Ihrem PC/Laptop. Bei korrekter Verbindung leuchten die beiden LED Stripes.

### Nur Modell Maxi ML-4040:

Um ein Objekt von oben zu fotografieren, entfernen Sie den Deckel und fotografieren Sie durch die Öffnung (06).

## 07 | ZUSAMMENKLAPPEN



## 08 | REINIGUNG UND AUFBEWAHRUNG

Reinigen Sie das Gerät nicht mit Benzin oder scharfen Reinigungsmitteln. Wir empfehlen ein fusselfreies, leicht feuchtes Mikrofasertuch um die äußeren Bauteile des Geräts zu reinigen. **Vor der Reinigung die Stromverbindung trennen!** Bewahren Sie das Gerät an einem staubfreien, trockenen, kühlen Platz auf. Das Gerät ist kein Spielzeug – bewahren Sie es für Kinder unerreichbar auf. Halten Sie das Gerät von Haustieren fern.

## 09 | TECHNISCHE DATEN

	Mini ML-2323	Maxi ML-4040
Anzahl LEDs	2x LED Stripes mit je 20 LEDs	2x LED Stripes mit je 35 LEDs
LED Leistung	2x 5 W	2x 5 W
Farbtemperatur ca.	5500 K (Tageslicht)	5500 K (Tageslicht)
Helligkeit ca.	800 Lumen	1400 Lumen
Spannung	5 V	5 V
Stromversorgung	USB 5V 1A	USB 5V 1A
Länge USB Kabel ca.	95 cm	95 cm
Material Licht Box	Polypropylen	Polypropylen
Abmessungen ca.	23 x 23,5 x 22 cm	40 x 41 x 41,5 cm
Transportmaß ca.	23 x 23,5 x 2 cm	40 x 41 x 3 cm
Gewicht ca.	218 g	925 g

## 10 | LIEFERUMFANG

Mini ML-2323	Maxi ML-4040
1x Licht Box mit 2 LED Stripes	1x Licht Box mit 2 LED Stripes
1x Moosgummi-Hintergrund weiß	1x Moosgummi-Hintergrund weiß
1x Moosgummi-Hintergrund schwarz	1x Moosgummi-Hintergrund schwarz
1x USB Kabel	1x USB Kabel
1x Staubschutzhülle	1x Tasche
1x Bedienungsanleitung	1x Bedienungsanleitung

## 11 | **ENTSORGUNG, CE KENNZEICHNUNG**

### 11.1 **WEEE HINWEIS**

Die WEEE (Waste Electrical and Electronic Equipment) Richtlinie, die als Europäisches Gesetz am 13. Februar 2003 in Kraft trat, führte zu einer umfassenden Änderung bei der Entsorgung ausgedienter Elektrogeräte. Der vornehmliche Zweck dieser Richtlinie ist die Vermeidung von Elektroschrott bei gleichzeitiger Förderung der Wiederverwendung, des Recyclings und anderer Formen der Wiederaufbereitung, um Müll zu reduzieren. Das abgebildete WEEE Logo (Mülltonne) auf dem Produkt und auf der Verpackung weist darauf hin, dass das Produkt nicht im normalen Hausmüll entsorgt werden darf. Sie sind dafür verantwortlich, alle ausgedienten elektrischen und elektronischen Geräte an entsprechenden Sammelpunkten abzuliefern. Eine getrennte Sammlung und sinnvolle Wiederverwertung des Elektroschrottes hilft dabei, sparsamer mit den natürlichen Ressourcen umzugehen. Des Weiteren ist die Wiederverwertung des Elektroschrottes ein Beitrag dazu, unsere Umwelt und damit auch die Gesundheit der Menschen zu erhalten. Weitere Informationen über die Entsorgung elektrischer und elektronischer Geräte, die Wiederaufbereitung und die Sammelpunkte erhalten Sie bei den lokalen Behörden, Entsorgungsunternehmen, im Fachhandel und beim Hersteller des Gerätes.

### 11.2 **ROHS KONFORMITÄT**

Dieses Produkt entspricht der europäischen RoHS-Richtlinie zur Beschränkung der Verwendung bestimmter gefährlicher Stoffe in Elektro- und Elektronikgeräten sowie deren Abwandlungen.

### 11.3 **CE KENNZEICHEN**

Das aufgedruckte CE Kennzeichen entspricht den geltenden EU Normen und signalisiert, dass das Gerät die Anforderungen aller für dieses Produkt gültigen EU-Richtlinien erfüllt.

**THANK YOU** for choosing this DÖRR quality product.

**Please read the instruction manual and safety hints carefully before first use.**

Keep this instruction manual together with the device for future use. If other people use this device, make this instruction manual available. This instruction manual is part of the device and must be supplied with the device in case of sale.

DÖRR is not liable for damages caused by improper use or the failure to observe the instruction manual and safety hints.

## 01 | ⚠ SAFETY HINTS

- Only for the illumination for photographic purposes. Not suited for permanent room lightning.
- Only operate with the supplied USB cord. Disconnect the light box from PC after use.
- Protect the device from rain, moisture, direct sunlight and extreme temperatures.
- Do not operate or touch the device with wet hands.
- Protect the device against impacts and against dropping.
- Do not attempt to repair the device by yourself. Risk of electric shock! When service or repair is required, contact qualified service personnel.
- LED Bulbs cannot be replaced.
- People with physical or cognitive disabilities should use the device with supervision.
- People with cardiac pacemakers, defibrillators or any other electrical implants should maintain a minimum distance of 30 cm, as the device generates
- magnetic fields.
- This device is not a toy. To prevent accidents and suffocation keep the device, the accessories and the packing materials away from children and pets.
- Protect the device against dirt. Never use aggressive cleansing agents or benzine to clean the device. We recommend a soft, slightly damp micro-fibercloth to clean the outer parts of the device. Make sure to take off the device from power before cleaning!
- Store the device in a dust-free, dry and cool place.
- If the device is defective or without any further use, dispose of the device according to the Waste Electrical and Electronic Equipment Directive WEEE.
- For further information, please contact your local authorities.

## 02 | PRODUCT DESCRIPTION

The **DÖRR LED light boxes ML-2323 and ML-4040** ensure shadow-free and even illumination for the photography of products and other objects.

## 03 | FEATURES

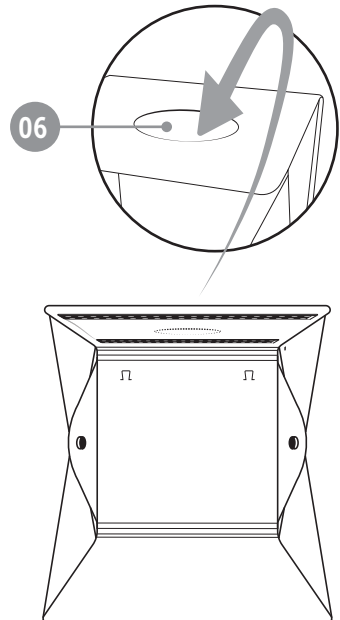
- 2 LED stripes with ultra-bright, long-life LEDs (5500K)
- Foldable light box made of sturdy PP-banner material
- Snap-fastener ensures stable mounting
- Wrinkle-resistant foam rubber backgrounds in black and white
- Quick and easy assembly
- Compact and space-saving
- Supplied with USB-cord

## 04 | NOMENCLATURE

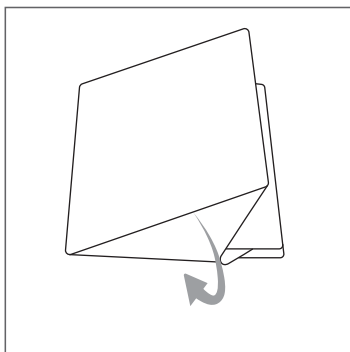
- 01 Push buttons
- 02 LED stripes
- 02a) Micro USB port
- 03 Suspensions for background
- 04 USB cord with
  - 04a) Micro USB plug
  - 04b) USB-A plug
- 05 Foam rubber backgrounds with suspension

### Model Maxi ML-4040 only:

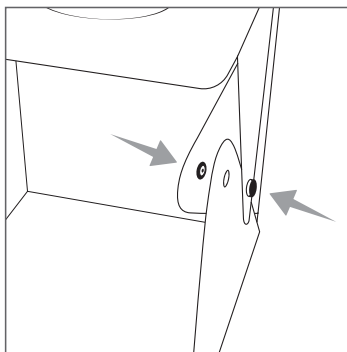
- 06 Opening (Ø 11 cm) with cover





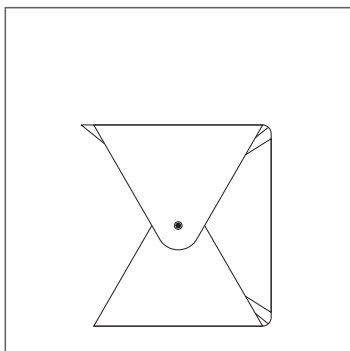


Carefully pull out the side parts

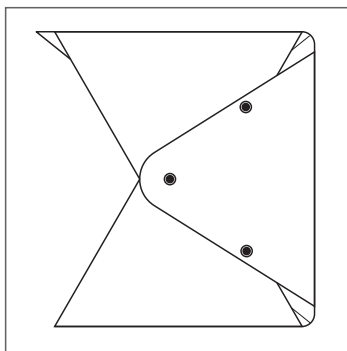


Close the side parts with the push buttons (01) as illustrated.

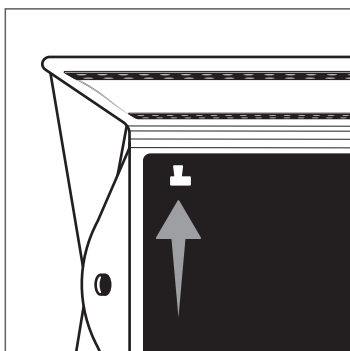
⚠ **ATTENTION:** Open and close the push buttons carefully – do not tear open!



Model Mini ML-2323



Model Maxi ML-4040



Hang up the foam rubber background

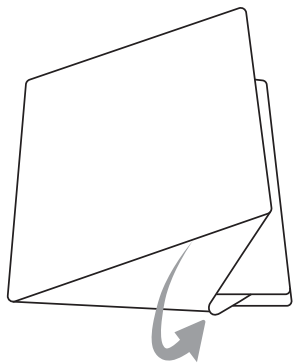
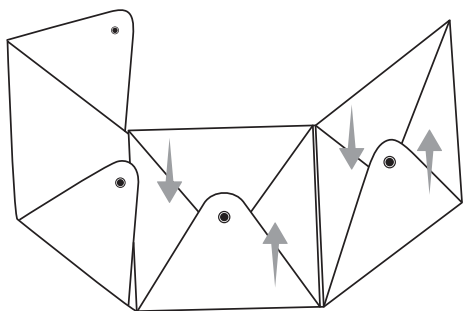
## 06 | OPERATION

1. Turn on your PC and wait until system is booted completely.
2. Insert the Micro USB plug (04a) into the Micro USB ports of the LED stripes (02).
3. Connect the USB-A plug (04b) with a vacant USB port on your PC. When connection is made correctly the LED stripes will light up.

### Model Maxi ML-4040 only:

To shoot an object from above, remove the cover and take a photo through the opening (06).

## 07 | HOW TO FOLD



## 08 | CLEANING AND STORAGE

Never use aggressive cleansing agents or benzene to clean the device. We recommend a soft, slightly damp microfibre cloth to clean the outer parts of the device. **Make sure to take the device from power before cleaning!** Store the device in a dust-free, dry and cool place. This device is not a toy – keep it out of reach of children. Keep away from pets.

## 09 | TECHNICAL SPECIFICATIONS

	Mini ML-2323	Maxi ML-4040
Number of LEDs	2x LED stripes with each 20 LEDs	2x LED stripes with each 35 LEDs
LED power	2x 5 W	2x 5 W
Colour temperature approx.	5500 K (Daylight)	5500 K (Daylight)
Brightness approx.	800 Lumen	1400 Lumen
Voltage	5 V	5 V
Power supply	USB 5V 1A	USB 5V 1A
Length USB cord approx.	95 cm	95 cm
Material light box	Polypropylene	Polypropylene
Dimensions approx.	23 x 23,5 x 22 cm	40 x 41 x 41,5 cm
Folded size approx.	23 x 23,5 x 2 cm	40 x 41 x 3 cm
Weight approx.	218 g	925 g

## 10 | SCOPE OF DELIVERY

Mini ML-2323	Maxi ML-4040
1x Light Box with 2 LED Stripes	1x Light Box with 2 LED Stripes
1x Foam rubber background white	1x Foam rubber background white
1x Foam rubber background black	1x Foam rubber background black
1x USB cord	1x USB cord
1x Dust cover	1x Bag
1x Instruction Manual	1x Instruction Manual

## 11 | DISPOSAL, CE MARKING

### 11.1 WEEE INFORMATION

The Waste Electrical and Electronic Equipment Directive (WEEE Directive) is the European community directive on waste electrical and electronic equipment, which became European law in February 2003. The main purpose of this directive is to prevent electronic waste. Recycling and other forms of waste recovery should be encouraged to reduce waste. The symbol (trash can) on the product and on the packing means that used electrical and electronic products should not be disposed of with general household waste. It is your responsibility to dispose of all your electronic or electrical waste at designated collection points. Disposing of this product correctly will help to save valuable resources and it is a significant contribution to protect our environment as well as human health. For more information about the correct disposal of electrical and electronic equipment, recycling and collection points please contact your local authorities, waste management companies, your retailer or the manufacturer of this device.

### 11.2 ROHS CONFORMITY

This product is compliant with the European RoHS directive for the restriction of use of certain hazardous substances in electrical and electronic equipment and its amendments.

### 11.3 CE MARKING

The CE marking complies with the European standards and indicates that the product meets the requirements of the applicable EU directives.

**NOUS VOUS MERCEIONS** d'avoir choisi un produit de qualité de la société DÖRR.

**Veillez lire soigneusement la notice d'utilisation et les consignes de sécurité avant la première utilisation.**

Veillez garder cette notice d'utilisation ensemble avec l'appareil pour une utilisation postérieure. Dans le cas où l'appareil est utilisé par plusieurs personnes, veuillez mettre cette notice à leur disposition. Lorsque vous vendez l'appareil, cette notice d'utilisation doit accompagner l'appareil et doit être livrée avec.

La société DÖRR se dégage de toute responsabilité dans le cas de dégâts dus à une utilisation non conforme de l'appareil ou dus au non-respect de la notice d'utilisation et des consignes de sécurité.

## 01 | ⚠️ CONSIGNES DE SÉCURITÉ

- Seulement pour l'illumination pour des buts photographiques. L'appareil n'est pas approprié pour l'illumination permanente d'une pièce.
- Veuillez n'utiliser l'appareil qu'avec le câble USB inclus dans la livraison. Après chaque utilisation veuillez déconnecter s.v.p. la boîte lumineuse de votre ordinateur.
- Tenir l'appareil à l'écart de pluie, de l'humidité, de l'exposition directe aux rayons solaires. Protégez l'appareil des températures trop élevées.
- Veuillez ne pas utiliser ou toucher l'appareil avec les mains mouillées.
- Protégez l'appareil contre les chocs et les chutes par terre.
- Dans le cas où l'appareil s'avère défectueux ou défaillant, n'essayez surtout pas l'ouvrir ou le réparer vous-même. Veuillez-vous adresser à un spécialiste.
- Les ampoules LED ne peuvent pas être remplacées.
- Les personnes avec restrictions physiques ou cognitives doivent utiliser l'appareil sous la direction et surveillance d'un tiers.
- Les personnes avec un pacemaker, avec un défibrillateur ou avec un autre type d'implant électronique doivent garder une distance minimale de 30 cm, étant donné que l'appareil produit un champ magnétique.
- L'appareil n'est pas un jouet. Veuillez tenir l'appareil, ses accessoires et les matériaux d'emballage à l'écart des enfants et des animaux domestiques afin d'éviter des accidents et des étouffements.
- Veuillez protéger l'appareil des saletés. Nettoyez pas l'appareil avec de l'essence ou avec d'autres agents nettoyants agressifs. Nous recommandons pour le nettoyage des pièces extérieures de l'appareil un chiffon microfibre légèrement imbibé d'eau exempt de peluches. Avant le nettoyage de l'appareil veuillez couper l'alimentation électrique!
- Rangez l'appareil dans un endroit non poussiéreux, sec et frais.
- Veuillez pratiquer une gestion correcte des déchets électriques lorsque votre appareil est défectueux ou obsolète selon la directive de gestion des déchets électriques et électroniques DEEE. Vous pouvez recevoir plus d'informations concernant le recyclage des appareils électriques et électroniques, son retraitement et les points de collecte, près des services municipaux, des entreprises spécialisées dans l'élimination des déchets.

## 02 | DESCRIPTION DU PRODUIT

Les boîtes lumineuses à LED DÖRR ML-2323 et ML-4040 garantissent un éclairage homogène et sans ombre lors de la photographie de produits et autres objets.

## 03 | CARACTÉRISTIQUES TECHNIQUES

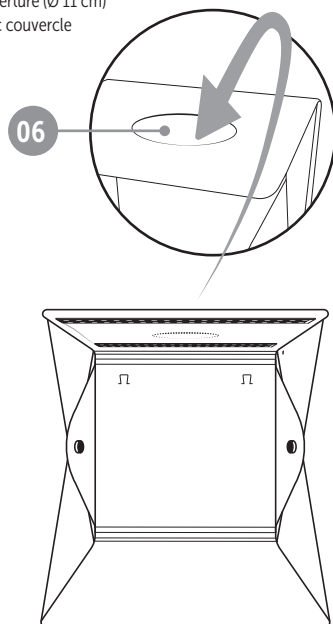
- 2 bandes LED avec ampoules LED extrêmement claires et durables (5500K)
- Boîte lumineuse pliable faite de tissu robuste d'étendard en polypropylène
- Des fermetures à pression donnent du maintien
- Tissus de fond en mousse, pratiquement infroissable en noir et blanc
- Installation simple et rapide
- De forme compacte pouvant être rangée d'une façon rationnelle
- Câble USB inclus

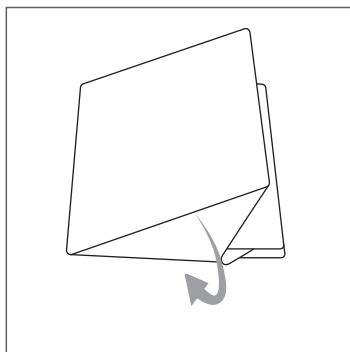
## 04 | NOMENCLATURE

- 01 Boutons pression
- 02 Bandes LED
  - 02a) Connexion Micro USB
- 03 Points de suspension pour le fond
- 04 Câble USB avec
  - 04a) Connecteur Micro USB
  - 04b) Connecteur USB-A
- 05 Tissus de fond en mousse avec suspension

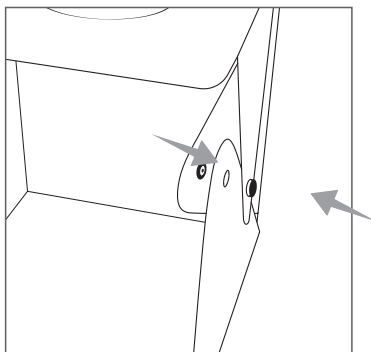
### Modèle Maxi ML-4040 uniquement:

- 06 Ouverture (Ø 11 cm) avec couvercle



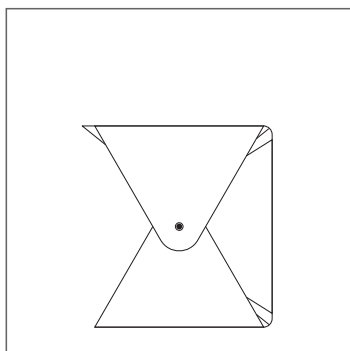


Retirer les panneaux latéraux avec précaution

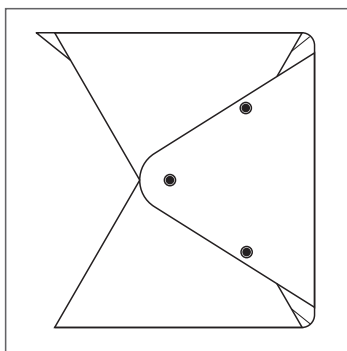


Fermer les parties latérales avec des boutons-pression (01) comme illustré.

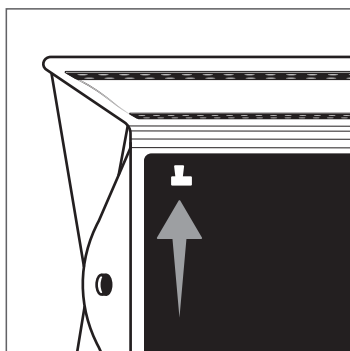
⚠ **ATTENTION:** ouvrir et fermer les boutons pression avec précaution – ne pas déchirer!



Modèle Mini ML-2323



Modèle Maxi ML-4040



Accrocher le tissu de fond en mousse

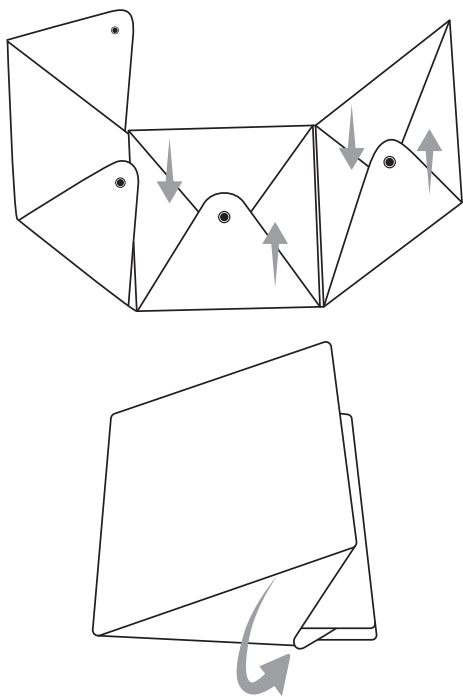
## 06 | UTILISATION

1. Veuillez allumer votre ordinateur et le faire démarrer complètement.
2. Veuillez glisser le connecteur Micro USB (04a) dans la connexion Micro USB des bandes LED (02).
3. Veuillez glisser le connecteur USB-A (04b) dans un port USB libre de votre ordinateur. Dans le cas d'une connexion correcte les deux bandes LED s'allumeront.

### Modèle Maxi ML-4040 uniquement:

Pour prendre une photo d'un objet d'en haut, retirez le couvercle et prenez une photo à travers l'ouverture (06).

## 07 | REPLIER



## 08 | NETTOYAGE ET RANGEMENT

Ne nettoyez pas l'appareil avec de l'essence ou avec d'autres agents nettoyeurs agressifs. Nous recommandons pour le nettoyage des pièces extérieures de l'appareil un chi on micro fi bre légèrement imbibé d'eau exempt de peluches. **Avant chaque nettoyage veuillez couper l'alimentation électrique!** Veuillez ranger l'appareil dans un endroit sec, frais et exempt de poussières. Cet appareil n'est pas un jouet – gardez l'appareil à l'écart des enfants et des animaux domestiques.

## 09 | TECHNISCHE DATEN

	Mini ML-2323	Maxi ML-4040
Anzahl LEDs	2 bandes LED avec 20 ampoules LED chacune	2 bandes LED avec 35 ampoules LED chacune
Puissance ampoules LED	2x 5 W	2x 5 W
Température de couleur environ	5500 K (lumière du jour)	5500 K (lumière du jour)
Luminosité environ	800 Lumen	1400 Lumen
Tension	5 V	5 V
Alimentation électrique	USB 5V 1A	USB 5V 1A
Longueur câble USB environ	95 cm	95 cm
Matériau boîte lumineuse	Polypropylène	Polypropylène
Dimensions environ	23 x 23,5 x 22 cm	40 x 41 x 41,5 cm
Dimensions de transport environ	23 x 23,5 x 2 cm	40 x 41 x 3 cm
Poids environ	218 g	925 g

## 10 | VOLUME DE LIVRAISON

Mini ML-2323	Maxi ML-4040
1x Boîte lumineuse avec 2 bandes LED	1x Boîte lumineuse avec 2 bandes LED
1x Tissus de fond en mousse en blanc	1x Tissus de fond en mousse en blanc
1x Tissus de fond en mousse en noir	1x Tissus de fond en mousse en noir
1x Câble USB	1x Câble USB
1x Housse de protection	1x Sac
1x Notice d'utilisation	1x Notice d'utilisation

### 11.1 **RÉGLEMENTATION DEEE**

La directive DEEE (Déchets d'équipements électriques et électroniques qui a été mise en place le 13 février 2003) a eu comme conséquence une modification de la gestion des déchets électriques. L'objectif essentiel de cette directive est de réduire la quantité de déchets électriques et électroniques (encouragement de la réutilisation, du recyclage et d'autres formes de retraitement avec le but de réduire la quantité de déchets). Le symbole DEEE (poubelle) sur le produit et sur l'emballage attire l'attention sur le fait que le produit ne doit pas être traité avec les déchets ménagers. Vous êtes responsable de remettre tous les appareils électriques et électroniques usagés à des points de collecte correspondants. Un tri sélectif ainsi que la réutilisation sensée des déchets électriques sont des conditions préalables pour une bonne gestion des ressources. En outre le recyclage des déchets électriques est une contribution pour la conservation de la nature et ainsi préserver la bonne santé des êtres humains. Vous pouvez recevoir plus d'informations concernant le recyclage des appareils électriques et électroniques, son retraitement et les points de collecte, près des services municipaux, des entreprises spécialisées dans l'élimination des déchets, du commerce spécialisé et près du fabricant de l'appareil.

### 11.2 **CONFORMITÉ SELON LA DIRECTIVE EUROPÉENNE ROHS**

Ce produit est conforme à la directive européenne RoHS relative à la limitation de l'utilisation de certaines substances dangereuses dans les équipements électriques et électroniques et à ses amendements.

### 11.3 **CE MARQUAGE CONFORMITÉ EUROPÉENNE CE**

Le marquage CE est conforme aux normes européennes et indique que le produit est conforme aux exigences des directives européennes applicables.

**GRACIAS** por adquirir un producto de calidad de la casa DÖRR.

**Le rogamos que lea el manual de instrucciones y las instrucciones de seguridad detenidamente antes de utilizarlo por la primera vez.**

Quisiera Usted guardar este manual juntamente con el aparato para una utilización posterior. En caso de que el aparato sea utilizado por varias personas, por favor ponga este manual a su disposición. Cuando Usted venda el aparato, este manual de instrucciones debe acompañar el aparato y debe también ser suministrado.

La casa DÖRR no responde de defectos en caso de una utilización no conforme del aparato o no respecto de las instrucciones de seguridad y del manual de instrucciones.

## 01 | ⚠ INSTRUCCIONES DE SEGURIDAD

- Solamente para iluminación para fines fotográficos. No es adecuado para una iluminación constante de una habitación.
- Quisiera Ud utilizar el aparato solamente con el cable USB incluso en el volumen de suministro. Después de cada utilización quisiera Ud desconectar la caja de luz de su ordenador.
- Este aparato no es resistente al agua. Proteja el aparato de la lluvia de la humedad y de la exposición directa a los rayos solares. Proteja el aparato de temperaturas extremas.
- No utilice y no toque el aparato con las manos mojadas.
- Proteja el aparato contra golpes y contra caídas al suelo.
- En caso de que el aparato esté defectuoso o dañado, no intente desmontar los componentes electrónicos ni intente repararlo usted mismo. Consulte un especialista.
- Las lámparas LED no pueden ser cambiadas.
- Las personas con restricciones físicas o cognitivas deben manejar el aparato únicamente bajo dirección y supervisión.
- Las personas con un pacemaker, con un desfibrilador o otro implante electrónico deben guardar una distancia mínima de 30 cm dado que el aparato produce un campo magnético.
- El aparato no es un juguete. Quisiera Ud mantener el aparato, sus accesorios y el material de embalaje alejados del alcance de los niños y de los animales domésticos para evitar accidentes y asfixias.
- Proteja el aparato de suciedad. No limpie el aparato con gasolina ni con otros productos agresivos. Nosotros recomendamos para la limpieza el aparato un paño en microfibras exento de bolitas de frizado suavemente embebido en agua. Antes de empezar la limpieza asegúrese de desconectar la alimentación eléctrica!
- Almacene el aparato en un lugar exento de polvo, seco y fresco.
- Quisiera Usted practicar una gestión correcta de los residuos de aparatos eléctricos y electrónicos en caso de que su aparato esté defectuoso u obsoleto de acuerdo con la directiva de gestión de residuos eléctricos y electrónicos RAEE. Usted puede recibir informaciones detalladas sobre el reciclaje de los aparatos eléctricos y electrónicos, su reprocesamiento y puntos de recogida junto del ayuntamiento.

## 02 | DESCRIPCIÓN DEL PRODUCTO

Las cajas de luz LED DÖRR ML-2323 y ML-4040 garantizan una iluminación uniforme y sin sombras al fotografiar productos y otros objetos.

## 03 | CARACTERÍSTICAS TÉCNICAS

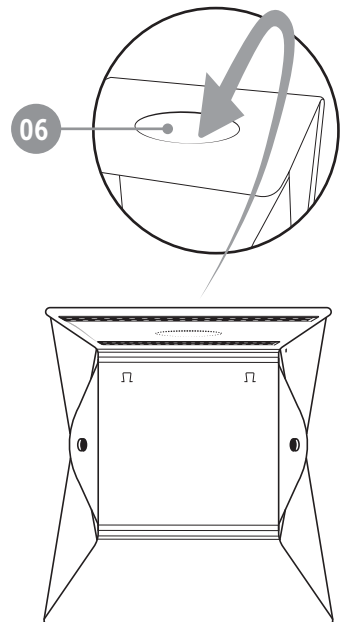
- 2 bandas LED con lámparas LED cada una extremadamente claras y durables (5500 K)
- Caja de luz plegable de tejido robusto de estandarte en polipropileno
- Botones de presión proporcionan estabilidad
- Tejido de fondo en goma espuma que se arruga poco en color negro o blanco
- Instalación simples y rápida
- De forma compacta ocupando un mínimo de espacio cuando arrumado
- Cable USB inclusa

## 04 | NOMENCLATURA

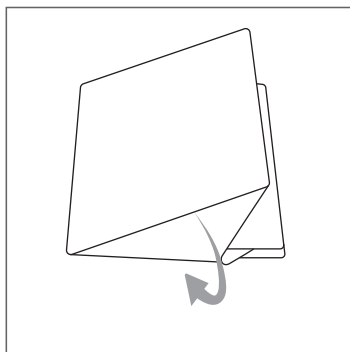
- 01 Botones de presión
- 02 Bandas LED C
  - 02a) Conexión Micro USB
- 03 Puntos de suspensión para el fondo
- 04 Cable USB con
  - 04a) Conector Micro USB
  - 04b) Conector USB-A
- 05 Tejido de fondo en goma espuma con suspensión

### Solo modelo Maxi ML-4040:

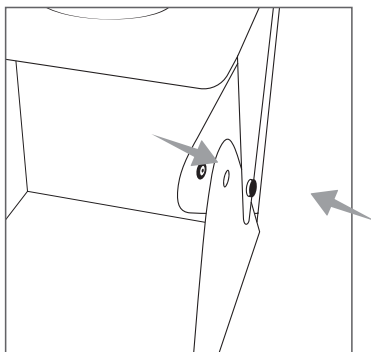
- 06 Apertura (Ø 11 cm) con tapa





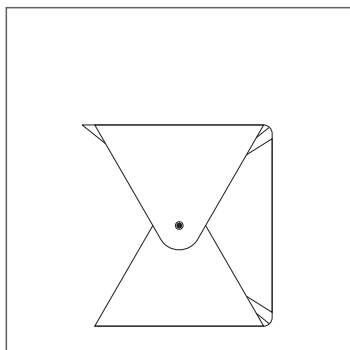


Extraiga los paneles laterales con precaución

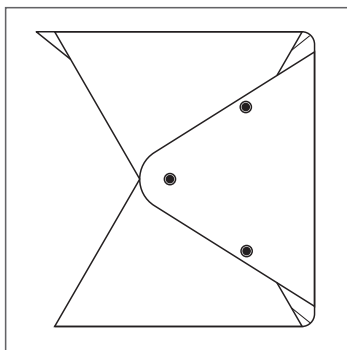


Cierre las partes laterales con los botones de presión (01) como se muestra.

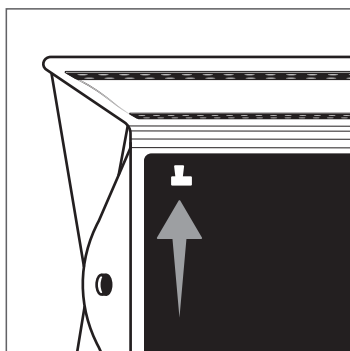
⚠ **ATENCIÓN:** Abrir y cerrar los botones de presión con precaución, ¡no rasgar!



Modelo Mini ML-2323



Modelo Maxi ML-4040



Tejido de fondo en goma espuma colgar

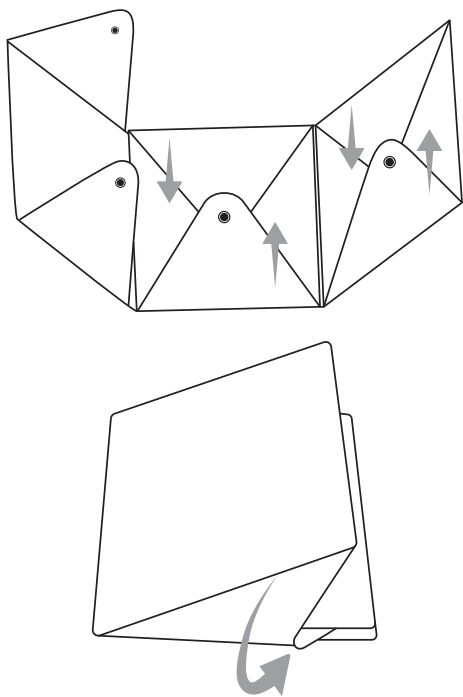
## 06 | UTILIZACIÓN

1. Por favor encienda su ordenador y deje arrancar el ordenador completamente.
2. Quisiera Ud meter el conector Micro USB (04a) en la conexión Micro USB de las bandas LED (02).
3. Quisiera Ud meter el conector USB-A (04b) en un puerto USB libre de su ordenador. En caso de que la conexión sea correcta las dos bandas LED se encenderán.

### Solo modelo Maxi ML-4040:

Para tomar una foto de un objeto desde arriba, retire la tapa y tome una foto a través de la apertura (06).

## 07 | PLEGAR



## 08 | LIMPIEZA Y ALMACENAMIENTO

No limpie el aparato con gasolina ni con otros productos agresivos. Nosotros recomendamos para la limpieza del aparato un paño en microfibras exento de bolitas de frizado suavemente embebido en agua. **Antes de empezar la limpieza asegúrese de desconectar la alimentación eléctrica!** Almacene el aparato en un lugar exento de polvo, seco y fresco. Este aparato no es un juguete. Mantenga el aparato alejado del alcance de los niños. Mantenga el aparato alejado de los animales domésticos.

## 09 | CARACTERÍSTICAS TÉCNICAS

	Mini ML-2323	Maxi ML-4040
Número de lámparas LED	2 bandas LED con 20 lámparas LED cada una	2 bandas LED con 35 lámparas LED cada una
Potencia LED	2x 5 W	2x 5 W
Temperatura de color aprox.	5500 K (luz del día)	5500 K (luz del día)
Luminosidad aprox.	800 Lumen	1400 Lumen
Tensión	5 V	5 V
Alimentación eléctrica	USB 5V 1A	USB 5V 1A
Longitud cable USB aprox.	95 cm	95 cm
Material caja de luz	Polipropileno	Polipropileno
Dimensiones aprox.	23 x 23,5 x 22 cm	40 x 41 x 41,5 cm
Dimensiones de transporte aprox.	23 x 23,5 x 2 cm	40 x 41 x 3 cm
Peso aprox.	218 g	925 g

## 10 | VOLUMEN DE SUMINISTRO

Mini ML-2323	Maxi ML-4040
1x Caja de luz con 2 bandas LED	1x Caja de luz con 2 bandas LED
1x Tejido de fondo en goma espuma en blanco	1x Tejido de fondo en goma espuma en blanco
1x Tejido de fondo en goma espuma en negro	1x Tejido de fondo en goma espuma en negro
1x Cable USB	1x Cable USB
1x Cubierta de polvo	1x Bolso
1x Manual de instrucciones	1x Manual de instrucciones

**11.1  REGLAMENTACIÓN RAEE**

La Directiva RAEE (Residuos de Aparatos Eléctricos y Electrónicos que se encuentra en vigor desde 13 febrero 2003) tuvo como consecuencia una modificación de la gestión de los residuos eléctricos. (La finalidad esencial de esta directiva es reducir la cantidad de residuos eléctricos y electrónicos encorajando la reutilización, el reciclaje y otras formas de reciclaje con el objetivo de reducir la cantidad de residuos). El símbolo RAEE (cubo de basura) en el equipo y en el embalaje advierte que el presente producto no debe ser tratado como residuo doméstico. Usted es responsable de entregar todos los aparatos eléctricos y electrónicos en final de su vida útil en los puntos de recogida correspondientes. Una recogida selectiva así como un reciclaje sensato de los residuos eléctricos constituyen una condición previa para una buena gestión de los recursos. Además el reciclaje de los residuos eléctricos es una contribución para la conservación de la naturaleza y así preservar la buena salud de los seres humanos. Usted puede recibir informaciones detalladas sobre el reciclaje de los aparatos eléctricos y electrónicos, su reprocesamiento y puntos de recogida junta del ayuntamiento, de empresas especializadas eliminadoras de basura, comercio especializado y junto del fabricante del aparato.

**11.2 CONFORMIDAD DE ACUERDO CON LA DIRECTIVA EUROPEA ROHS**

Este producto cumple con la directiva europea RoHS para la restricción del uso de ciertas sustancias peligrosas en los aparatos eléctricos y electrónicos y sus enmiendas.

**11.3  MARCA DE CONFORMIDAD EUROPEA CE**

El marcado CE cumple con las normas europeas e indica que el producto cumple con los requisitos de las directivas de la UE aplicables.

**GRAZIE** per aver scelto questo prodotto di qualità DÖRR.

**Si prega di leggere il manuale di istruzioni e i suggerimenti sulla sicurezza accuratamente prima dell'uso.**

Conservare il manuale di istruzioni insieme con il dispositivo per un uso futuro. Se altre persone usano questo dispositivo, fa sì che questo manuale di istruzioni sia disponibile. Questo manuale è parte del dispositivo e deve essere fornito con il dispositivo in caso di vendita.

DÖRR non è responsabile per danni causati da un uso improprio o il mancato rispetto del manuale di istruzioni e avvertenze di sicurezza.

### 01 | SUGGERIMENTI PER LA SICUREZZA

- Solo per illuminazione a scopo fotografico. Non è indicato per illuminare una stanza in maniera definitiva.
- Funziona solo con il cavo USB in dotazione scollegare la scatola luminosa da PC dopo l'uso.
- Proteggere il prodotto dalla pioggia, umidità, la luce del sole diretto e temperature estremi.
- Non utilizzare o toccare il dispositivo con le mani bagnate.
- Proteggere il prodotto da urti e cascate.
- Non tentare di riparare il dispositivo da soli. Quando è necessaria l'assistenza o la riparazione, contattare il personale di assistenza qualificato.
- Le lampade LED non possano essere sostituite.
- Individui con disabilità fisiche o cognitive dovrebbero utilizzare il dispositivo sotto supervisione.
- Le persone con pacemaker, defibrillatori o altri impianti elettrici devono mantenere una distanza minima da 30 cm, perché il dispositivo genera campi magnetici.
- Questo dispositivo non è un giocattolo. Per evitare incidenti e soffocamento mantenere il dispositivo, gli accessori e il materiale di imballaggio lontano dai bambini e dagli animali domestici.
- Proteggere l'apparecchio dallo sporco. Non utilizzare mai detergenti aggressivi o benzina per pulire il dispositivo. Si consiglia un panno morbido in microfibra per pulire le parti esterne del dispositivo. Assicurati di spegnere il dispositivo prima di pulirlo!
- Conservare il dispositivo in un luogo fresco e asciutto, privo di polvere.
- Se il dispositivo è difettoso o non viene più utilizzato, smaltire l'apparecchio secondo la direttiva RAEE. Per ulteriori informazioni, si prega di contattare le autorità locali, incaricati dello smaltimento dei rifiuti.

### 02 | DESCRIZIONE PRODOTTO

Le scatole luminose a LED DÖRR ML-2323 e ML-4040 forniscono un'illuminazione uniforme e priva di ombre quando si fotografano prodotti e altri oggetti.

### 03 | CARATTERISTICHE

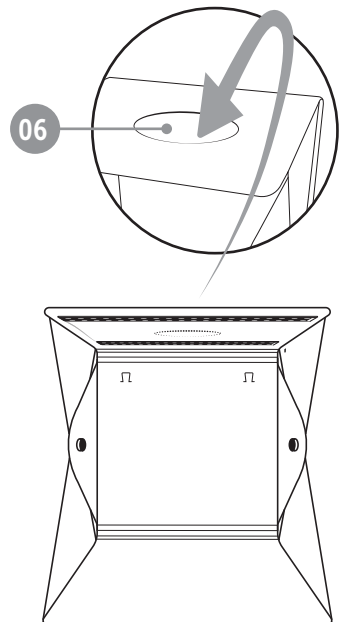
- 2 strisce LED con LED ultra luminosi e di lunga durata (5500K)
- Scatola luminosa pieghevole in materiale robusto fatto di materiale Polipropilene "PP-banner"
- Il fissaggio a scatto assicura un montaggio stabile
- Sfondo di gomma piuma resistente alle pieghe in bianco e nero
- Assemblaggio facile e veloce
- Compatto e occupa poco spazio
- Fornito con cavo USB

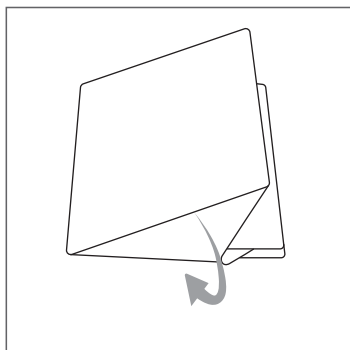
### 04 | NOMENCLATURA

- 01 Bottoni a pressione
- 02 Strisce di LED
  - 02a) Porta Micro USB
- 03 Sospensioni per lo sfondo
- 04 Cavo USB con:
  - 04a) Spina Micro USB
  - 04b) Spina USB-A
- 05 Sfondo in gomma piuma con sospensione

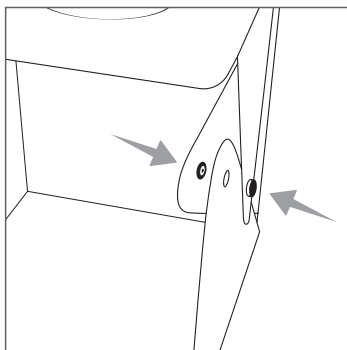
#### Solo modello Maxi ML-4040:

- 06 Apertura (Ø 11 cm) con coperchio



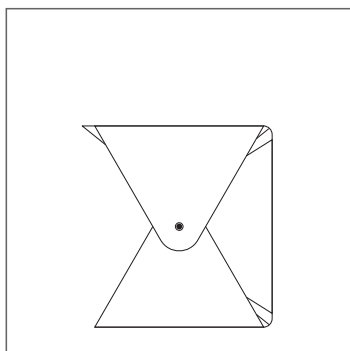


Estrarre i pannelli laterali con attenzione

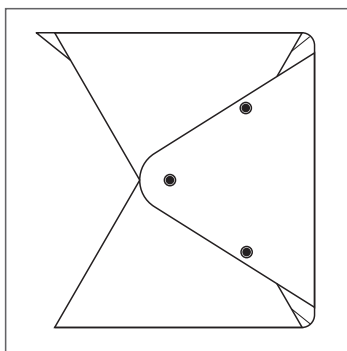


Chiudere le parti laterali con i bottoni a pressione (01) come mostrato.

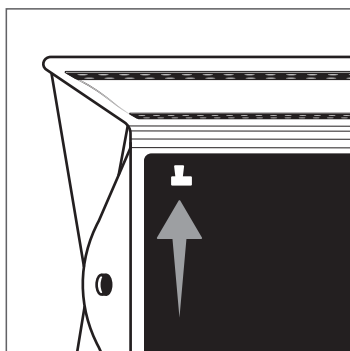
⚠ **ATTENZIONE:** aprire e chiudere i pulsanti con attenzione – non strapparli!



Modello Mini ML-2323



Modello Maxi ML-4040



Attaccata lo sfondo in gomma

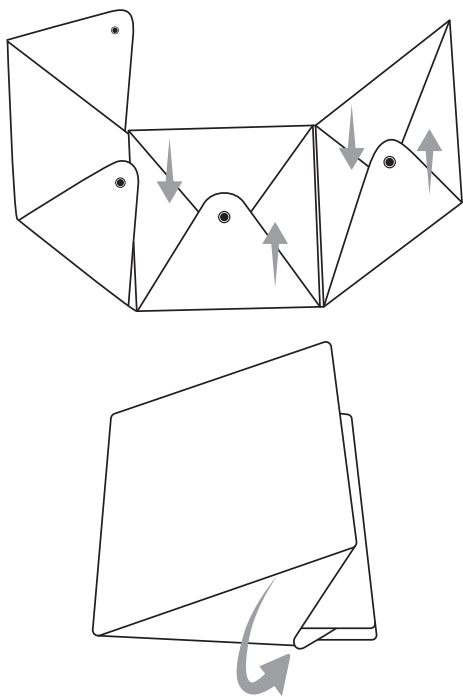
## 06 | UTILIZZO

1. Accendere il PC e attendere che il sistema sia completamente avviato.
2. Inserire la spina Micro USB (04a) nelle porte Micro USB delle strisce LED (02).
3. Collegare la spina USB-A (04b) in una porta USB libera sul tuo PC. Quando la connessione viene fatta correttamente, le strisce LED si accendono.

### Solo modello Maxi ML-4040:

Per fotografare un oggetto dall'alto, rimuovere il coperchio e scattare una foto attraverso l'apertura (06).

## 07 | PIEGARE



## 08 | PULIZIA E DEPOSITO

Non utilizzare detergenti aggressivi o benzina per pulire il dispositivo. Si consiglia un panno in microfibra morbido, leggermente umido per pulire le parti esterne del dispositivo. **Assicuratevi che il dispositivo sia spento e non più collegato all'alimentazione prima di pulirlo!** Conservare il dispositivo in un luogo fresco e asciutto, privo di polvere. Questo dispositivo non è un giocattolo – tenere fuori dalla portata dei bambini. Tenere lontano da animali domestici.

## 09 | SPECIFICHE TECNICHE

	Mini ML-2323	Maxi ML-4040
Numero dei LED	<b>2x strisce LED ognuna con 20 LED</b>	<b>2x strisce LED ognuna con 35 LED</b>
Potenza del LED	<b>2x 5 W</b>	<b>2x 5 W</b>
Temperatura colore circa	<b>5500 K</b> (Luce del giorno)	<b>5500 K</b> (Luce del giorno)
Luminosità circa.	<b>800 Lumen</b>	<b>1400 Lumen</b>
Voltaggio	<b>5 V</b>	<b>5 V</b>
Alimentazione elettrica	<b>USB 5V 1A</b>	<b>USB 5V 1A</b>
Lunghezza cavo USB circa.	<b>95 cm</b>	<b>95 cm</b>
Materiale scatola luminosa	<b>Polipropilene</b>	<b>Polipropilene</b>
Dimensione circa.	<b>23 x 23,5 x 22 cm</b>	<b>40 x 41 x 41,5 cm</b>
Dimensione di trasporto circa.	<b>23 x 23,5 x 2 cm</b>	<b>40 x 41 x 3 cm</b>
Peso circa.	<b>218 g</b>	<b>925 g</b>

## 10 | CONTENUTO

Mini ML-2323	Maxi ML-4040
1x Scatola luminosa con 2 strisce LED	1x Scatola luminosa con 2 strisce LED
1x Sfondo bianco in gomma piuma	1x Sfondo bianco in gomma piuma
1x Sfondo nero in gomma piuma	1x Sfondo nero in gomma piuma
1x Cavo USB	1x Cavo USB
1x Copertura antipolvere	1x Borsa
1x Manuale di istruzioni	1x Manuale di istruzioni

**11.1  INFORMAZIONI RAEE**

La direttiva sulle attrezzature elettriche ed elettroniche (direttiva RAEE) è la direttiva comunitaria Europea sulle apparecchiature elettriche ed elettroniche, che è diventata legge europea nel febbraio 2003. Lo scopo principale di questa direttiva è quello di evitare di creare rifiuti elettronici. Riciclaggio e altre forme di recupero dei rifiuti dovrebbero essere incoraggiati per ridurre gli sprechi. Il simbolo (del cestino) sul prodotto e sulla confezione significa che i prodotti elettrici ed elettronici usati non devono essere smaltiti con i rifiuti domestici. Siete responsabili di smaltire tutti i rifiuti elettronici o elettrici presso i punti di raccolta specifici. Uno smaltimento corretto di questo prodotto contribuirà a far risparmiare risorse preziose e si tratta di un contributo significativo per proteggere il nostro ambiente e la salute umana. Per ulteriori informazioni sul corretto smaltimento delle apparecchiature elettriche ed elettroniche, riciclaggio e Punti di ritiro siete invitati a rivolgersi alle autorità locali, le società di gestione dei rifiuti, il rivenditore o il produttore di questo dispositivo.

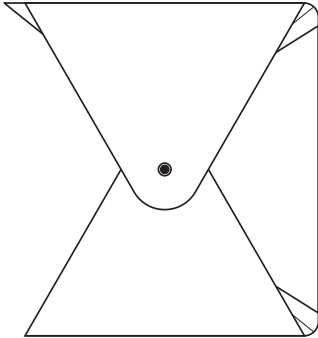
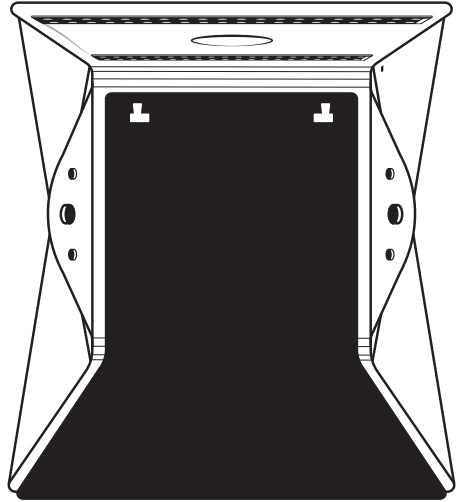
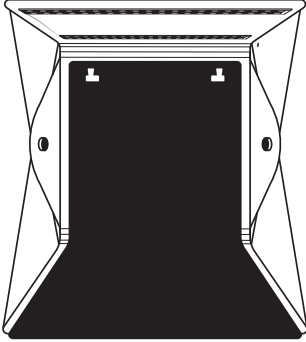
**11.2 CONFORMITÀ A ROHS**

Questo prodotto è conforme alla direttiva europea RoHS per la restrizione dell'uso di determinate sostanze pericolose nelle apparecchiature elettriche ed elettroniche e relativi emendamenti.

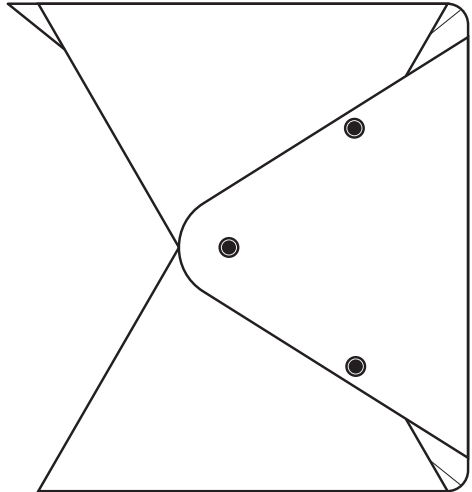
**11.3  MARCHIO CE**

La marcatura CE è conforme agli standard europei e indica che il prodotto soddisfa i requisiti delle direttive UE applicabili.

# DÖRR



LED Licht Box ML-2323  
Artikel Nr 373385



LED Licht Box ML-4040  
Artikel Nr 373386

DÖRR GmbH Messerschmittstr. 1 · D-89231 Neu-Ulm  
Fon +49 731.970 37 69 · info@doerr.gmbh · doerr-foto.de